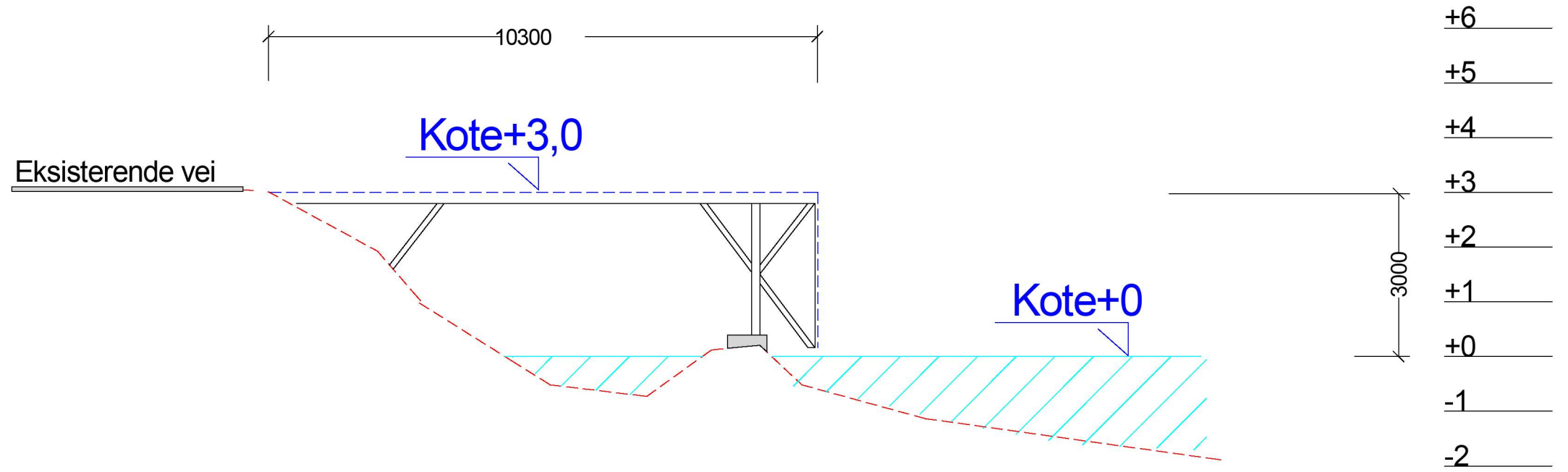


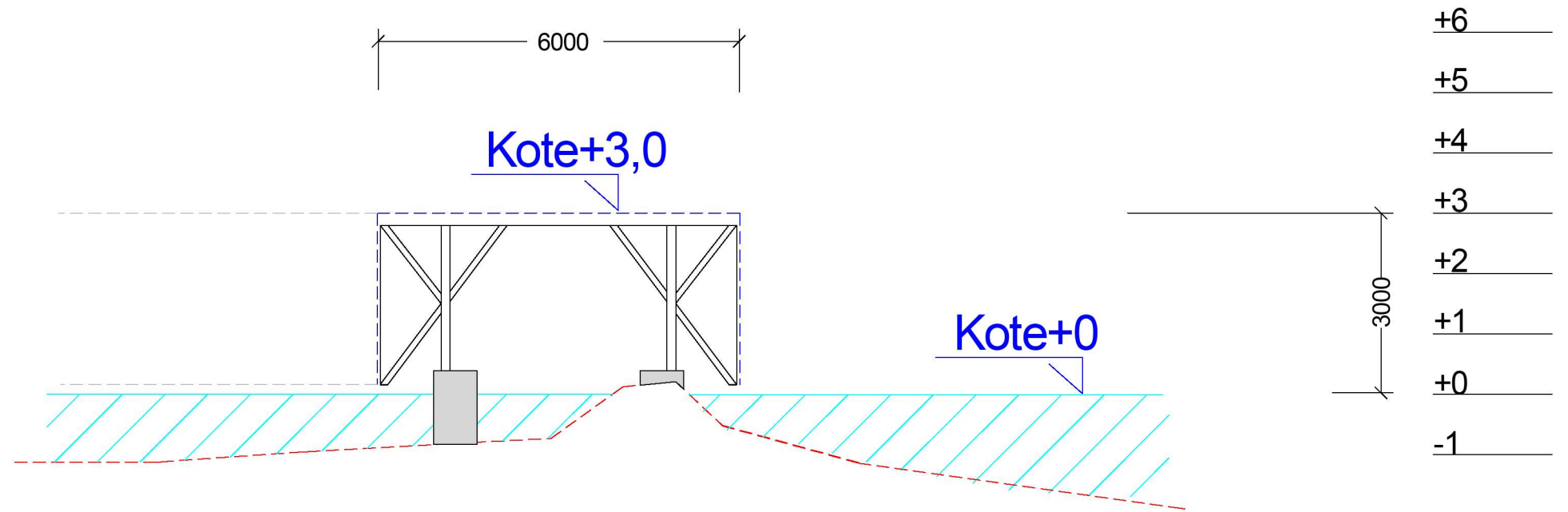
+6  
+5  
+4  
+3  
+2  
+1  
+0  
-1  
-2

Snitt C-C



+6  
+5  
+4  
+3  
+2  
+1  
+0  
-1  
-2

Snitt D-D



<b>Snitt</b>				<b>Nesebakken</b>			
Målestokk	1:100	Godkjent	SP	<b>Fedje kommune</b>			
Dato	25.05.22	Kontroll	HL	<b>Gnr./Bnr. 169/182</b>			
Tegningsnr.	A1-001			<b>SmartCon as</b>			
Rev	Endringer	Sign	Dato	Tegningen må hverken helt eller delvis kopieres, eller benyttes til andre prosjekter som SmartCon as ikke medvirker i			
Merk				Type tegning			