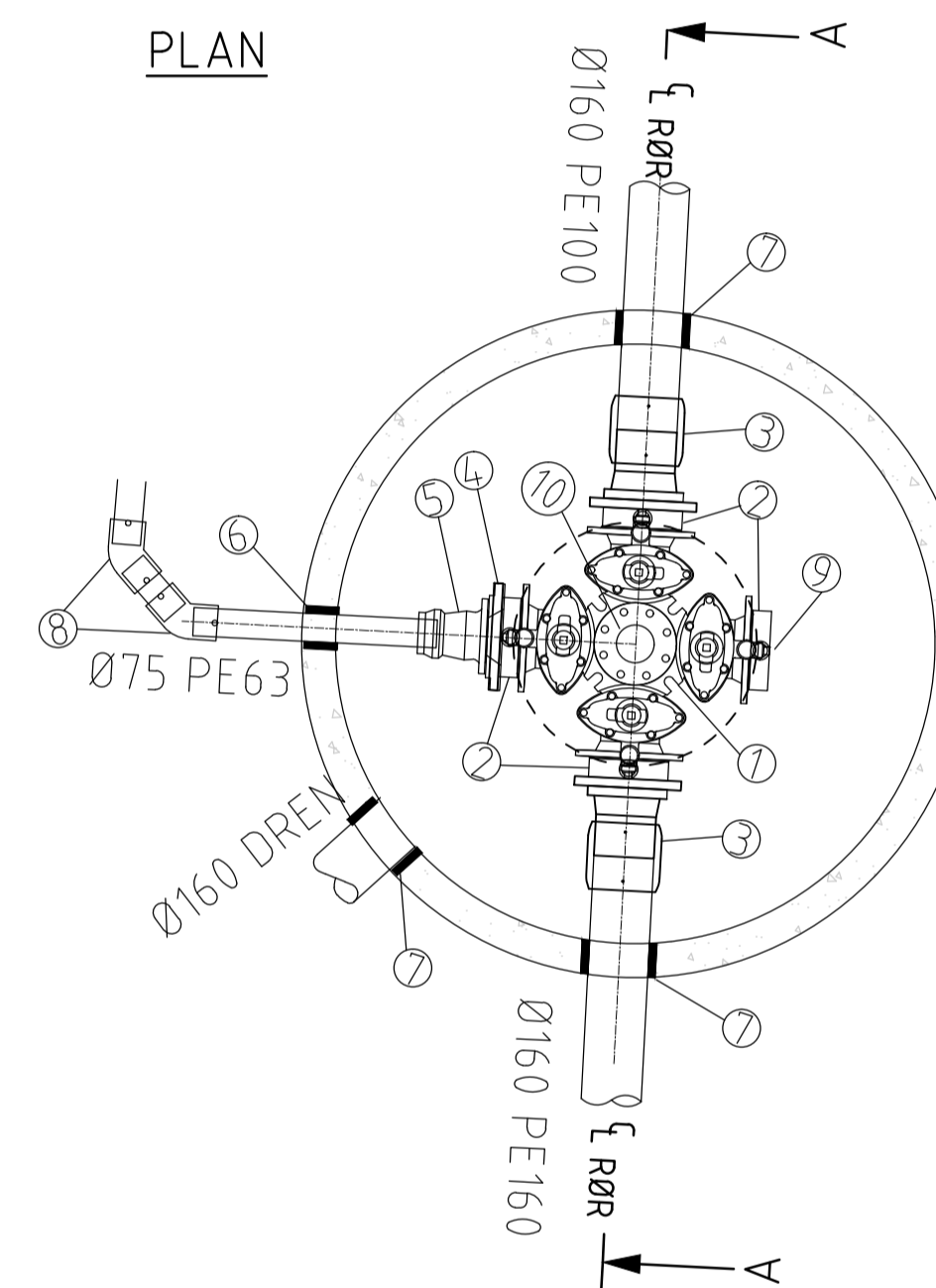
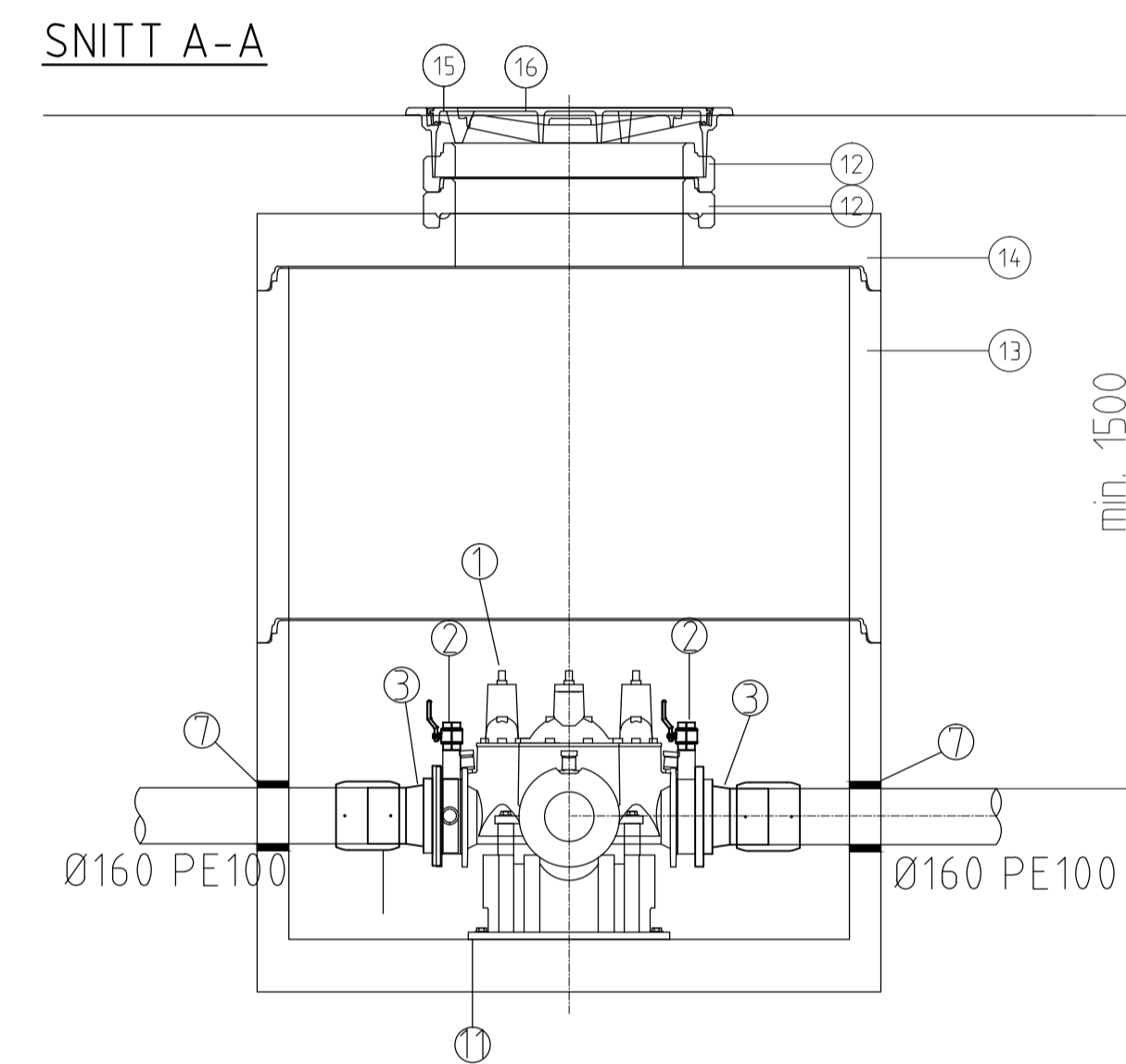


# V2 - Privat kum

Ø1600

SNITT A-A



## STYKKELISTE

Pos.	DN	BESKRIVELSE	Antall
1	150	Ventil-kryss	1
2	150	Mellomring med 2 1/2" utfak og kuleventil	4
3	160	PE-krage med løsfrens	2
4	150/65	Reduksjonsflens	1
5	65/75	Flensemuffe for PE-rør	1
6	75	Pakning type Combo el. tilsv.	1
7	160	Pakning type Combo el. tilsv.	3
8	75	EL-bend 45°	2
9	150	Blindflens	1
10	100	Luffeventil	1
11		Forankringskonsoll type Multikonsoll el. tilsv.	
12	1600	Justeringsring (antall tilpasses)	
13	600	Kumring	1
14	1600	Topplate m/ sentrisk mannhull	1
15	800	Støpejernsløkk	1

Status	Rev.	Endring	Utført	Kontr.	Ansv.	Dato
			MaGr	BeCl	BeCl	25.01.2016
Stoltz Bolig			Målestokk	Format		
Knarvik B5			1:20	A1		
Søknad om forhåndsuttalelse			Oppdragsleder:			
Privat vannkum			Man Grimstad			
V2			Oppdragsnr:			
			17715001			
SWECO Norge AS STORETVEITVEGEN 98 TLF.: 55275000 FAX:			Disiplin	Løpenummer	Status	Rev.
			VA	GH008	C	00