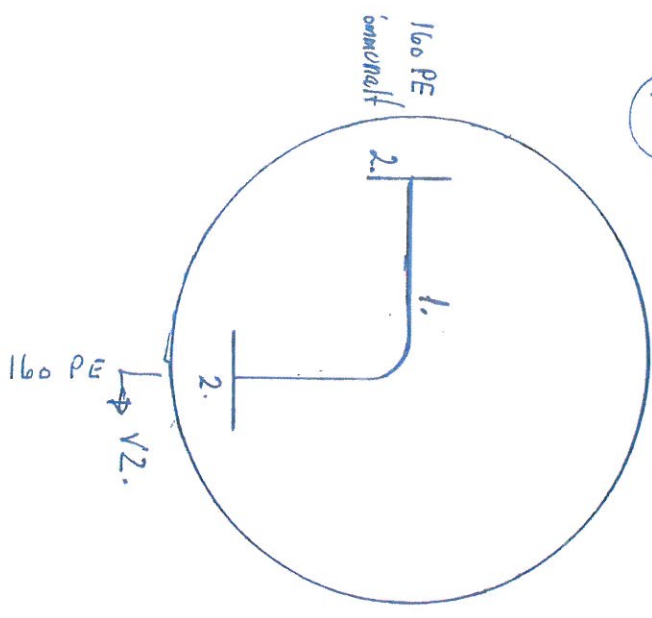
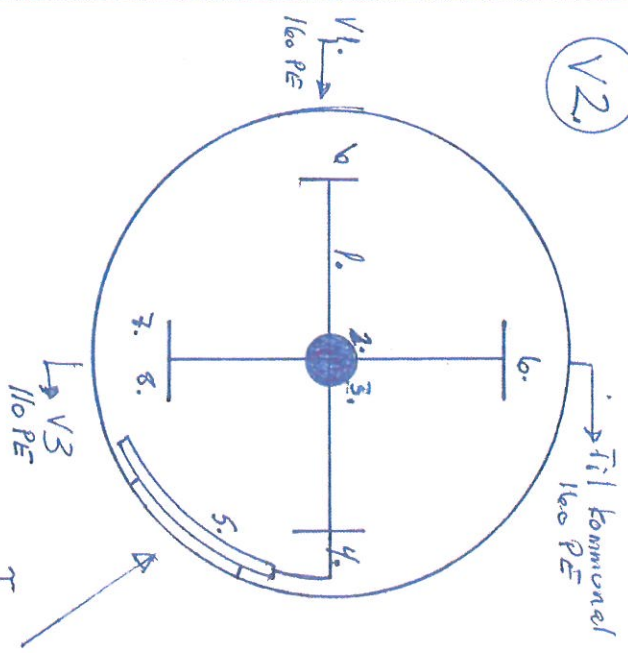


V1.



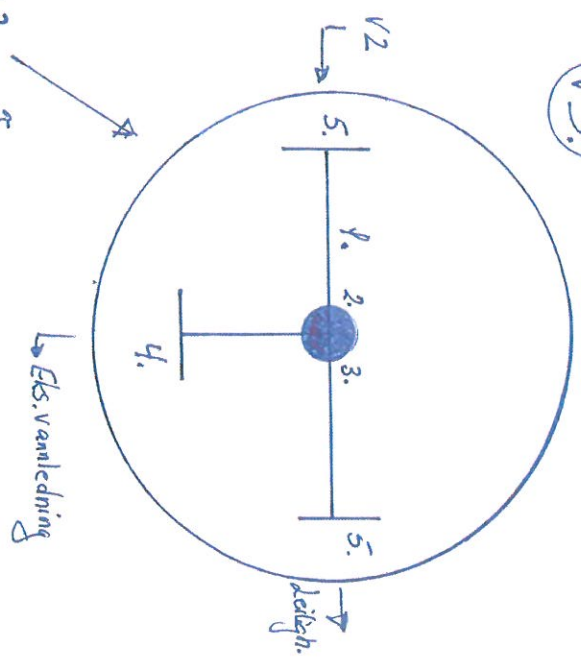
- 1. Flenscbend DN 150
- 2. Krage og Løstflens DN 150

V2.

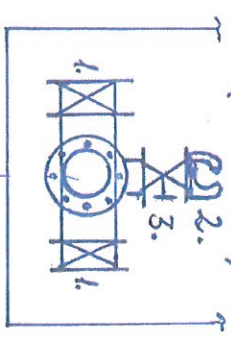


- 1. Ventilkrøys DN 150
- 2. Brannventil DN 100
- 3. Sluseventil DN 100
- 4. Blindflens DN 150/2 3/4"
- 5. Manifastil 6 x 1" m/ventiler
- 6. Krage og Løstflens DN 150
- 7. Red.flens DN 150/100
- 8. Krage og løstflens DN 100

V3.



- 1. Ventil T-rør DN 100
- 2. Brannventil DN 100
- 3. Sluseventil DN 100
- 4. Blindflens DN 100/2 3/4"
- 5. Krage og Løstflens DN 100



Dimensjon til Leilighetsbygg
 avhenger av dimensjonert
 vannrennede til sprinkler.