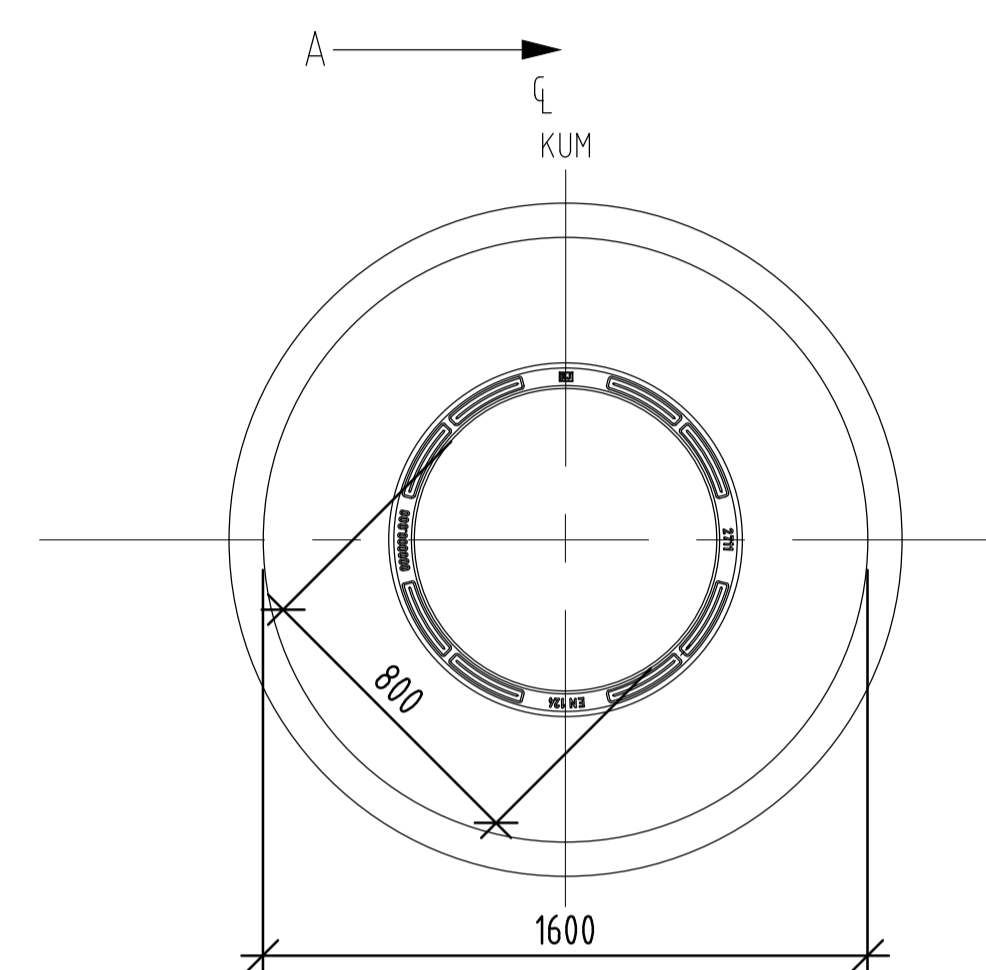
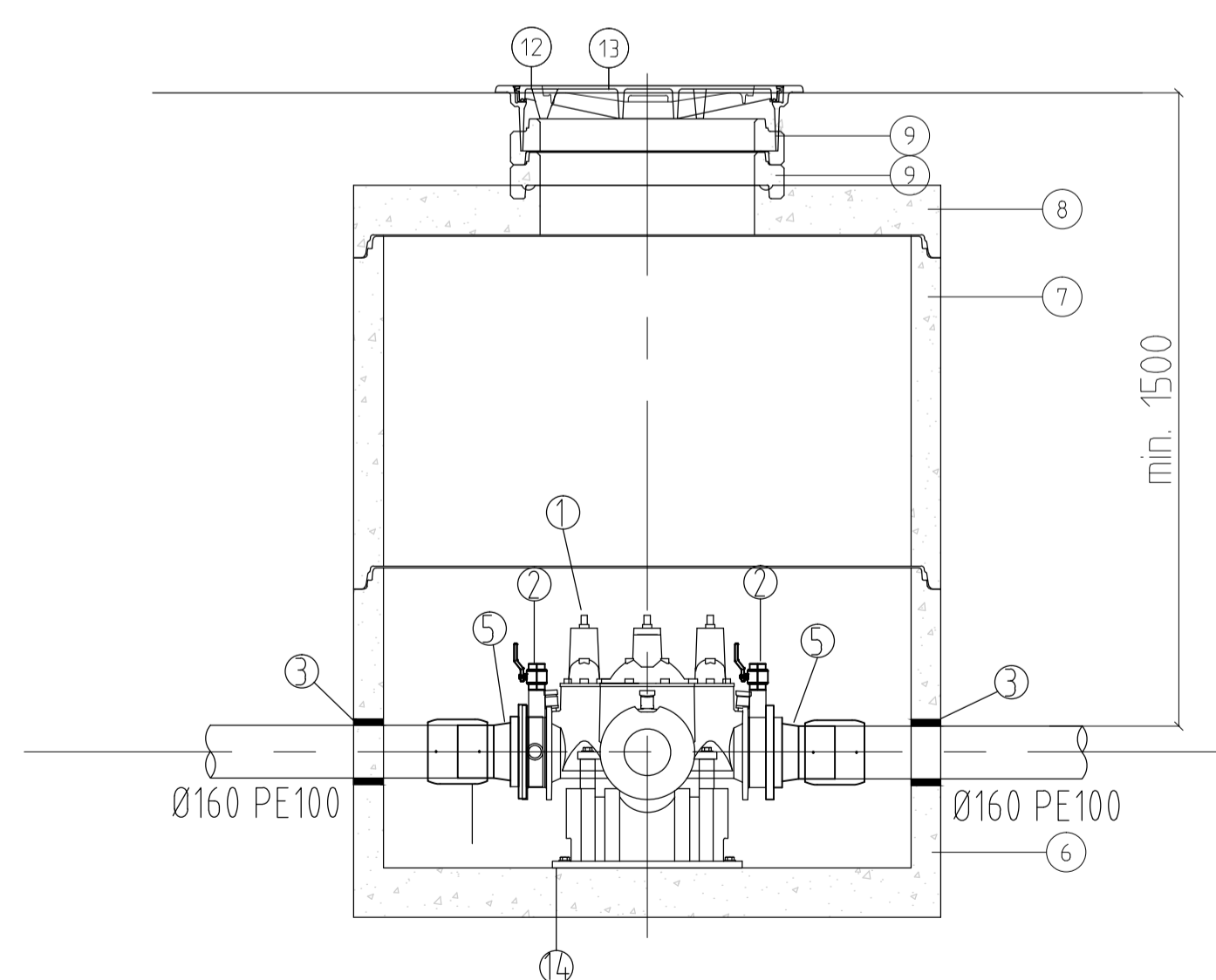


V1 PLAN TOPP



SNITT A-A



STYKKELISTE

Pos.	DN	BESKRIVELSE	Antall
1	150	Ventil-kryss	1
2	150	Mellomring med 2 1/2" uttak og kuleventil	4
3	160	Pakning type Combo el. tilsv.	4
4	150	Blindflens	1
5	150	PE-krage med løsfrens	3
6	100	Kumring med bunn	1
7	1600	Kumring	1
8	1600	Topplate m/sentriske hull	1
9	1600	Justeringsring (antall tilpasses)	1
12	800	Flytende ramme	1
13	800	Støpejernsløkk	1
14		Forankringskonsoll type Multikonsoll el. tilsv.	1

Status	Rev.	Endring	Utført	Kontr.	Ansv.	Dato
Stoltz Bolig			MaGr	BeCl	BeCl	25.01.2016
Knavik B5			Målestokk	1:20	Format	A1
Søknad om forhåndsuttalelse Ny kommunal vannkum V1			Oppdragsleder:	Mari Grimstad		
			Oppdragsnr:	17715001		
 <small>SWECO Norge AS STORETVEITVEGEN 98 TLF.: 55275000 FAX:</small>			Disiplin:	VA	Løpnummer:	GH007
			Status:	C	Rev:	00