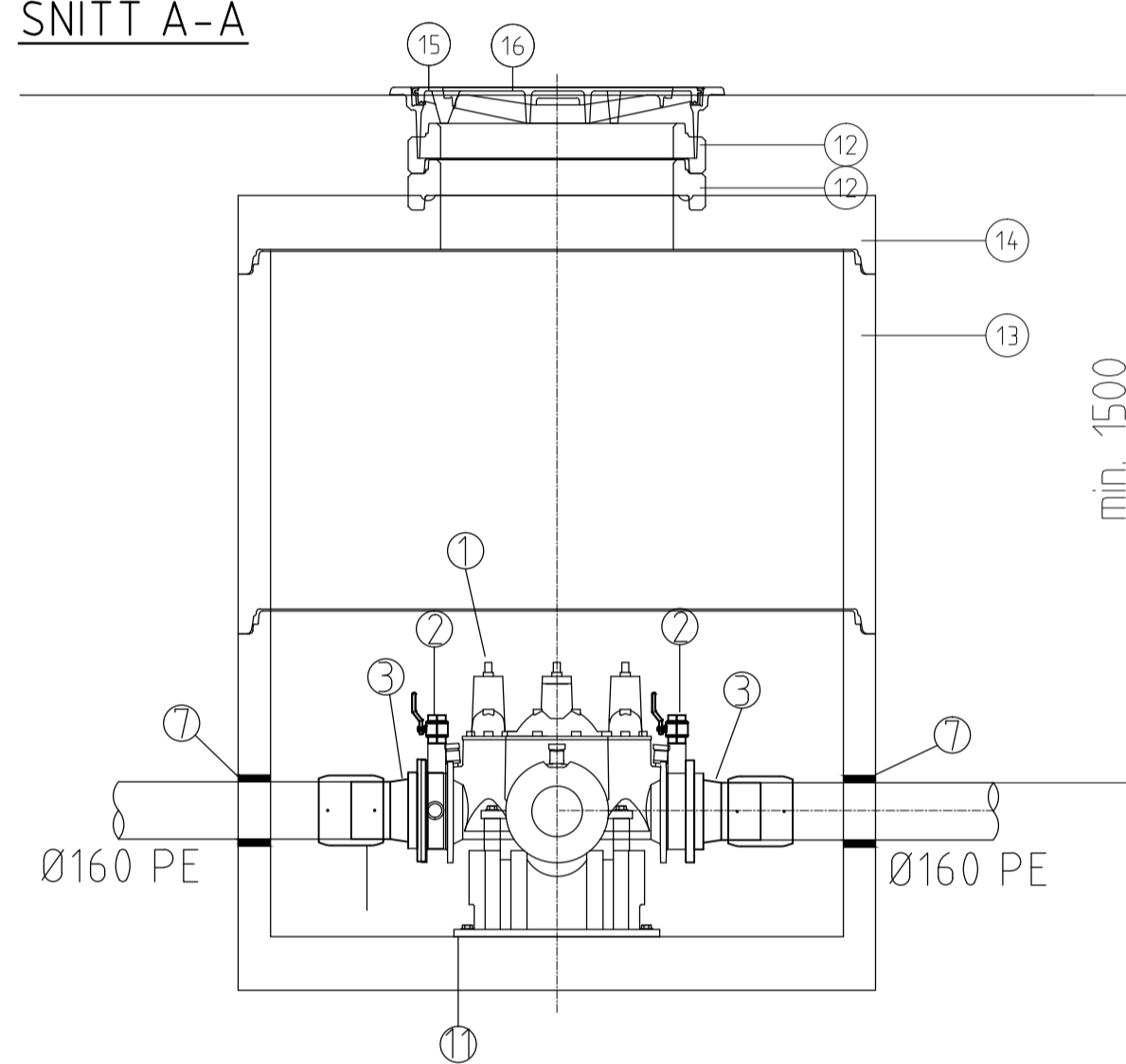


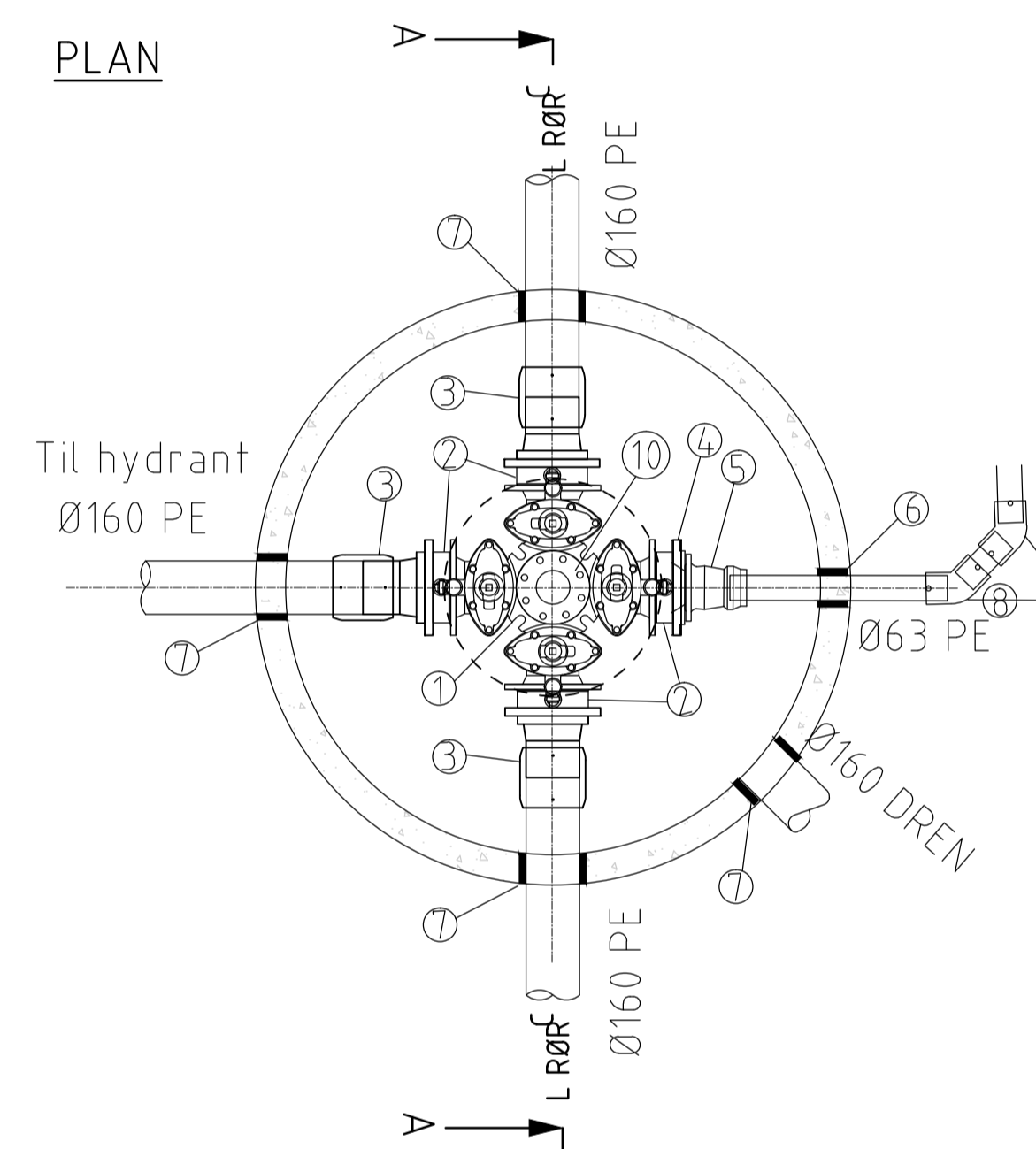
# V2 - Privat kum

Ø1600

SNITT A-A



PLAN



## STYKKELISTE

Pos.	DN	BESKRIVELSE	Antall
1	150	Ventil-kryss	1
2	150	Mellomring med 2 1/2" utfak og kuleventil	4
3	160	PE-krage med løsfleks	3
4	150/65	Reduksjonsflens	1
5	65/75	Flensemuffe for PE-rør	1
6	75	Pakning type Combo el. tilsv.	1
7	160	Pakning type Combo el. tilsv.	4
8	75	EL-bend 45°	2
9	150	Blindflens	1
10	100	Luffeventil	1
11		Forankringskonsoll type Multikonsoll el. tilsv.	
12	1600	Justeringsring (antall tilpasses)	
13	600	Kumring	1
14	1600	Topplate m/ sentrisk mannhull	1
15	800	Støpejernslokk	1

01	Dimprosjektering med branhydrant	MaGr	BeCl	BeCl	18.03.2016	
Status	Rev.	Endring	Utført	Kontr.	Ansv.	Dato
Stoltz Bolig			MaGr	BeCl	BeCl	18.03.2016
Knavik B5			MStokk	1:20	Format	A1
Søknad om forhåndsuttalelse			Oppdragsleder:			
Privat vannkum			Man Grimstad			
V2			Oppdragsnr:			17715001
SWECO Norge AS STORETVEITVEGEN 98 TLF.: 55275000 FAX.:		Disiplin:	Løpenummer:	Status:	Rev.	
		VA	GH008	C	01	