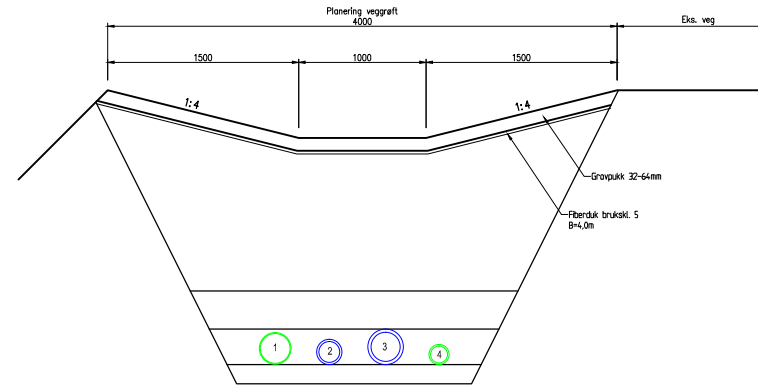
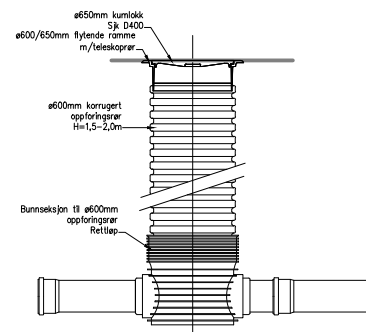


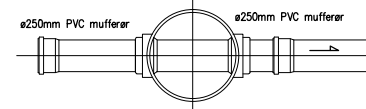
TYPISK GRØFTESNITT. M=1:20
Vann-, spillvann- og
overvannsledning



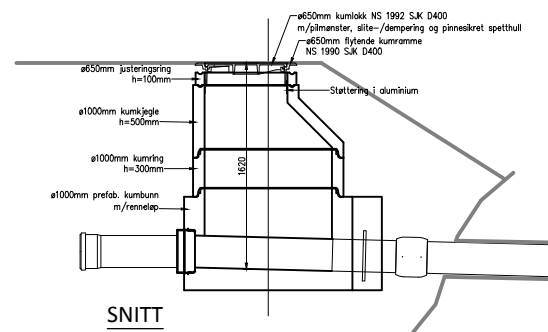
GRØFTESNITT 1. M=1:20
Rørledninger i veggøft
Ledningstyper:
1 - 250mm PVC avløpsledning for prosessvann
2 - ø200mm PE100 SDR11 vannledning m/PP-kappe (for prosess-/sjøvann)
3 - ø280mm PE100 SDR11 vannledning m/PP-kappe (for prosess-/sjøvann)
4 - ø160mm PE100 SDR11 pumpeledning spillvann



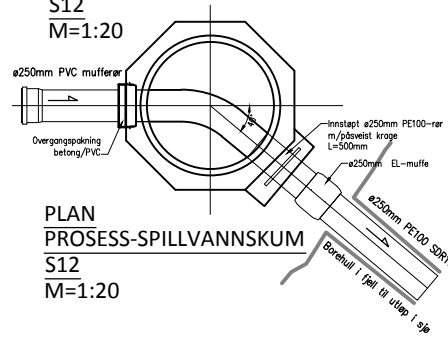
SNITT
PROSESS-SPILLVANSKUM
M=1:20



PLAN
PROSESS-SPILLVANSKUM
M=1:20



SNITT
PROSESS-SPILLVANSKUM
S12
M=1:20



PLAN
PROSESS-SPILLVANSKUM
S12
M=1:20

NEDFOTOGRAFERT

ANBUDESTEGNING	Rev.	Dato	Sign.	Revisjonen gjelder			
	Oppdragsgiver				LINDÅS KOMMUNE - TEKNISK DRIFT		
	Prosjekt				Mongstad industriområde.		
	Detalj ledningsgrøft og kum.				Tegn.	Konstr.	Godkj.
					THF	THF	
					Dato: 19.02.16		
					Målestokk:	Format:	
				1:20	A1		
				Prosjekt:			
				6812			
				Tegningsskisse:			
				610			
				Rev.			