

Lindås kommune,
Byggesaksavdelinga,
Kvernhusmyrane 20,
5914 Isdalstø

LINDÅS KOMMUNE	
Klassering	
- 8. 08. 2016	
Ark. saksnr. 16/1943	Løpenr.
Sakstr.	Tilgangskode

Alversund 7. august 2016.

Gnr. 139, bnr. 7 Tveiten Nedre – administrativt vedtak om avvisning - spørsmål til tidlegare sakshandsaming

Eigarane av bnr. 7 er no heime frå Paris og me har gått gjennom saka på nytt og finn at her er dokument som manglar i saka.

Eigarane har no funne fram e-post av 8. november 2013 til Lindås kommune v/Siril Sylta der søknaden om godkjenning av teikningar for kai, i samsvar med dispensasjon, vert oversendt til godkjenning. Sjå kopi. Då korrespondansen om dette gjekk via ein jobbmaskin kan ikkje eigarane no finna noko bekreftelse om mottak av innsendinga frå kommunen si side eller annan reaksjon på denne. Reknar med at eventuell kommunikasjon er å finna på saka evt i arkiv.

Årsaka til at underteikna sendte inn søknad om løve til å byggja kai, jfr. søknad mottatt 7.juni i kommunen, i samsvar med gitt dispensasjon i møte 22.05 2013, var svaret underteikna fekk på e-post av 2.mai – 16. Eg bad der om at det vart sjekka om det forelåg godkjenning av kai i samsvar med dispensasjonsvedtaket. Den 9. mai 16 sendte Siril Sylta svar om at det måtte sendast søknad innan fristen om ikkje dispensasjonen skulle gå ut. Pga ferie utan tilgang til e-post, vart eg klar over svaret først 5. juni 16 og senda då straks inn søknad. Denne er no avvist , viser til korrespondanse om dette.

Vonar desse opplysningane kan føra til aksept på at kaien er omsøkt og godkjent i god tid innafør fristar. Det er ynskjeleg å få til eit møte med avdelingsleiar Siril Sylta om dette før eigarane reiser attende til Paris den 22. august.

Med helsing


Kåre Jordal

for Yvonne C. og Ola J. Jordal



Ola Johannes Jordal <ola.jordal@gmail.com>

Sak 83/13

3 messages

Ola Jordal <oj@beerenberg.com>

Fri, Nov 8, 2013 at 2:32 PM

To: "Siril.Sylta@lindas.kommune.no" <Siril.Sylta@lindas.kommune.no>

Cc: "Ola Johannes Jordal (ola.jordal@gmail.com)" <ola.jordal@gmail.com>

Hei

Eg fann desse teikningane på kontoret heim – vart litt usikker på om dei er sendt dykk – har du anledning til å sjekke dette.

God helg

Ola J

Med vennlig hilsen / Best regards

Ola Johannes Jordal | Konserndirektør HMS/K / Executive Vice President, HSE/QA**Beerenberg Corp. AS****Telephone** +4755526600 | **Direct line** +4755526657 | **Fax** +4755526601 | **Mobile** +4797198182**Address** Kokstaddalen 33 | **P.O.Box** 273 Slåtthaug, N-5851 Bergen, NORWAY

www.beerenberg.com



The information contained in this message may be CONFIDENTIAL and is intended for the addressee only. Any unauthorised use, dissemination of the information or copying of this message is prohibited. If you are not the addressee, please notify the sender immediately by return e-mail and delete this message.

Thank you

**Sak 83.13 Tegninger kai..pdf**

300K

ola.jordal@gmail.com <ola.jordal@gmail.com>

Thu, Oct 15, 2015 at 8:19 PM

To: "kjordal@online.no" <kjordal@online.no>

Yvonne og Ola Johannes Jordal,
Klokkarstien 22,
5911 Alversund

Lindås kommune – postmottak,
Kvernhusmyrane 20,
5914 Isdalstø

Alversund 15.september 2013.

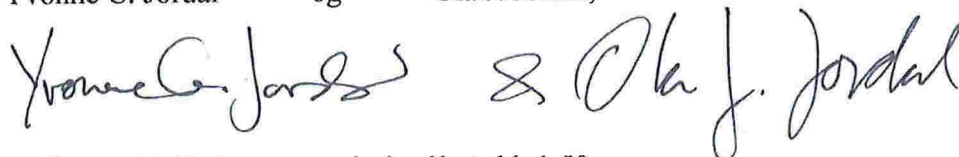
Gjeld søknad av 15.februar 2013 om dispensasjon for oppføring av naust og kai/søknad om oppføring av kai på gnr. 139, bnr. 7 Tveiten nedre i Lindås kommune, PS-sak 83/13. Nye teikningar for kai til godkjenning.

Viser til mottatt vedtak av 22,05.2013 i sak 83/13 og sender inn nye tekningar for utbetring/utviding av eksisterande kai til godkjenning.

Håper dette går greitt.

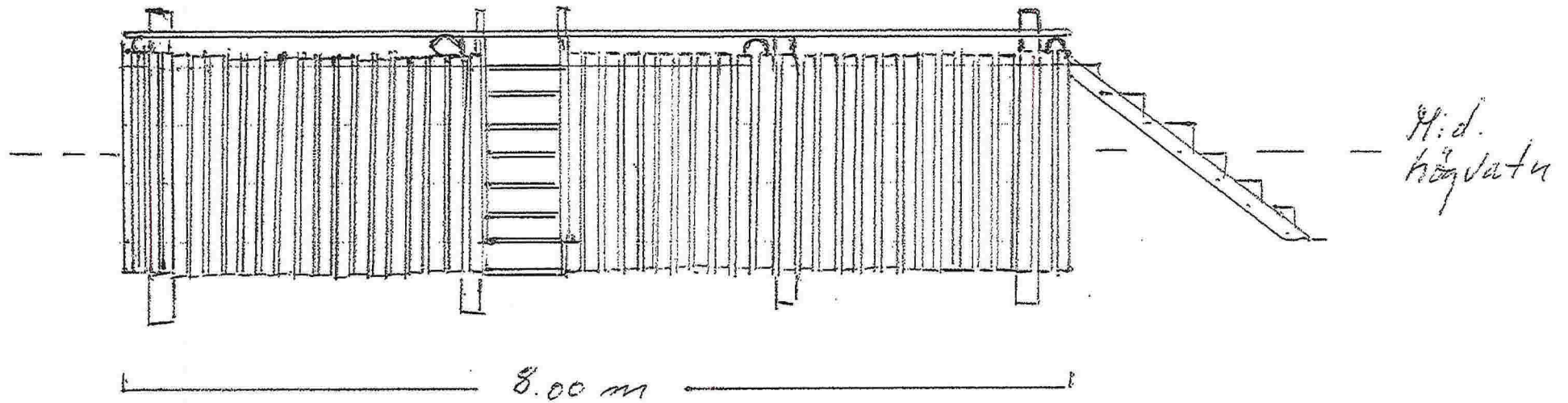
Med venleg helsing

Yvonne C. Jordal og Ola J. Jordal,

Handwritten signatures of Yvonne C. Jordal and Ola J. Jordal. The signature of Yvonne C. Jordal is on the left, and the signature of Ola J. Jordal is on the right, with a small 'og' (and) between them.

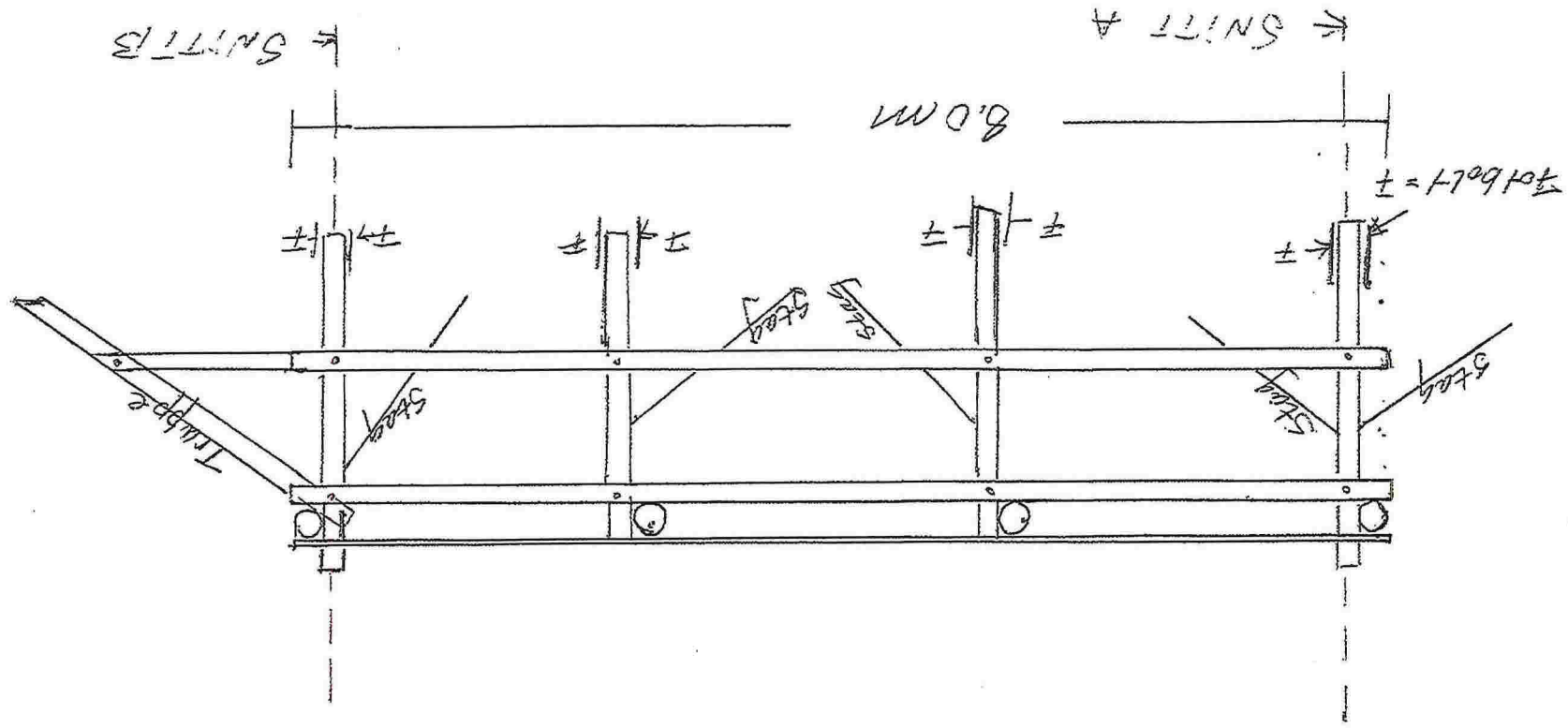
Vedlegg: 4 teikningar og snitt i målestokk 1:50.

REHABILITERING AV EXISTERANDE KAI PÅ GAT. 139, km. 7.
FRONT.



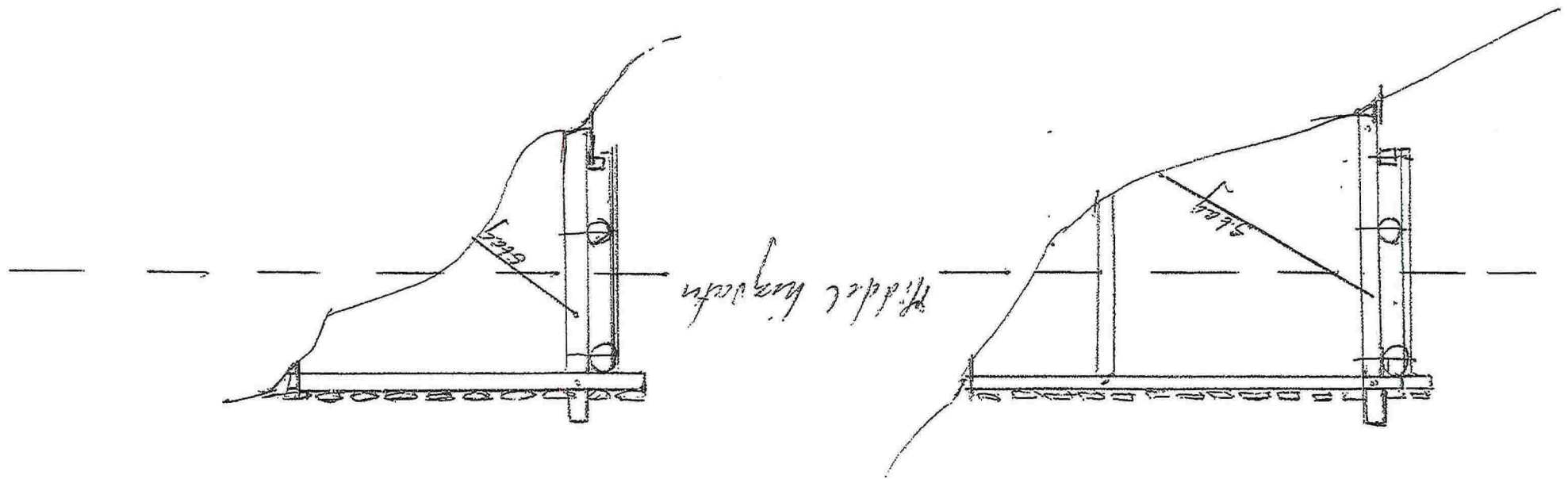
M 1:50

M:1:50



KONSTRUKTION DER TRAPPE
KONSTRUKTION

H 1150



SNITT B.

SNITT A.

REHABILITERING AV EKISTEERANDE KAJ PÅ Gårn 139, 6m.f.

SNITT A + B.

kåre jordal**Fra:** Ola Johannes Jordal [ojj@sjomannskirken.no]**Sendt:** 4. august 2016 13:23**Til:** kjordal@online.no**Kopi:** Ola Johannes Jordal**Emne:** VS: Sak 83/13

Sender bekreftelse på at teikningar er sendt inn 8.november 2013, i god tid før utløp av frist.

Med vennlig hilsen**Ola Johannes Jordal**
Sjømannsprest/daglig lederMob. + 33 (0) 6 63 16 83 09 | Tel +33 (0) 9 67 25 07 29 | ip fra Norge: 53 50 99 85 | Mail: ojj@sjomannskirken.no
74 Route de Montesson, 78110 Le Vesinet, France | www.sjomannskirken.no**Sjømannskirken** er en frivillig organisasjon som ønsker å være et kirkelig, kulturelt og sosialt møtested for alle nordmenn i utlandet.

Sjømannskirken har kompetanse på kriseberedskap og relasjonsrådgivning, og finnes i alle verdensdeler.

**Fra:** ola.jordal@gmail.com [mailto:ola.jordal@gmail.com]**Sendt:** torsdag 15. oktober 2015 21.19**Til:** kjordal@online.no**Kopi:** Ola Johannes Jordal**Emne:** Fwd: Sak 83/13

Det fant eg at dei var sendt...

Sendt fra min iPhone

Videresendt melding:

Fra: Ola Jordal <oj@beerenberg.com>**Dato:** 8. november 2013 kl. 14.32.51 CET**Til:** "'Siril.Sylta@lindas.kommune.no'" <Siril.Sylta@lindas.kommune.no>**Kopi:** "Ola Johannes Jordal (ola.jordal@gmail.com)" <ola.jordal@gmail.com>**Emne:** Sak 83/13

Hei

Eg fann desse teikningane på kontoret heim – vart litt usikker på om dei er sendt dykk – har du anledning til å sjekke dette.

God helg

Ola J

Med vennlig hilsen / Best regards

Ola Johannes Jordal | Konserndirektør HMS/K / Executive Vice President, HSE/QA**Beerenberg Corp. AS**

Telephone +4755526600 | Direct line +4755526657 | Fax +4755526601 | Mobile +4797198182

Address Kokstaddalen 33 | P.O.Box 273 Slåtthaug, N-5851 Bergen, NORWAY

www.beerenberg.com

08.08.2016