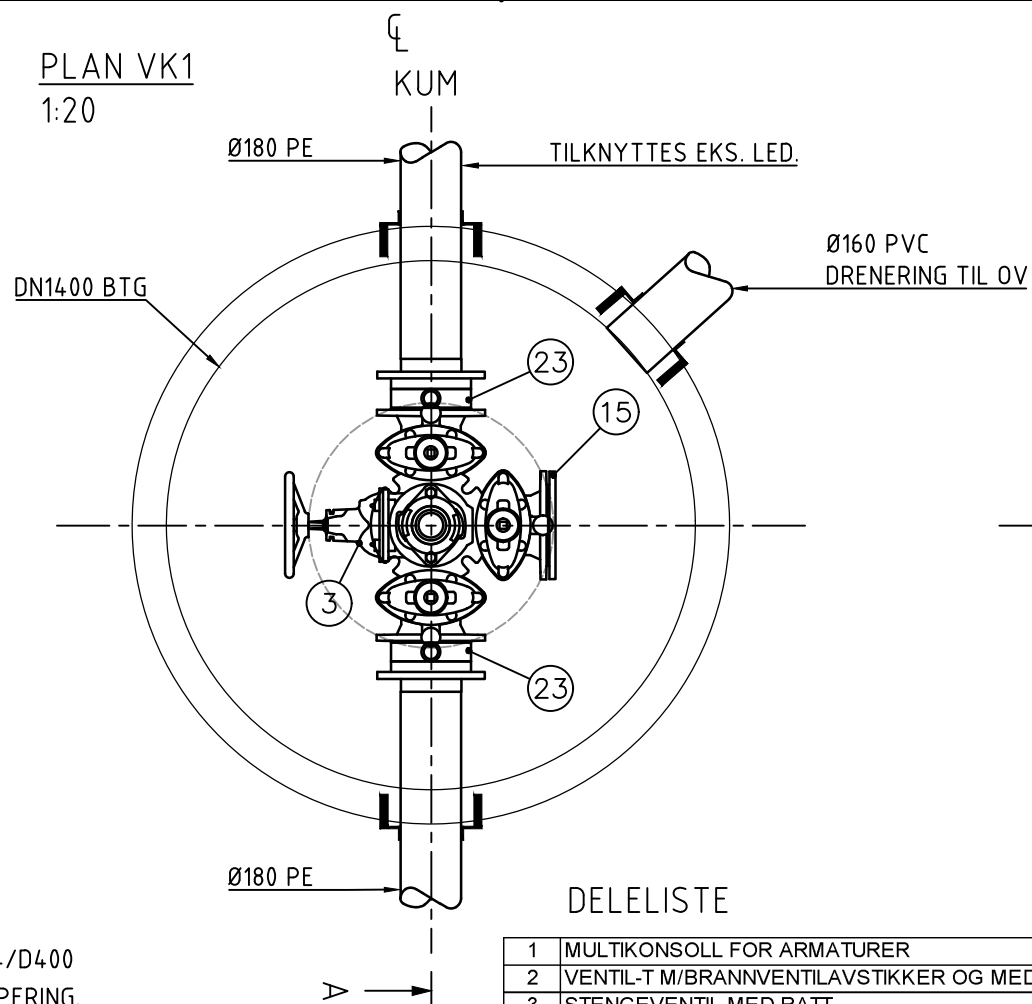
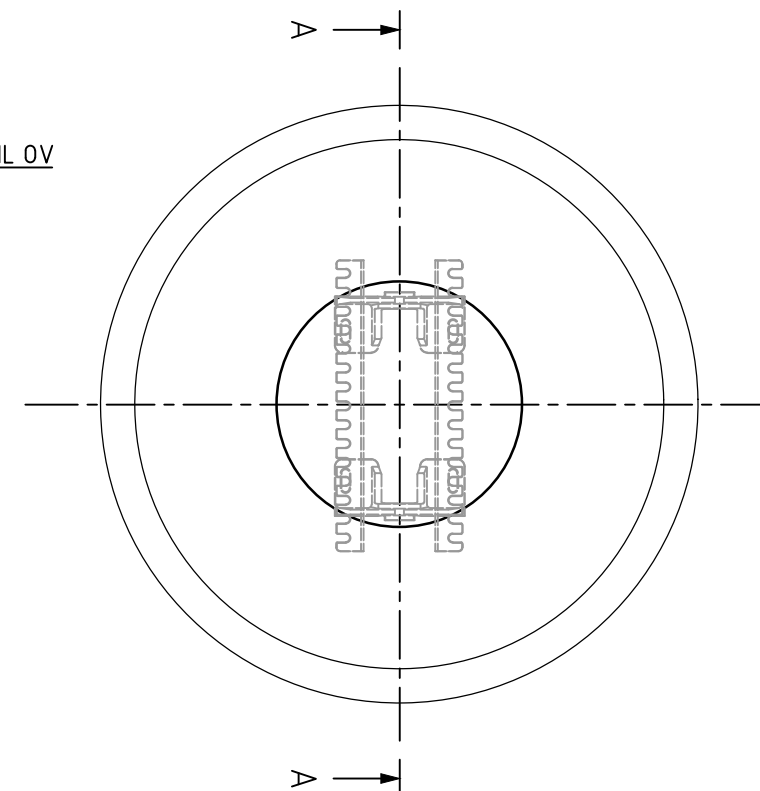


O:\0614\614141\614141-03 ARBEIDSRÅDE\614141-02 RIVA\614141-04 TEGNINGER\01 Layout\614141_LAY_GH_KUM.dwg - Layout: (H001) - Plottet av: kenv, Dato: 2016.09.27 kl 14:27

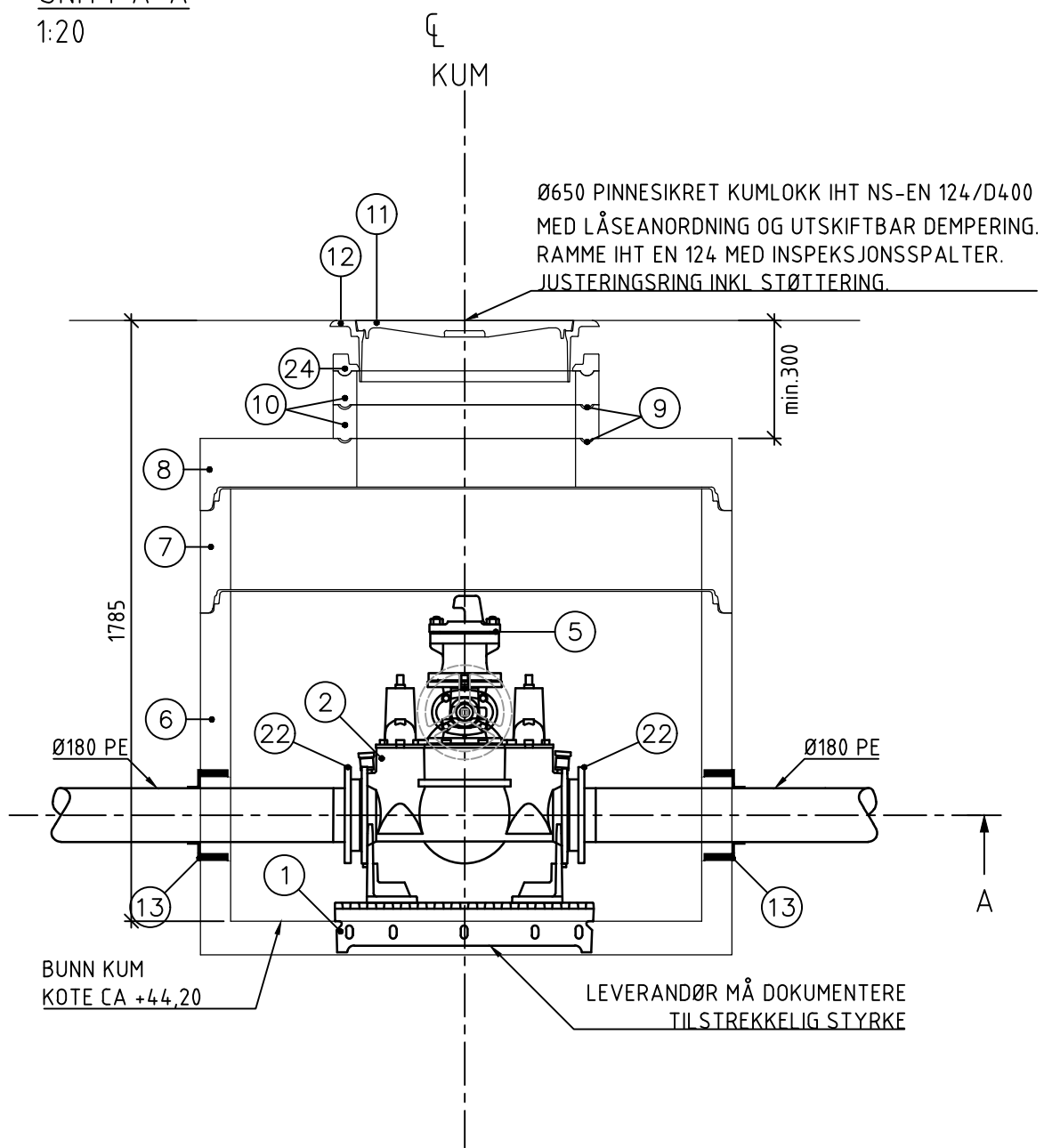
PLAN VK1
1:20



PLAN TOPPDEKKE OG BUNN KUM
1:20



SNITT A-A
1:20



DELELISTE

1	2	3	5	6	7	8	9	10	11	12	13	15	22	23	24
MULTIKONSOLL FOR ARMATURER	VENTIL-T M/BRANNVENTILAVSTIKKER OG MED SERVICEVENT.	STENGEVENTIL MED RATT	BRANNVENTIL	KUMRING M/BUNN	KUMRING	TOPPLATE MED SENTRISK MANNHULL	STØTTERING AV ALUMINIUM	JUSTERINGSRING	STJ. LOKK, BELASTNINGSKLASSE D400	FLYTENDE RAMME, BELASTNINGSKLASSE D400	PAKNING, TYPE FORSHEDA F911-2 ELLER TILSV.	BLINDFLENS	SVEISEKRAGE M/ LØSFLENS	MELLOMRING	DEMPERING
SJK	SJK	SJK	SJK	BET	BET	BET	ALU	BET	STJ	STJ	-	STJ	STJ	DN150	RES.PLAST
DN150	DN150	DN100	DN100	DN1400	DN1400	DN1400	Ø650	DN650	Ø650	Ø650	180	DN150	Ø180	DN160	Ø650
DIM FOR DN150	PN10			H= 1080	H= 300		-	H=100	-	-				PN10	
1	1	1	1	1	1	1	2	2	1	1	3	1	2	1	1

1	TIL GODKJENNING		27.09.2016	KV	CSB	TEE
0	TIL GODKJENNING		08.09.2016	KV	CSB	TEE
A	TILBUDSTEGNING		14.06.2013	AS	TE	IVA
Rev.	Beskrivelse	Endr.liste	Dato	Tegn.	Kontr.	Godkj.
	BYGGMESTER MARKHUS ISDALSTØ BAKKEN		Original format A3	Fag		RIVA
	Detaljtegning Vannkum VK1		Status TILBUDSTEGNING			
			Målestokk 1:20			
	MULTICONSULT Totalleverandør av rådgivertjenester	Dato 14.06.2013	Konstr./Tegnet AS	Kontrollert TE	Godkjent IVA	
	Nesttunbrekka 95 - 5221 Nesttun Tlf: 55 62 37 00 - Faks: 55 62 37 01	Oppdragsnr. 614141	Tegningsnr. H001	Rev. 1		