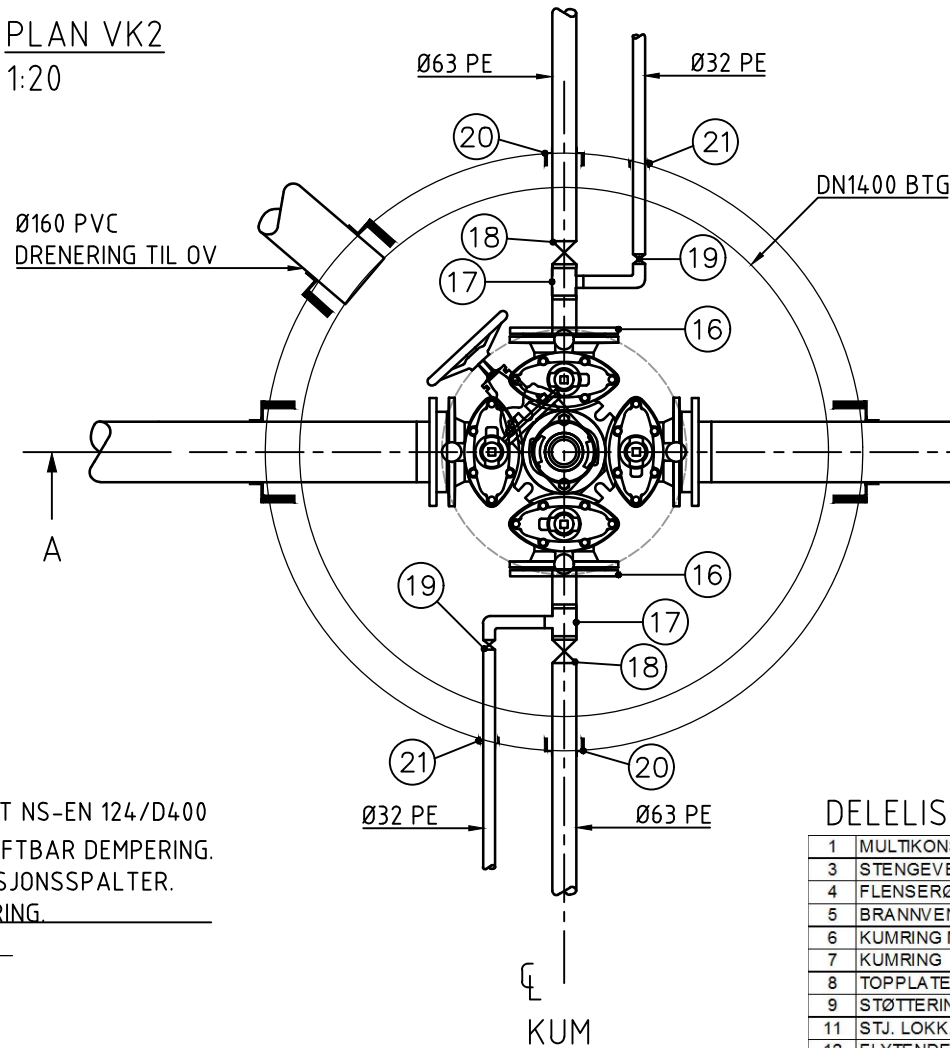
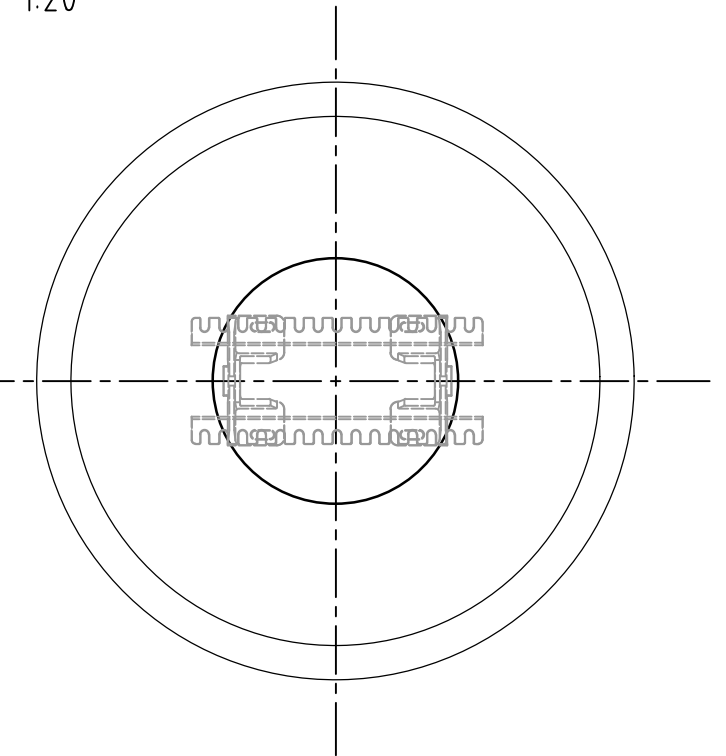


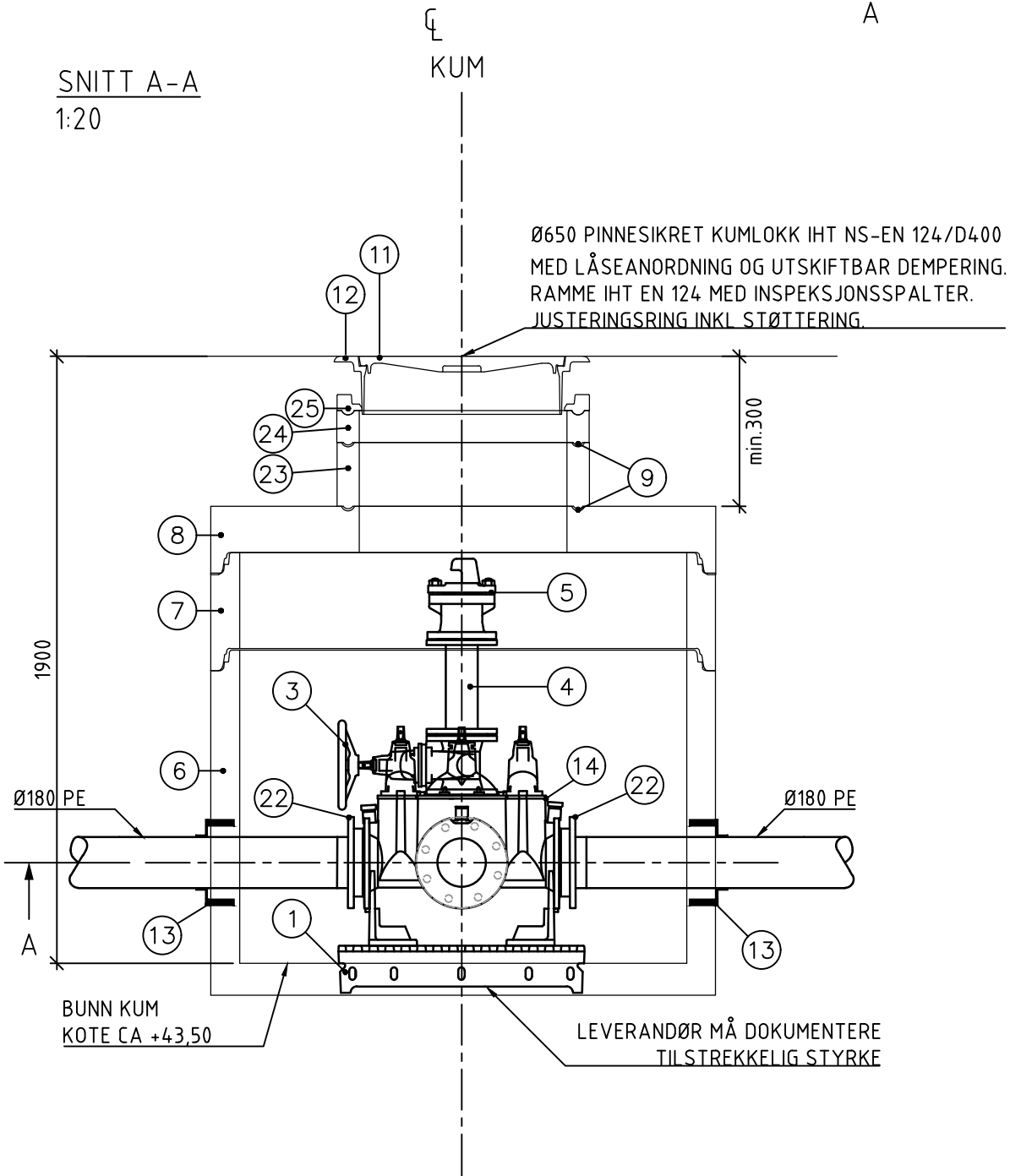
PLAN VK2
1:20



PLAN TOPPDEKKE OG BUNN KUM
1:20



SNITT A-A
1:20



Ø650 PINNESIKRET KUMLOKK IHT NS-EN 124/D400
MED LÅSEANORDNING OG UTSKIFTBAR DEMPERING.
RAMME IHT EN 124 MED INSPEKSJONSSPALTER.
JUSTERINGSRING INKL STØTTERING.

DELELISTE

Part No.	Description	Material	Dimensions	Quantity
1	MULTIKONSOLL FOR ARMATURER	SJK	DN150	1
3	STENGEVENTIL MED RATT	SJK	DN100	1
4	FLENSERØR L=300		DN100	1
5	BRANNVENTIL	SJK	DN100	1
6	KUMRING M/BUNN	BET	DN1400	1
7	KUMRING	BET	DN1400	1
8	TOPPLATE MED SENTRISK MANNHULL	BET	DN1400	1
9	STØTTERING AV ALUMINIUM	ALU	Ø650	2
11	STJ. LOKK, BELASTNINGSKLASSE D400	STJ	Ø650	1
12	FLYTENDE RAMME, BELASTNINGSKLASSE D400	STJ	Ø650	1
13	PAKNING, TYPE FORSHEDA F911-2 ELLER TILSV.	-	180	3
14	VENTILKRYSS M/BRANNVENTILAVSTIKKER OG MED SERVICEVENT.	SJK	DN150	1
16	BLINDFLENS M/2" NIPPEL		DN150	2
17	T-KRYSS	MESSING	DN63/32	2
18	KULEVENTIL	MESSING	DN63	2
19	KULEVENTIL	MESSING	DN32	2
20	PAKNING, TYPE FORSHEDA F911-2 ELLER TILSV.	-	Ø63	2
21	PAKNING, TYPE FORSHEDA F911-2 ELLER TILSV.	-	Ø32	2
22	SVEISEKRAGE M/ LØSFLENS	SJK	Ø180	2
23	JUSTERINGSRING	BET	DN650	1
24	JUSTERINGSRING	BET	DN650	1
25	DEMPERING	RES.PLAST	Ø650	1

1	TIL GODKJENNING		27.09.2016	KV	CSB	TEE
0	TIL GODKJENNING		08.09.2016	KV	CSB	TEE
A	TILBUDSTEGNING		14.06.2013	AS	TE	IVA
Rev.	Beskrivelse	Endr.liste	Dato	Tegn.	Kontr.	Godkj.
			Original format	Fag		
			A3	RIVA		
			Status	TILBUDSTEGNING		
			Målestokk	1:20		
MULTICONSULT Totalleverandør av rådgivertjenester Nesttunbrekka 95 - 5221 Nesttun Tlf: 55 62 37 00 - Faks: 55 62 37 01			Dato	Konstr./Tegnet	Kontrollert	Godkjent
			14.06.2013	AS	TE	IVA
			Oppdragsnr.	Tegningsnr.	Rev.	
			614141	H002		1