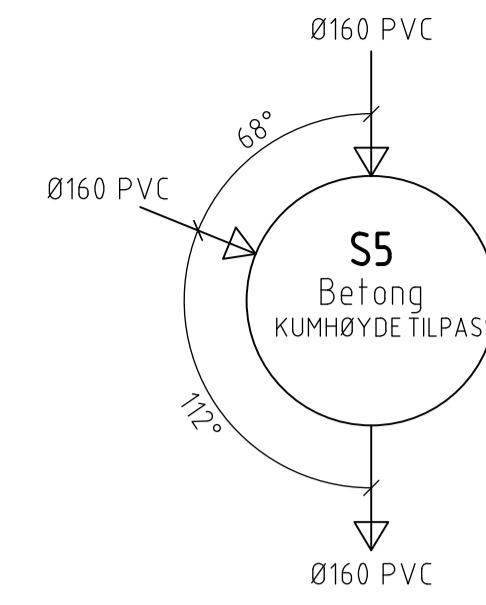
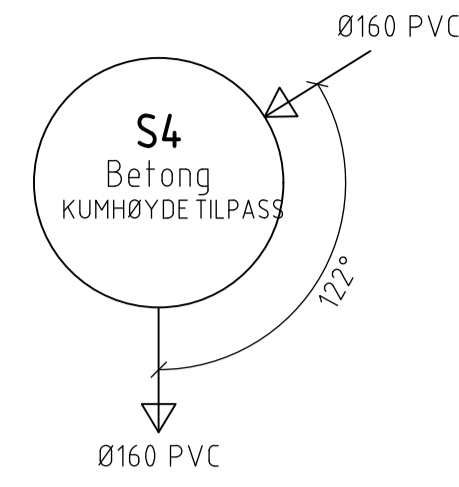
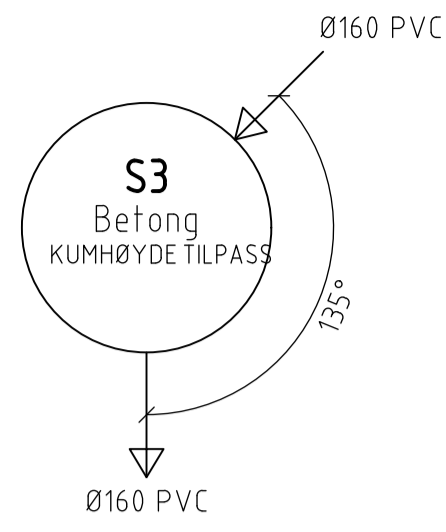
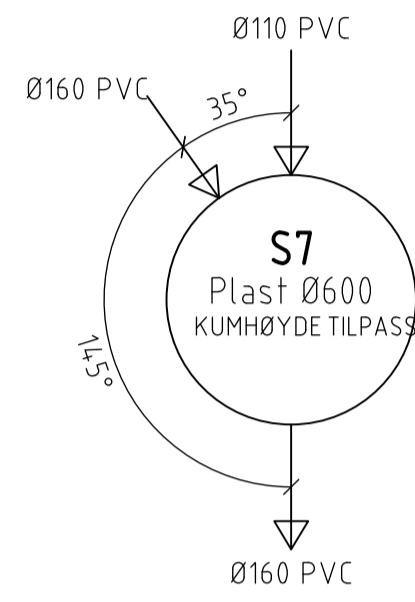
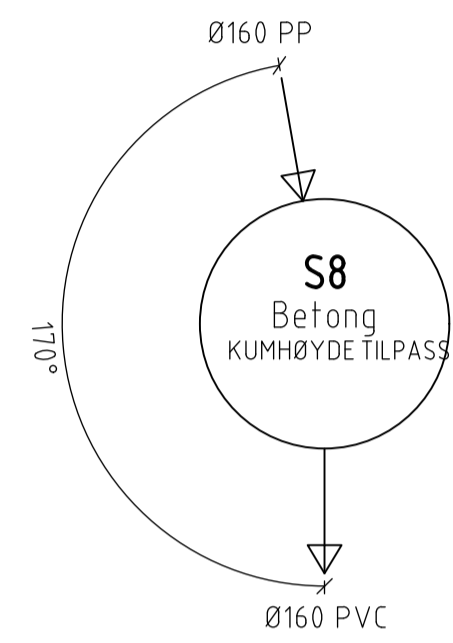
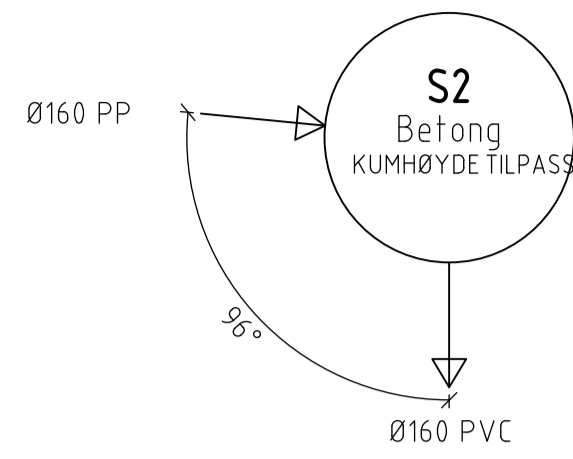
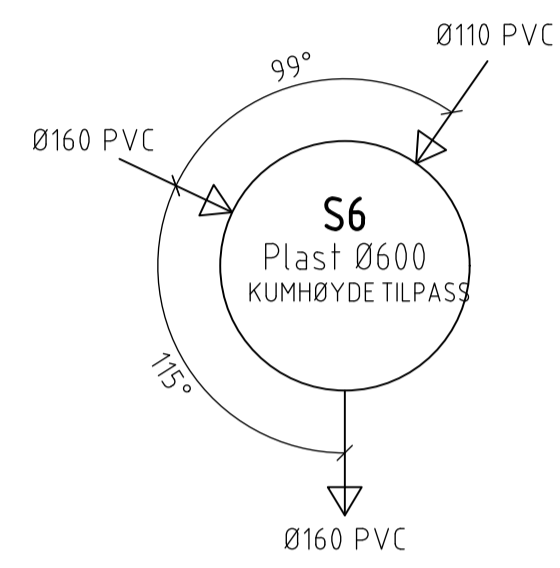
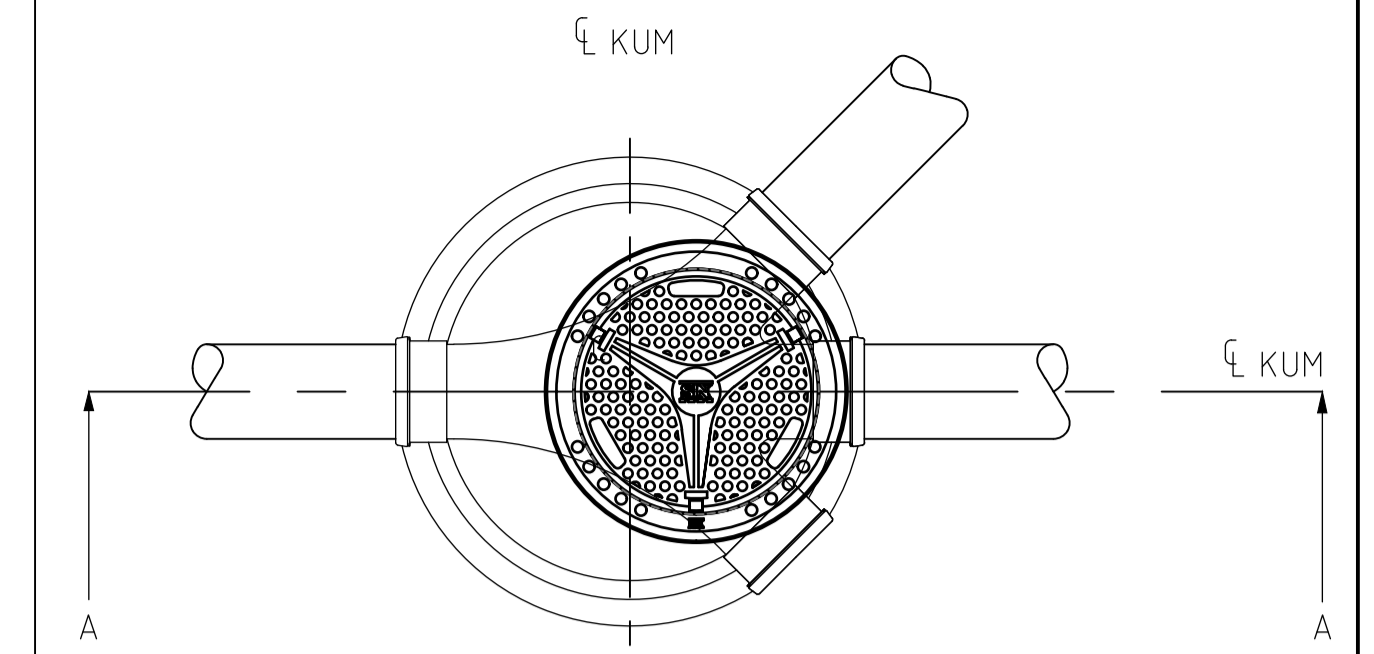


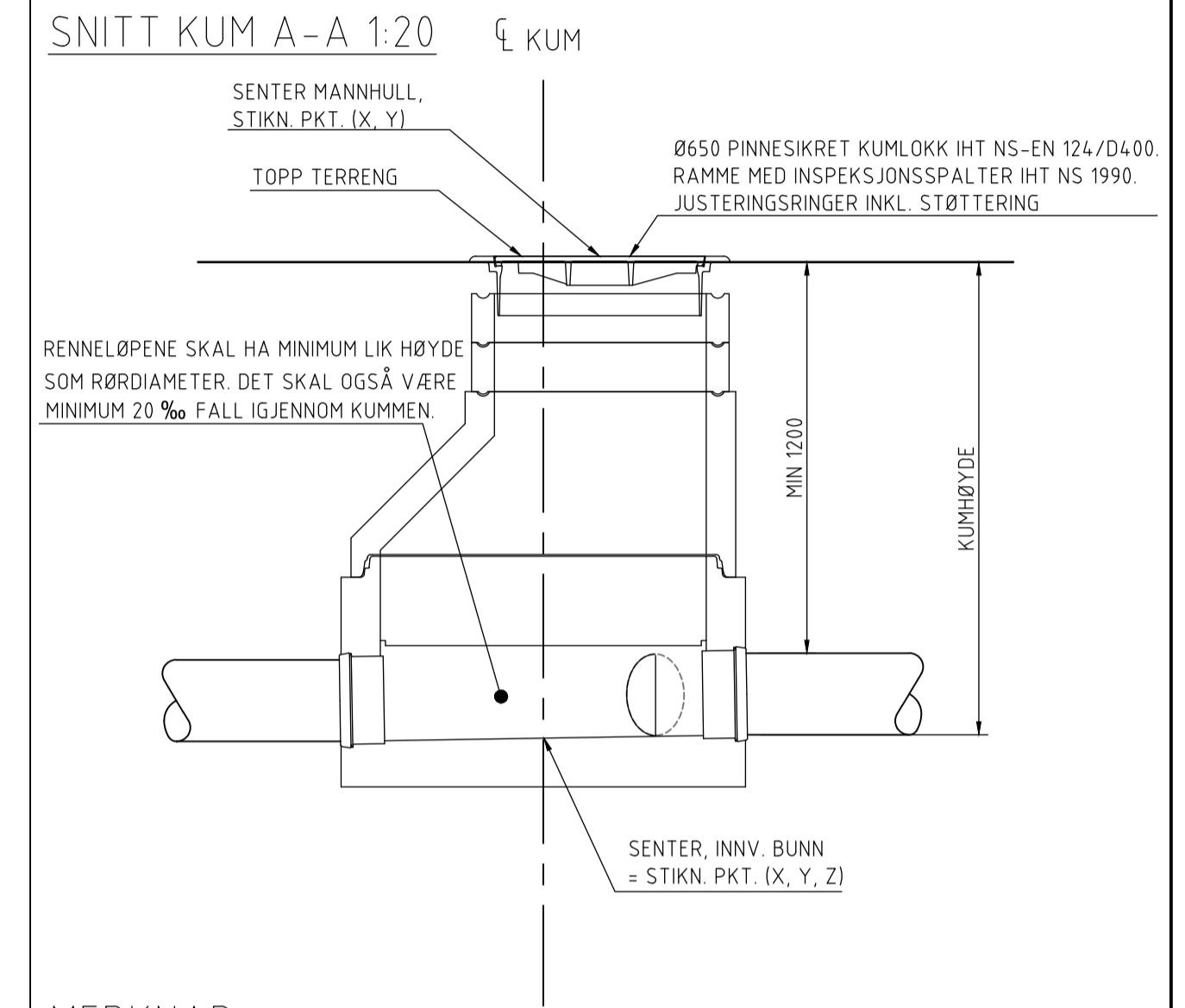
O:\0614\614141-03 ARBEIDSSOMRÅDE\614141-02 RIVA\614141-04 TEGNINGER\02 Modell\614141_A_GH_PRO_KUMSKJEMA.dwg. - Layout: (H501); - Plottet av: ahi. Dato: 2016.09.27 kl 13:48



PLAN KUM 1:20



SNITT KUM A-A 1:20



MERKNAD:

- o DERSOM DET ER MULIG, SKAL DET BENYTTES 45 GRADERS BEND PÅ UTSIDEN AV KUM VED AVVINKLING PÅ 90 GRADER. DETTE I STEDET FOR Å BENYTTJE X-KUM.
- o ALLE KUMMER SKAL LEVERES MED TO JUSTERINGSRINGER I MAKSIMALT 30 CM HØYDE, SAMT "FLETTETLISE" ELLERTILSVARENDE I ANLEGGSPERIODEN.

| 0 | TIL GODKJENNING | | 27.09.2016 | AHI | CSB | LKS |
|---|-----------------|-------------|------------|--|--|-----------------------------|
| 0 | TIL GODKJENNING | | 08.09.2016 | KV | CSB | TEE |
| A | ANBUDESTEGNING | | 22.04.2014 | TEE | RN | TEE |
| Rev. | Beskrivelse | Endr. liste | Dato | Fag | Kontr. | Godkj. |
| Byggmester Markus VVA Alverflaten | | | | A1 | RIVA | |
| Hordasmibakken Kumskjema Spillvannskummer | | | | Status TIL GODKJENNING | | |
| MULTICONSULT Totalleverandør av rådgivertjenester Nesttunbrøkka 95 - 5221 Nesttun Tlf: 55 62 37 00 - Faks: 55 62 37 01 | | | | Dato 22.04.2014 Oppdraget: 614141 | Konstr./Tegnet TEE Tegningsnr. H501 | Godkjent RN Rev. 0 |