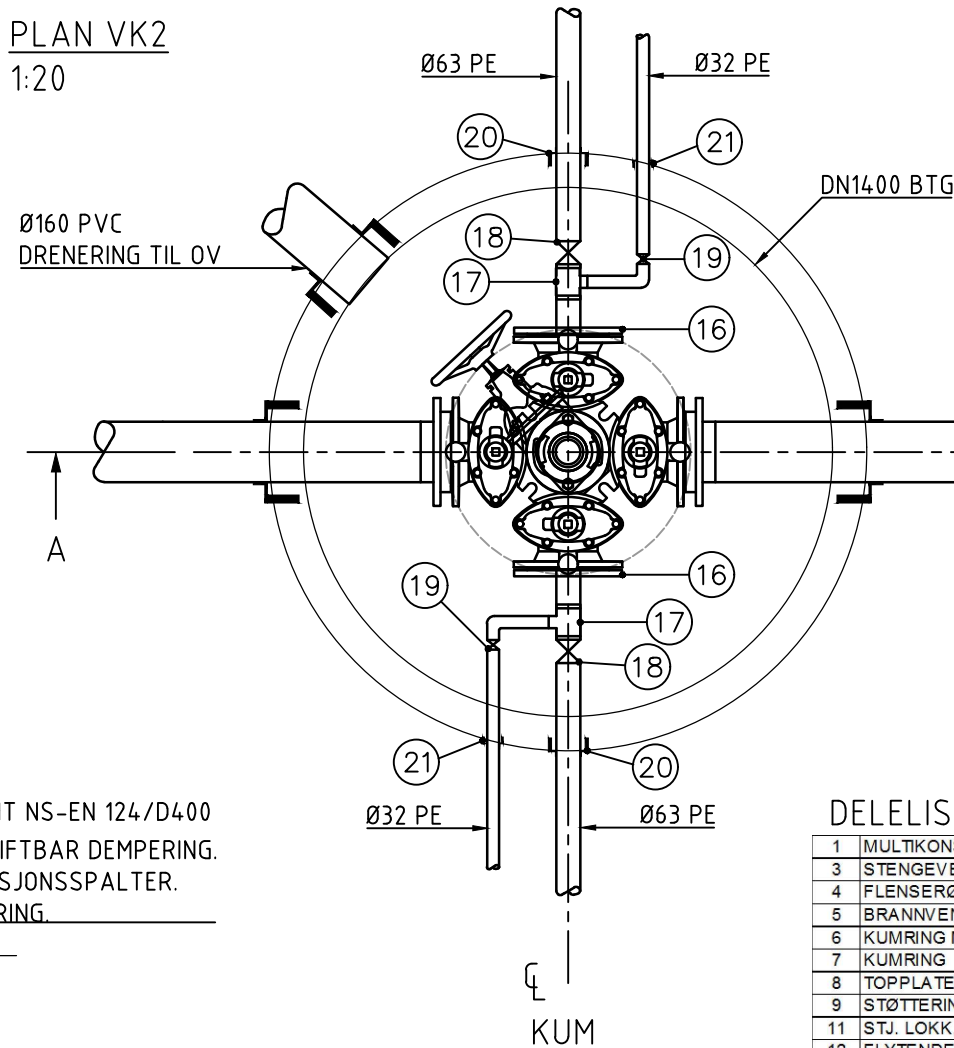
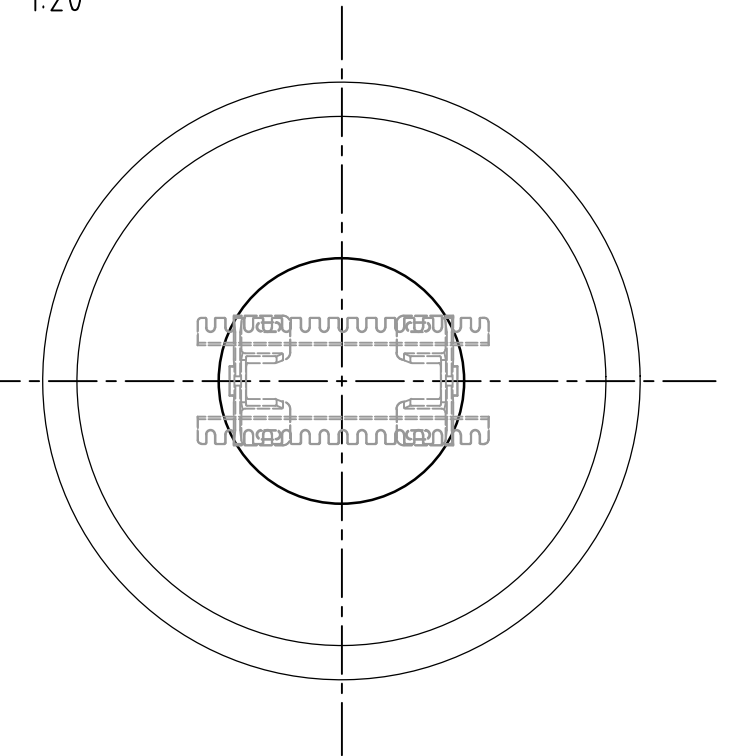


O:\0614\614141\614141-03 ARBEIDSRÅDE\614141-02 RIVA\614141-04 TEGNINGER\01 Layout\614141\_LAY\_GH\_KUM.dwg. - Layout: [H002]. - Plottet av: kenv. Dato: 2016.09.27 kl 14:27

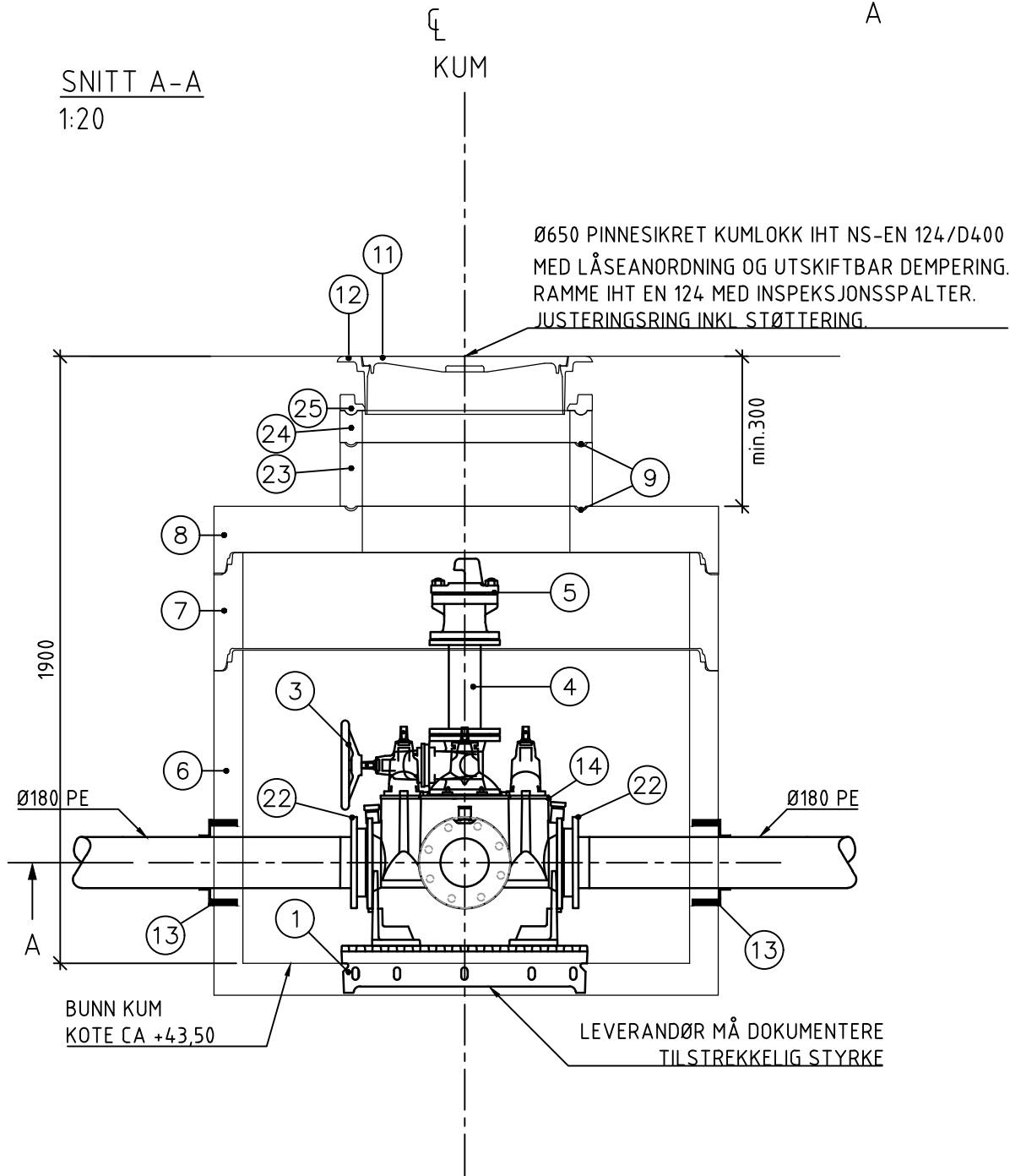
PLAN VK2  
1:20



PLAN TOPPDEKKE OG BUNN KUM  
1:20



SNITT A-A  
1:20



Ø650 PINNESIKRET KUMLOKK IHT NS-EN 124/D400  
MED LÅSEANORDNING OG UTSKIFTBAR DEMPERING.  
RAMME IHT EN 124 MED INSPEKSJONSSPALTER.  
JUSTERINGSRING INKL STØTTERING.

DELELISTE

Nr	Beskrivelse	Material	Dimensjoner	Mått	Antall
1	MULTIKONSOLL FOR ARMATURER	SJK	DN150	DIM FOR DN150	1
3	STENGEVENTIL MED RATT	SJK	DN100		1
4	FLENSERØR L=300		DN100		1
5	BRANNVENTIL	SJK	DN100		1
6	KUMRING M/BUNN	BET	DN1400	H=1080	1
7	KUMRING	BET	DN1400	H= 300	1
8	TOPPLATE MED SENTRISK MANNHULL	BET	DN1400		1
9	STØTTERING AV ALUMINIUM	ALU	Ø650	-	2
11	STJ. LOKK, BELASTNINGSKLASSE D400	STJ	Ø650	-	1
12	FLYTENDE RAMME, BELASTNINGSKLASSE D400	STJ	Ø650	-	1
13	PAKNING, TYPE FORSHEDA F911-2 ELLER TILSV.	-	180		3
14	VENTILKRYSS M/BRANNVENTILAVSTIKKER OG MED SERVICEVENT.	SJK	DN150	PN10	1
16	BLINDFLENS M/2" NIPPEL		DN150		2
17	T-KRYSS	MESSING	DN63/32		2
18	KULEVENTIL	MESSING	DN63		2
19	KULEVENTIL	MESSING	DN32		2
20	PAKNING, TYPE FORSHEDA F911-2 ELLER TILSV.	-	Ø63		2
21	PAKNING, TYPE FORSHEDA F911-2 ELLER TILSV.	-	Ø32		2
22	SVEISEKRAGE M/ LØSFLENS	SJK	Ø180		2
23	JUSTERINGSRING	BET	DN650	H=200	1
24	JUSTERINGSRING	BET	DN650	H=100	1
25	DEMPERING	RES.PLAST	Ø650	-	1

1	TIL GODKJENNING		27.09.2016	KV	CSB	TEE
0	TIL GODKJENNING		08.09.2016	KV	CSB	TEE
A	TILBUDSTEGNING		14.06.2013	AS	TE	IVA
Rev.	Beskrivelse	Endr.liste	Dato	Tegn.	Kontr.	Godkj.
			Original format	Fag		
			A3	RIVA		
			Status	TILBUDSTEGNING		
			Målestokk	1:20		
<b>MULTICONSULT</b> Totalleverandør av rådgivertjenester Nesttunbrekka 95 - 5221 Nesttun Tlf: 55 62 37 00 - Faks: 55 62 37 01			Dato	Konstr./Tegnet	Kontrollert	Godkjent
			14.06.2013	AS	TE	IVA
			Oppdragsnr.	Tegningsnr.	Rev.	
			614141	H002	1	