

## Søknad om ferdigattest

Pbl § 21-10, SAK10 §§ 8-1 og 8-2

Søknaden gjeld							
Eigedom/ byggjestad	Gnr.	Bnr.	Festenr.	Seksjonsnr.	Bygningsnr.	Bustadnr.	Kommune
	106 80						Lindås
	Adresse			Postnr.	Poststad		
	Krossleitet 18			5955	Lindås		

Ferdigattest	
Tilfredsstillert tiltaket krava til ferdigattest?	<input checked="" type="checkbox"/> Ja <input type="checkbox"/> Nei Dersom nei, fyll ut informasjonen nedanfor
Det står att følgjande arbeid av mindre vesentleg betydning som vil bli utført innan 14 dagar:	Dato
Type arbeid	
Stadfesting av at desse arbeida er utførte vil vere kommunen i hende innan:	Dato

Oppdatert dokumentasjon	
Er det utført ikkje søknadspåttige endringar/justeringar i forhold til løyvet?	
<input type="checkbox"/> Ja <input checked="" type="checkbox"/> Nei	Dersom ja, legg ved oppdatert situasjonsplan, teikningar eller dokumentasjon som viser kva som er utført.

Sluttrapport for avfall		
Sluttrapport av	Dato	skal leggast ved søknaden
Ansvarleg søkjar forpliktar seg til å sjå til at sluttrapporten vert ajourført og oppbevart		Vedlegg nr. K -

Varmesystem			
Energiforsyning		Varmefordeling	
<input type="checkbox"/> Elektrisitet	<input type="checkbox"/> Sol	<input type="checkbox"/> Vassboren golvvarme	<input checked="" type="checkbox"/> Ikkje relevant
<input type="checkbox"/> Biobrensel	<input type="checkbox"/> Gass	<input type="checkbox"/> Vassboren radioator	<input type="checkbox"/> Luftoppvarming
<input type="checkbox"/> Varmepumpe - luft	<input type="checkbox"/> Olje/parafin	<input type="checkbox"/> Elektriske varmekabler	<input type="checkbox"/> Kamin/omn/peis
<input type="checkbox"/> Varmepumpe - berg/sjø	<input type="checkbox"/> Anna	<input type="checkbox"/> Elektriske panelomnar	<input type="checkbox"/> Anna
<input type="checkbox"/> Fjernvarme/spillvarme			

Erklæring	
<input type="checkbox"/>	Ein stadfester at tilstrekkeleg dokumentasjon som grunnlag for driftsfasen er overlevert eigaren av byggverket

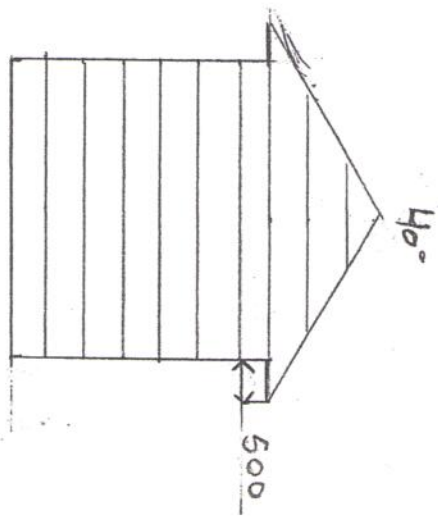
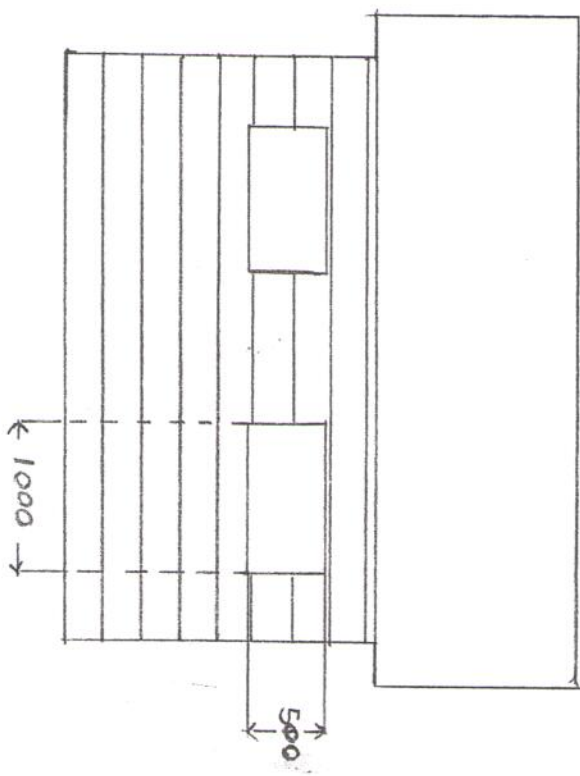
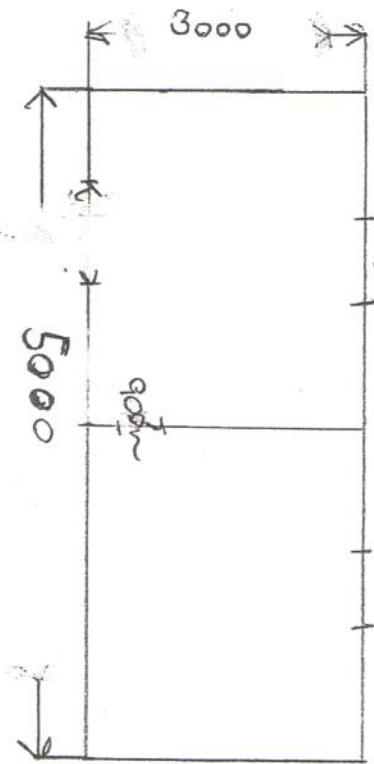
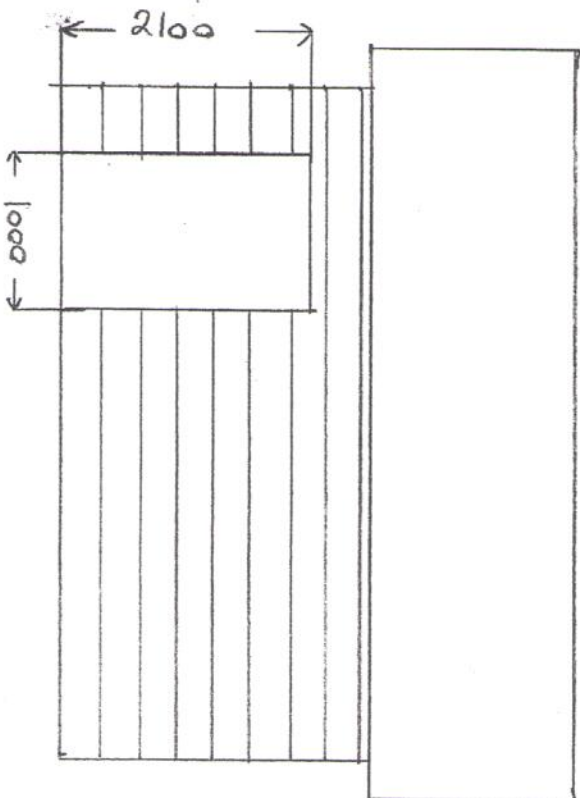
Vedlegg				
Beskriving av vedlegg	Gruppe	Nr. frå - til	Ikkje relevant	
Situasjonsplan, avkøyringsplan	D	- 1	<input type="checkbox"/>	
Teikningar, plan, snitt, fasade	E	2 - 3	<input type="checkbox"/>	
Utgreiingar/kart	F	-	<input type="checkbox"/>	
Gjennomføringsplan	G	-	<input type="checkbox"/>	
Sluttrapport for avfallsplan og miljøsaneringsbeskriving	K	-	<input type="checkbox"/>	
Bustadspesifikasjon i matrikkelen	H	-	<input type="checkbox"/>	
Uttaler frå andre offentlege myndigheiter	I	-	<input type="checkbox"/>	
Andre vedlegg	Q	-	<input type="checkbox"/>	

Underskrifter					
Ansvarleg søkjar for tiltaket (for tiltak etter pbl § 20-1)			Tiltakshavar (berre for tiltak utan ansvarleg søkjar pbl § 20-4)		
Føretak			Namn		
			Brøm Kårdal		
Kontaktperson		Telefon	Mobiltelefon	Kontaktperson	Telefon
				Brøm Kårdal	92451100
E-post			E-post		
			skardal@online.no		
Dato		Underskrift	Dato		Underskrift
			21/11-		
Gjenta med blokkbokstavar			Gjenta med blokkbokstavar		
			SJØRN KÅRDAL		



5.

2.



4.

3.

