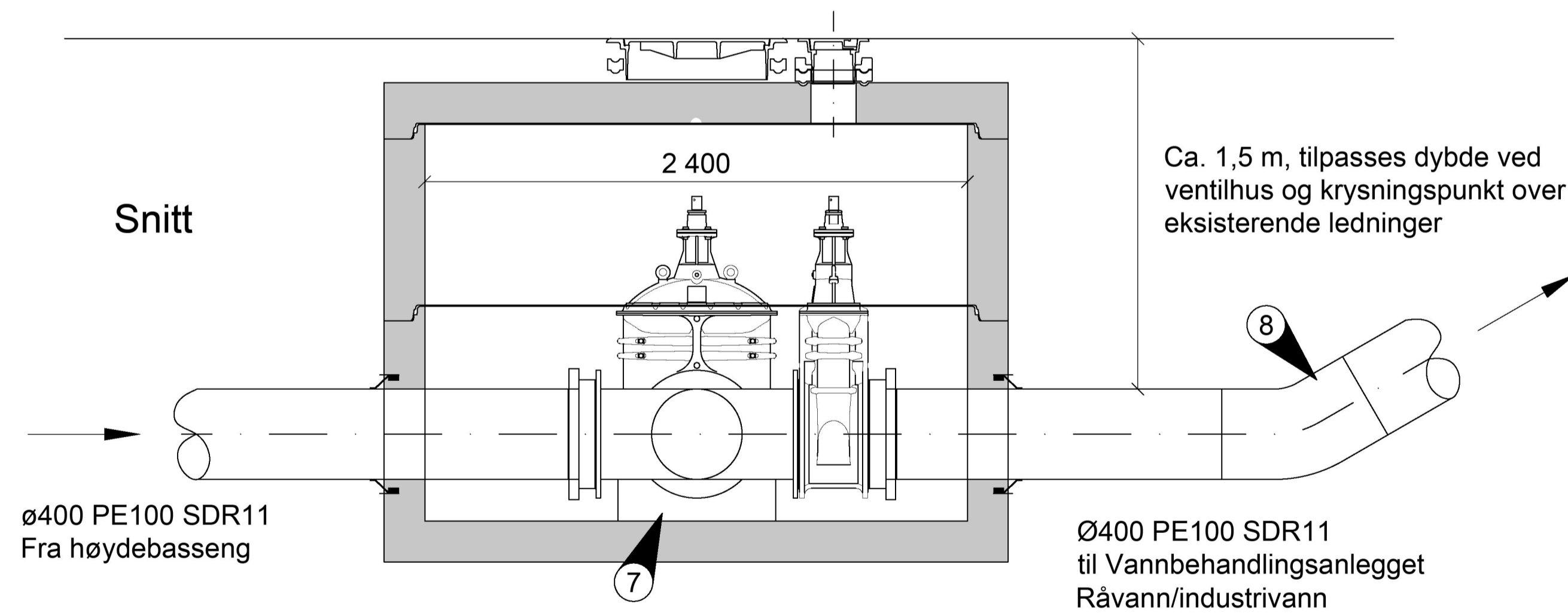
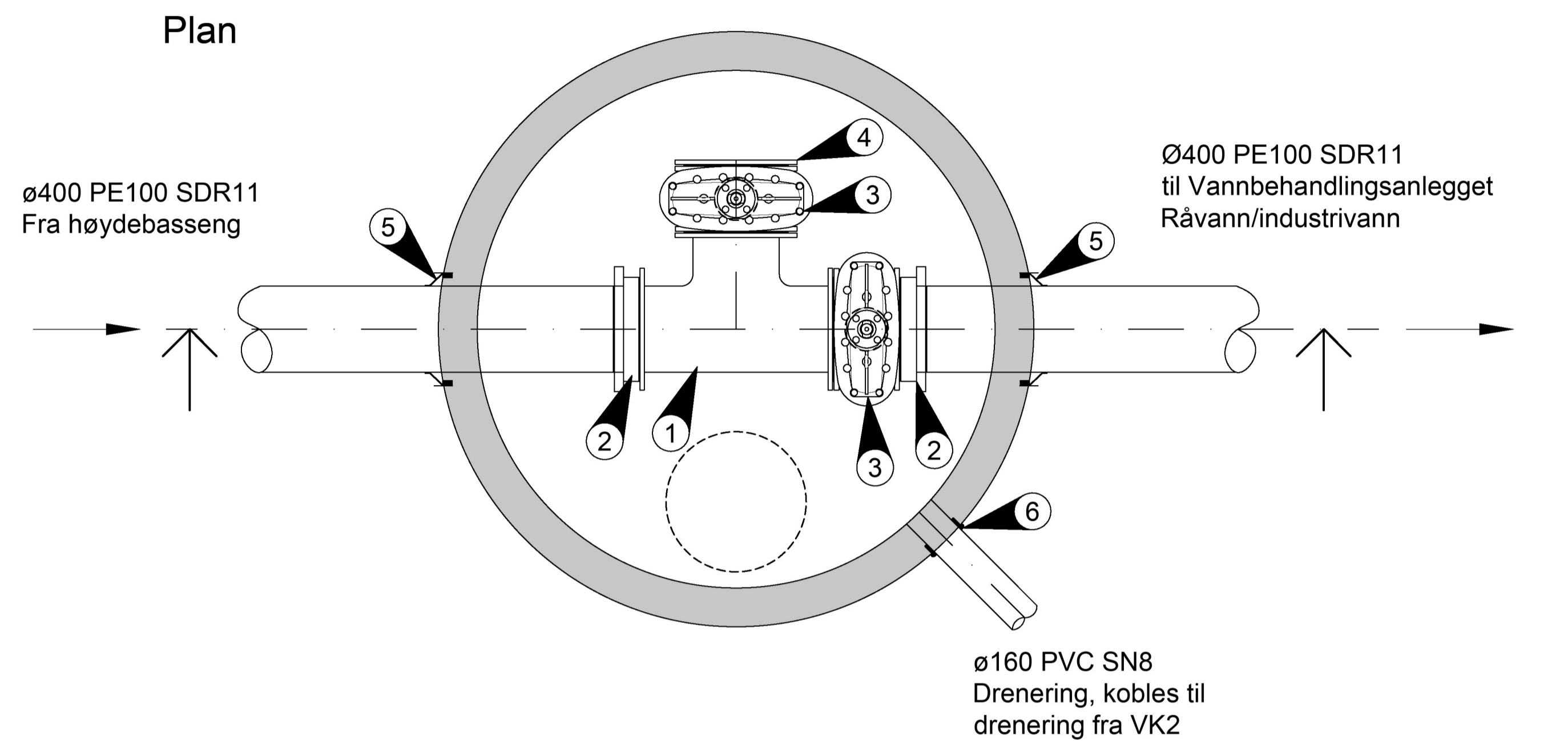
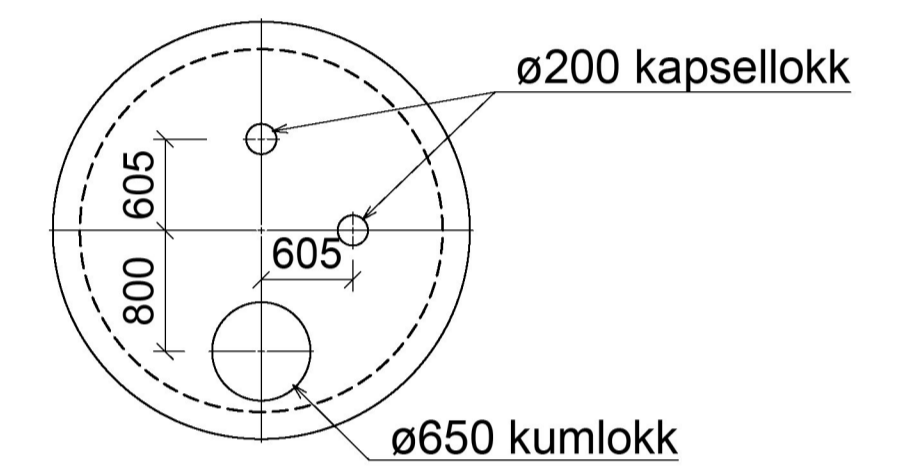


N:\515765157651\BIM\VA_T\Modell\ventilhus_industriflens_110.dwg - MKn - Plottet: 2016-11-24 09:17:12 - LAYOUT = 118 - XREF = BKK-NETT_GEONIS\Tele_Ulenfors_VA_5144501-Basisket_Ausatheim\Kommune_5144501_Kartgrunnlag\Kongstad_20141010"



STYKKLISTE FOR RØRGODS

Pos	Beskrivelse	Dim	Ant	Byggelengde (mm)	Anmerkning
1	Flense-T	400/400	1	900/450	
2	Krage og løsfrens	400/400	2	-	
3	Sluseventil	400	2	310	
4	Blindflens	400	1	24	
5	Gjennomføringspakning	400	2	-	
6	Gjennomføringspakning	160	1	-	
7	Forankring, multikonsoll el. tilsvarende	400		-	
8	Bend, tilpasses	400	1		



**Utsparingsplan
topplate
1:50**

H02	2016-11-24	Arbeidstegning	ToDal	JIN	JIN
FD1	2016-08-18	Tilbudstegning	MKn	ToDal	JIN
Rev.	Dato	Beskrivelse	Utarbeidet	Fagkontroll	Godkjent

Dette dokumentet er utarbeidet av Norconsult AS som del av det oppdraget som fremgår nedenfor. Opphavsretten tilhører Norconsult AS. Dokumentet må bare benyttes til det formål som oppdragsavtalen beskriver, og må ikke kopieres eller gjøres tilgjengelig på annen måte eller i større utstrekning enn formålet tilsier.

Lindås kommune Målestokk (gjelder A1)
1:20

Littås VBA

Plan og snitt
VK3

Norconsult	Oppdragsnummer 5157651	Tegningsnummer 118	Revisjon H02
------------	---------------------------	-----------------------	-----------------