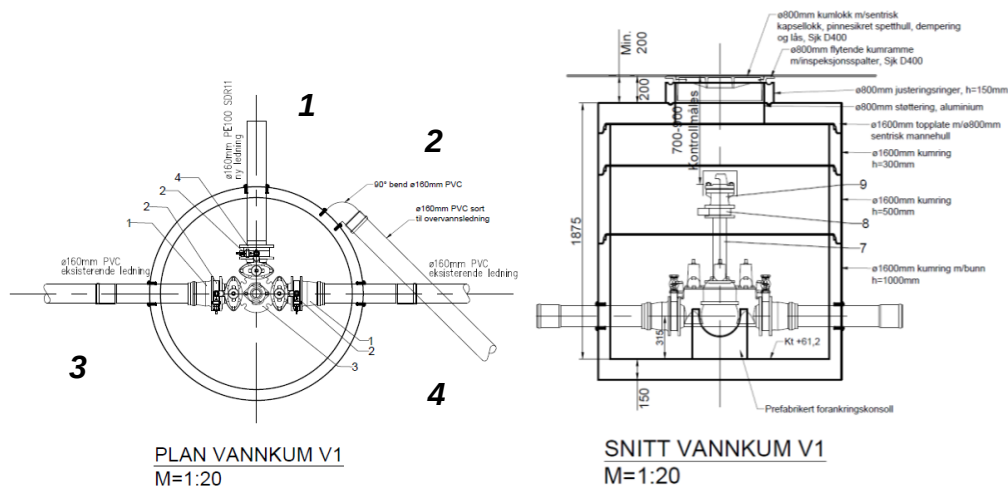
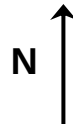


Kumkort		Kumnr. V1	
Prosjektnavn Lonshaugen	Anleggsted Lonsvegen	Dato 09.12.2016	Registrert av Lindås Rør & Sanitær AS

Kumskisse. Hver ledning og hvert utstyr skal nummereres og beskrives nedenfor. Fra/til punkt skal påføres hver ledning. Se veiledning.



Kumdata (Se veiledning)

Kumform R	Kumbredde 1600	Kjegle U	Byggemetode B	Stige Nei	Drenering L
---------------------	--------------------------	--------------------	-------------------------	---------------------	-----------------------

Utstyr (Se veiledning)

	Type	Dimensjon	Annen beskrivelse (merke, venstrelukket, lukket stilling, osv.)
1	Flensemuffe	160	
2	Mellomring	150	m / kuleventil og plugg
3	Ventil T-rør	150	m / Brannventilavstikker
4	PE krage	150	For 1 stk muffe, m / PP løsfleis
5	Reduksjonsfleis	150 / 100	
6	PE krage	110	For EL- muffe, m / PP løsfleis
7	Flenserør	100	L=500 mm
8	Mellomring	100	m / kuleventil og plugg
9	Brannventil	100	m / beskyttelseslokk

Ledninger (Se veiledning)

	Tema	Dimensjon	Material	Trykkl./ Ringst.	Prod. standard	Annen beskrivelse
1	VL	160	PE100	PN10		SDR 11
2	OV	160	PVV	SN 6		SDR 11
3	VL	160	PVC	PN10		SDR 17
4	VL	160	PVC	PN10		SDR 17
5						