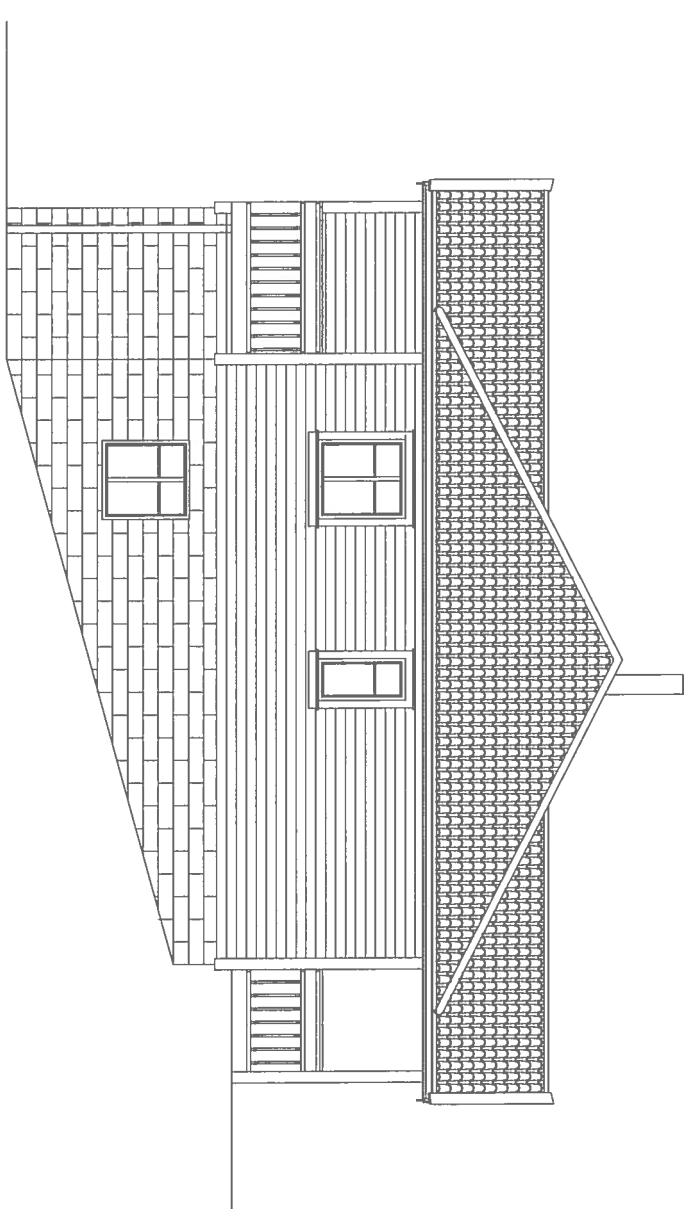
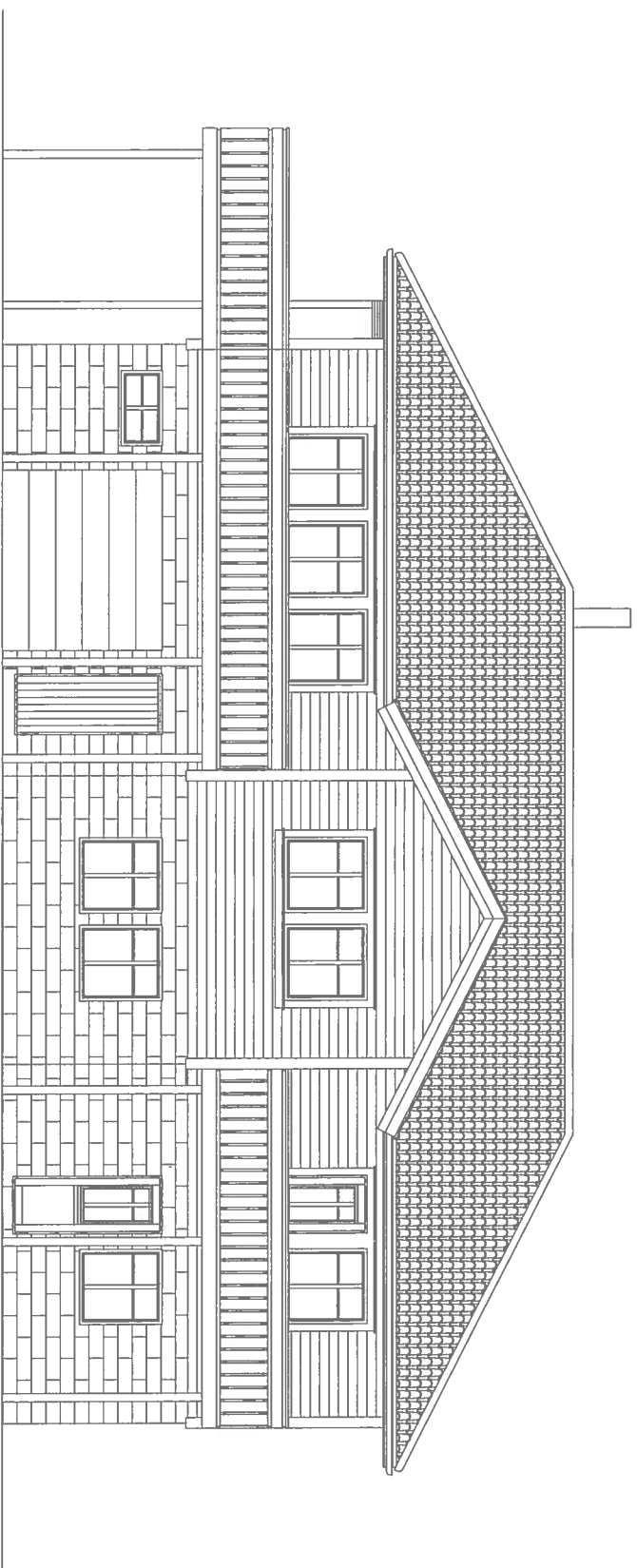


FASADE MDT:ØST

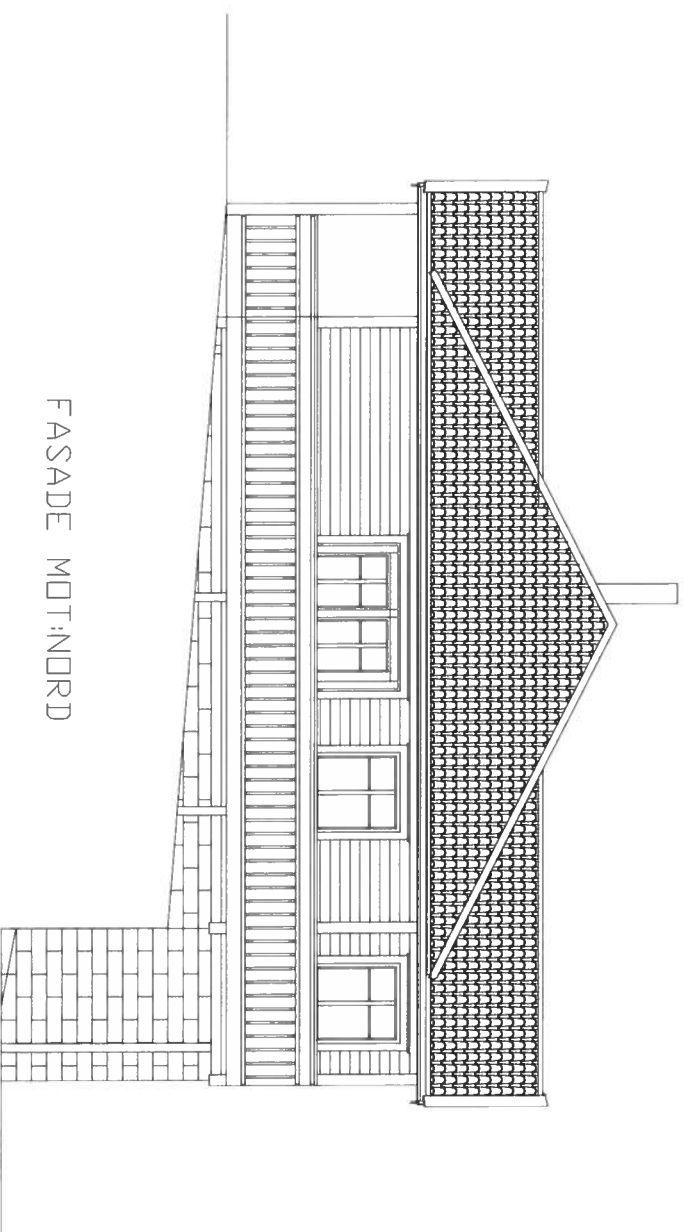


FASADE MDT:SØR

Tilfaksnavn:			
SIREN STALL			
Tegning:			
FASADER EINEBUSTAD			
Dato:	07.07.2016	Konstr./Tegnet:	
Rev:	09.11.2016	Gnr/Bnr:	5/1
		Kommune:	Lindås
		Målestokk:	1:100
			Tegn nr:
			101
Kålds & Sonn byggevarerhandel AS			
Sauvågen 83, 5915 Hjeltnås			
Tlf 56353370, Faks 56353481			



FASADE MOT:VEST



FASADE MOT:NORD

Til takshaver:

SIREN STALL

Tegning:

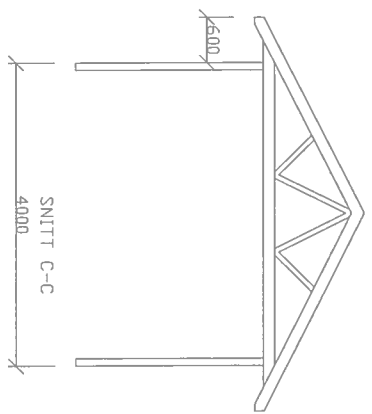
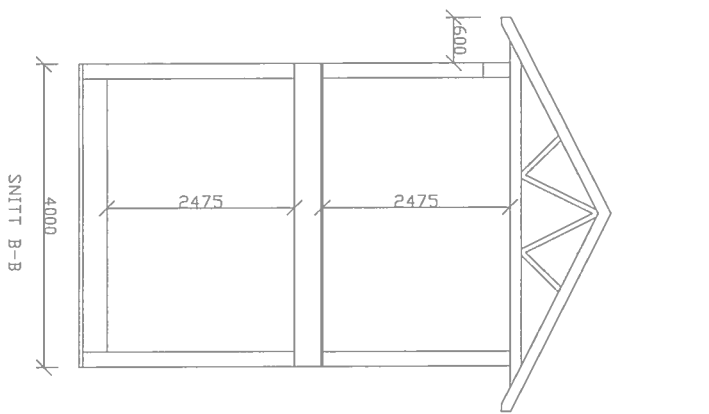
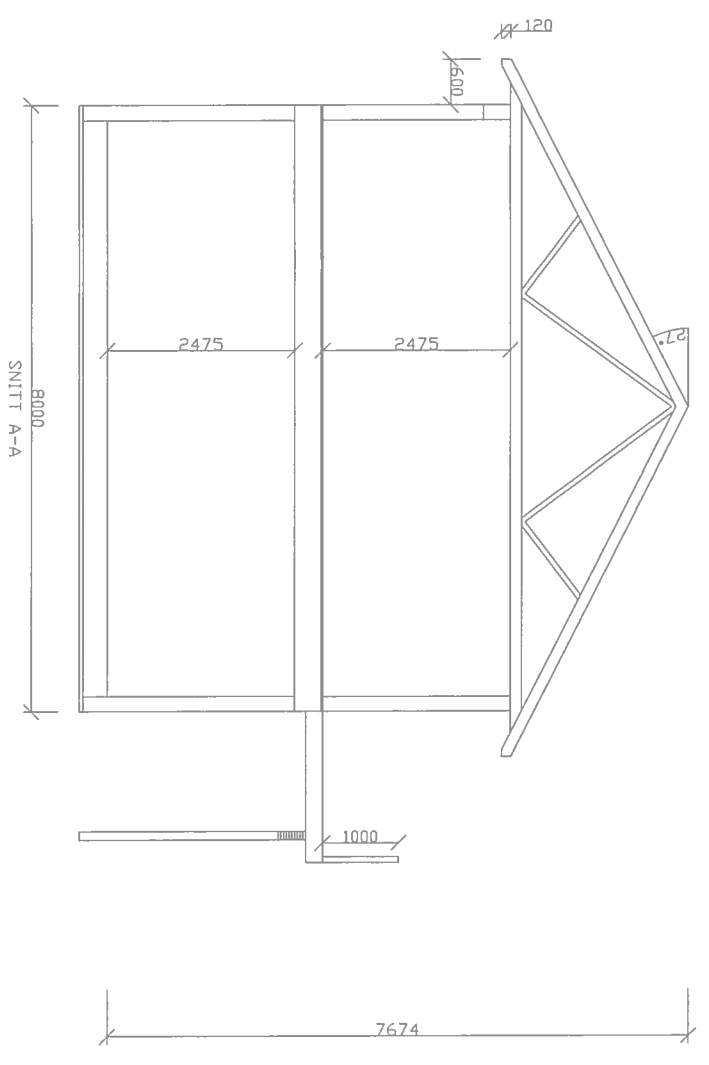
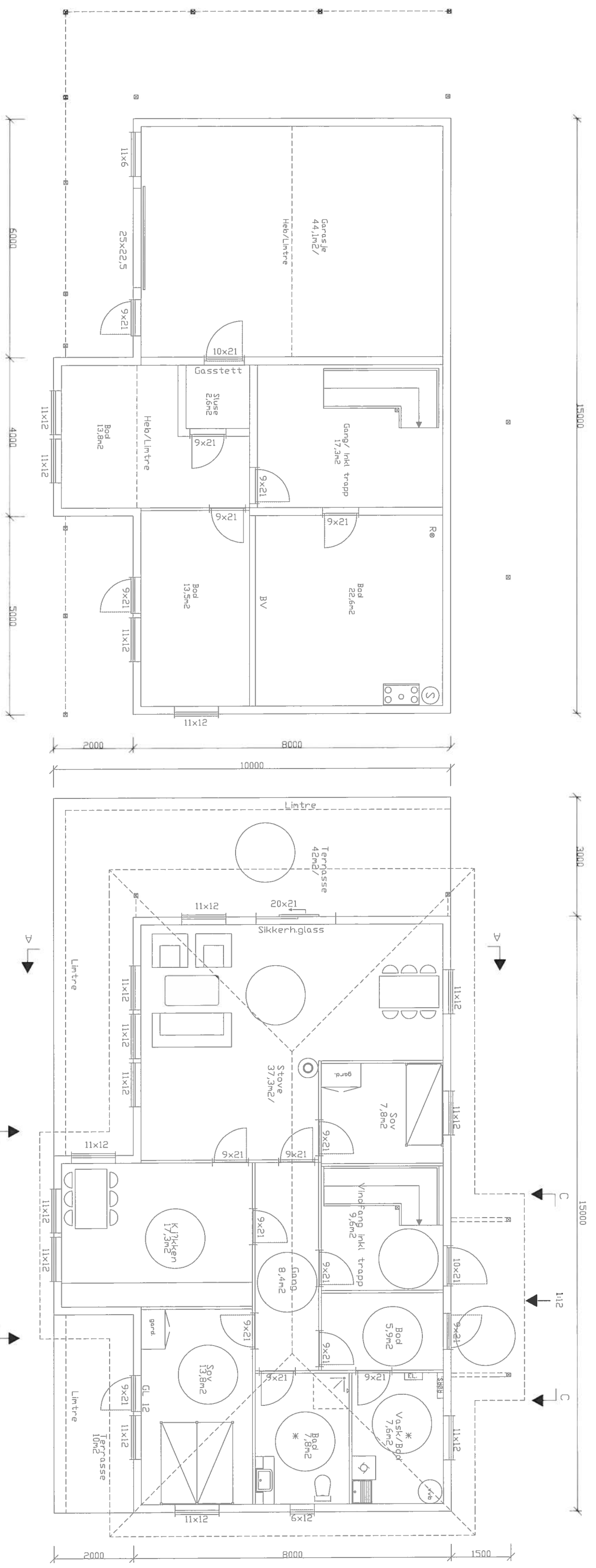
FASADE EINEBUSTAD

Dato:	07.07.2016	Konstr./Tegnet:	ET	Målestokk:	1:100	Tegn nr.:	102
Rev:	09.11.2016	Gnr./Bnr.:	5/1	Kommune:	Lindås		

Kålds &amp; Sonn byggevarehandel AS

Sauvågen 83, 5915 Hjeltnås

Tlf 56353370, Faks 56353481



\* = Nedsenket bjelkelag Bod og Vaskerom  
 ® = Radonpunkt

	BRA I M <sup>2</sup>
UNDERETG.	72,6
HØVEDETG.	118,4
SUM:	191
GARASJE	44,1
BYA = 185,4 M <sup>2</sup>	

Tiltakshaver:		SIREN STALL	
Tegning:		PLAN OG SNITT EINEBUSTAD	
Dato:	07.07.2016	Konstr./Tegn:	ET
Rev:	09.11.2016	Gnr./Bnr.:	5/1
Målestokk: 1:100		Tegn nr: 103	
Kålds & Sonn byggevarehandel AS			
Sauvågen 83, 5915 Hjeltnås			
Tlf 56353370, Faks 56353481			