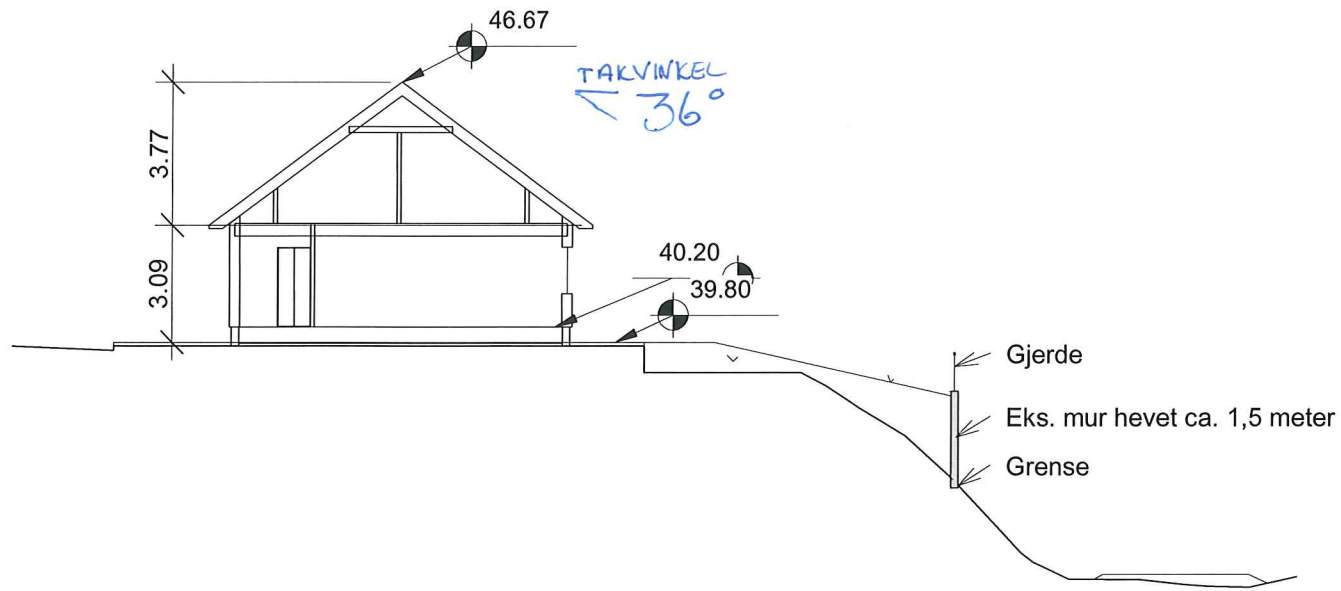


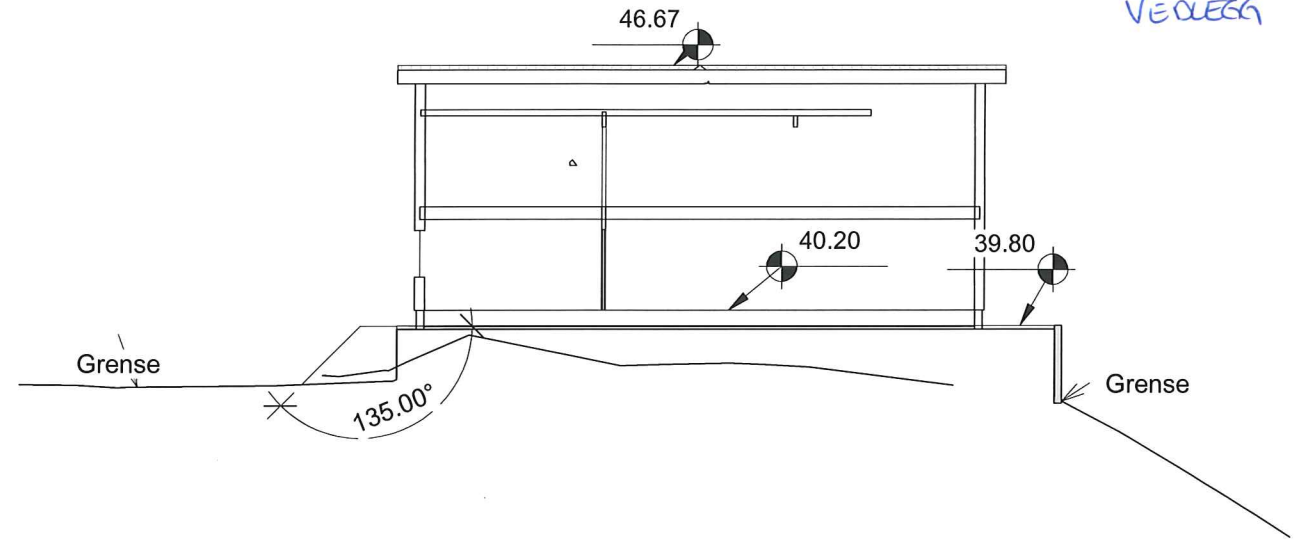
C:\Users\Jogeir Romarheim\Dropbox\Kåres prosjekter\03 KROM ENTREPRENØR AS\ldar Molvik\Oppdatert situasjonsplan.rvt

27.12.2016 15:38:28

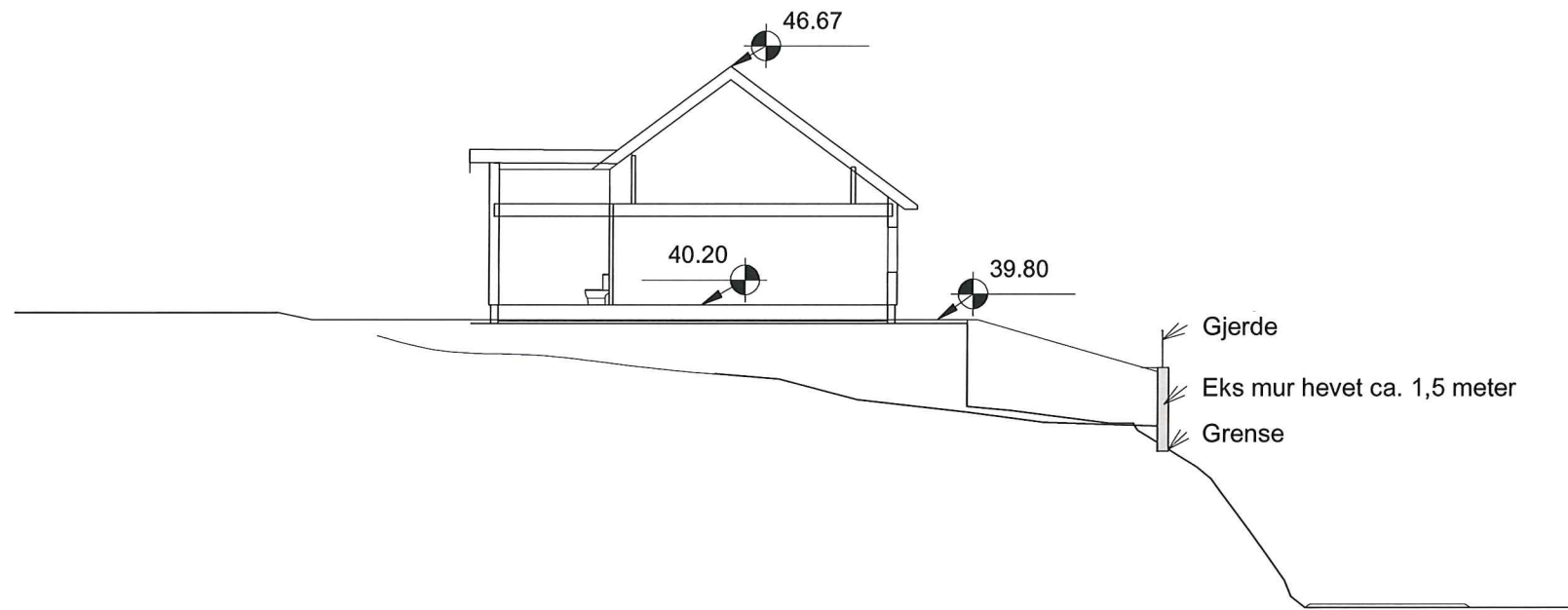
VEOLEGG E3



Terrengsnitt 1
1 : 200



Terrengsnitt 2
1 : 200



Terrengsnitt 3
1 : 200

Rev	Dato	Tekst	Tegn.	Kontr.

CAD-Q
 ADDNODE GROUP
 Forskningsparken Hus 5 Gaustadalléen 21 0349 Oslo
 TLF: 22 02 07 00 FAX: 22 02 07 01 WWW.CAD-Q.NO

Tegningsstatus: **Søknad** Prosjektnr.: 2014.2

Oppdragsgiver: **Molvik**

Tegningsnavn: **Terrengsnitt**

Prosjekt: **Enebolig Molvik**

Dato: 12/01/16	Tegnet av: KR	Kontrollert av: Checker	Rev. dato:
Målestokk:	Tegningsnr.: S103	Rev.:	