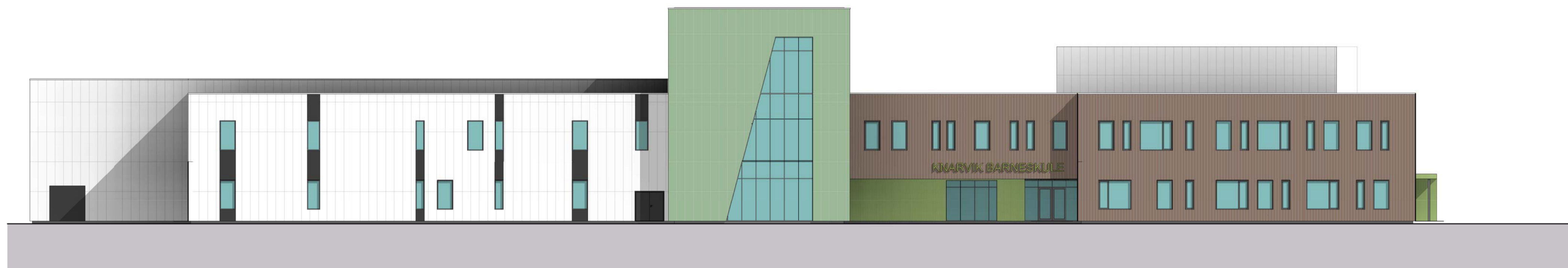


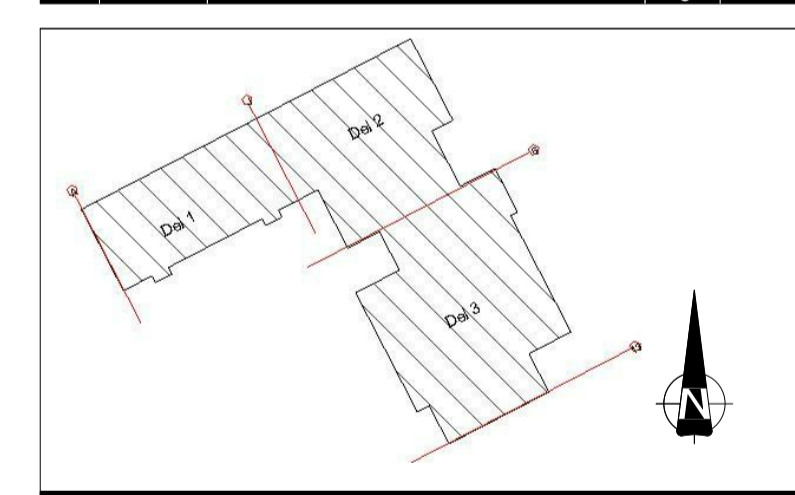


1 Vest
1 : 200



2 Øst
1 : 200

Rev.	Dato	Beskrivelse	Tegn.	Kontr.



<input type="checkbox"/>	ARK
<input type="checkbox"/>	INT_ARK
<input type="checkbox"/>	RIB
<input type="checkbox"/>	RIV
<input type="checkbox"/>	RIE
<input type="checkbox"/>	RIVA
<input type="checkbox"/>	RIBR
<input type="checkbox"/>	LARK
<input type="checkbox"/>	RIAKU

TEGNINGSSTATUS: Samspillfase



Gnr./Bnr. Tiltakshaver
Skanska

Prosjektnavn
Knarvik barneskule

Tegningsnavn
Fasade øst og vest

Målestokk	Org. form.	Prosj. nr.	Dato	Tegnet av	Kontr.
1 : 200	A0	16047	18.01.17	HB/LMS/JP	Checker

Rev. A20-A-FA-1-502 A