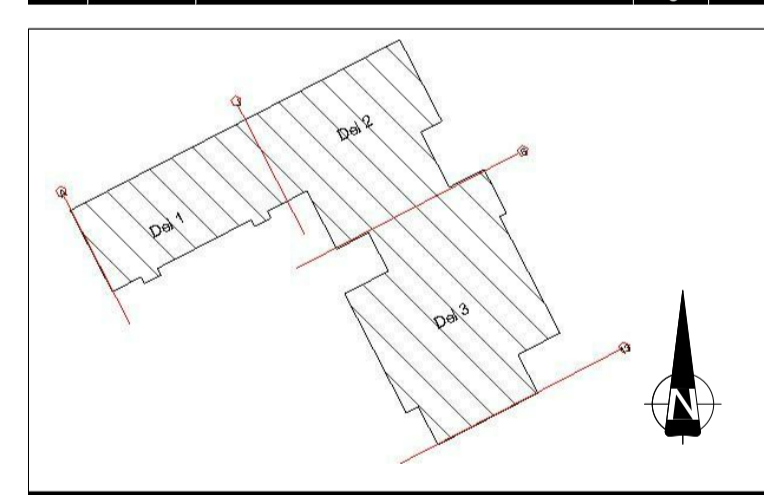


Rev. Dato Beskrivelse Tegn. Kontr.



<input type="checkbox"/>	ARK
<input type="checkbox"/>	INT.ARK
<input type="checkbox"/>	RIB
<input type="checkbox"/>	RIV
<input type="checkbox"/>	RIE
<input type="checkbox"/>	RIVA
<input type="checkbox"/>	RIBR
<input type="checkbox"/>	LARK
<input type="checkbox"/>	RIAKU

TEGNINGSSTATUS:



Gnr./Bnr. Tiltakshaver
Skanska
Prosjektnavn
Knarvik barneskule
Tegningsnavn
Plan 3

Målestokk	Org. form.	Prosj.nr.	Dato	Tegnet av	Kontr.
1 : 200	A1	16047	18.01.17	HBILMS/IP	Checker
Filnavn		Tegningsnr.	Rev.		
		A20-A-PL-3-103			