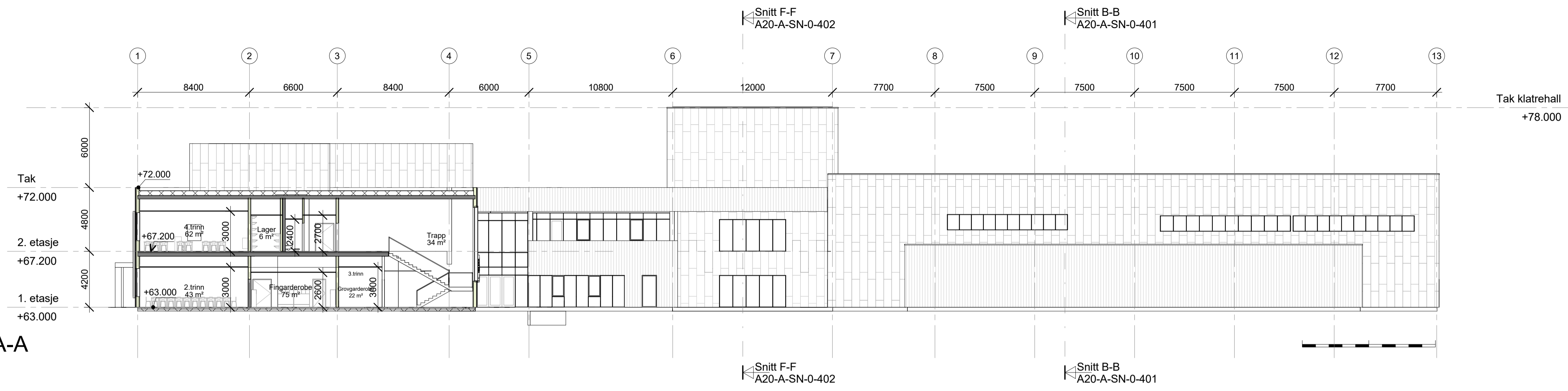
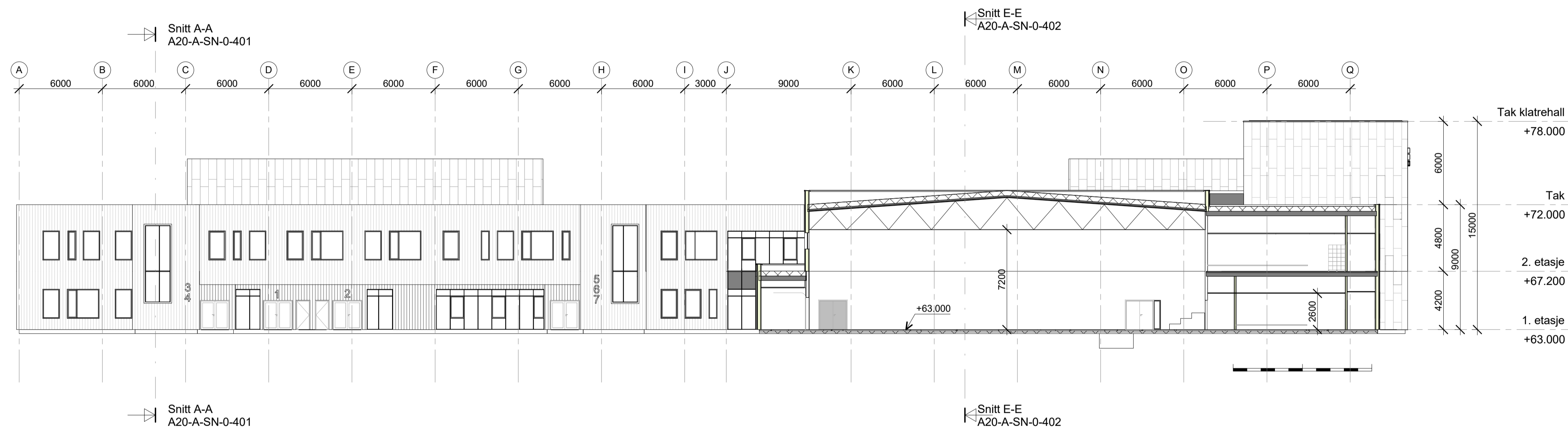


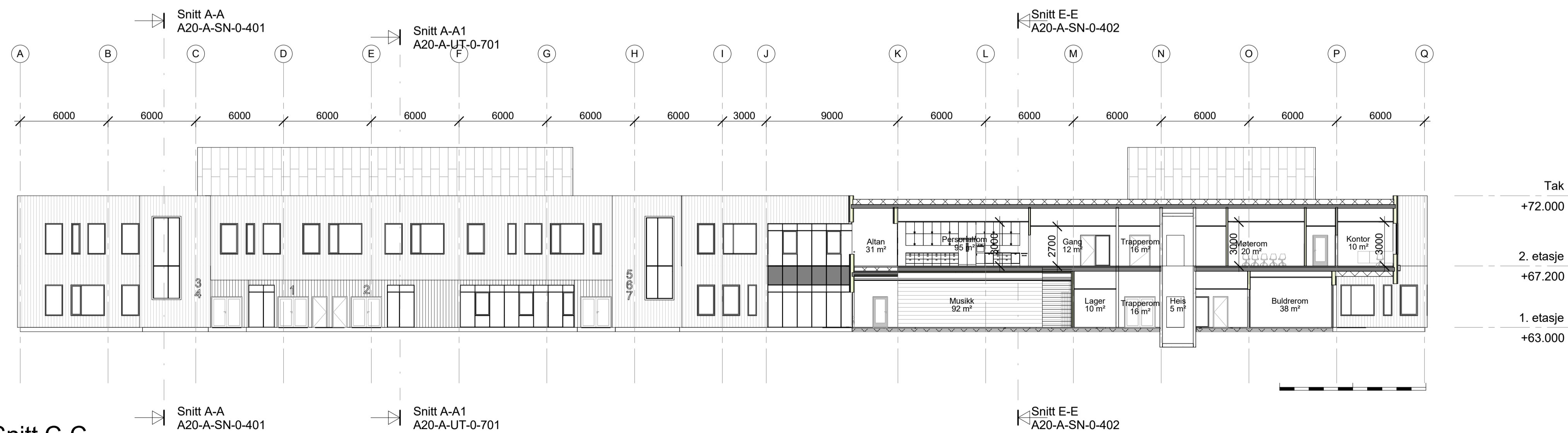
1 Snitt A-A  
1 : 200



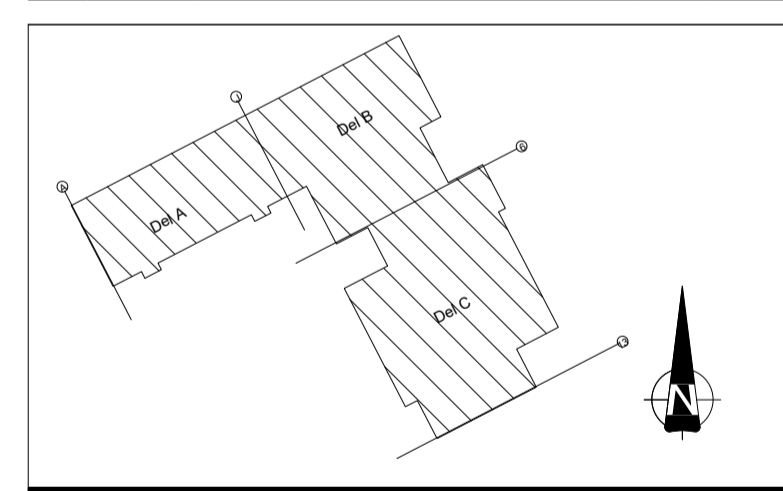
2 Snitt B-B  
1 : 200



3 Snitt C-C  
1 : 200



Rev. Dato. Beskrivelse. Tegnr. Kontr.



- ARK: Og Arkitekt AS
- INT: ARK: Og Arkitekt AS
- RIB: COWI AS
- RIV: COWI AS
- RIE: COWI AS
- RIVA: COWI AS
- RIBR: COWI AS
- LARK: Norconsult AS
- RIAKU: COWI AS

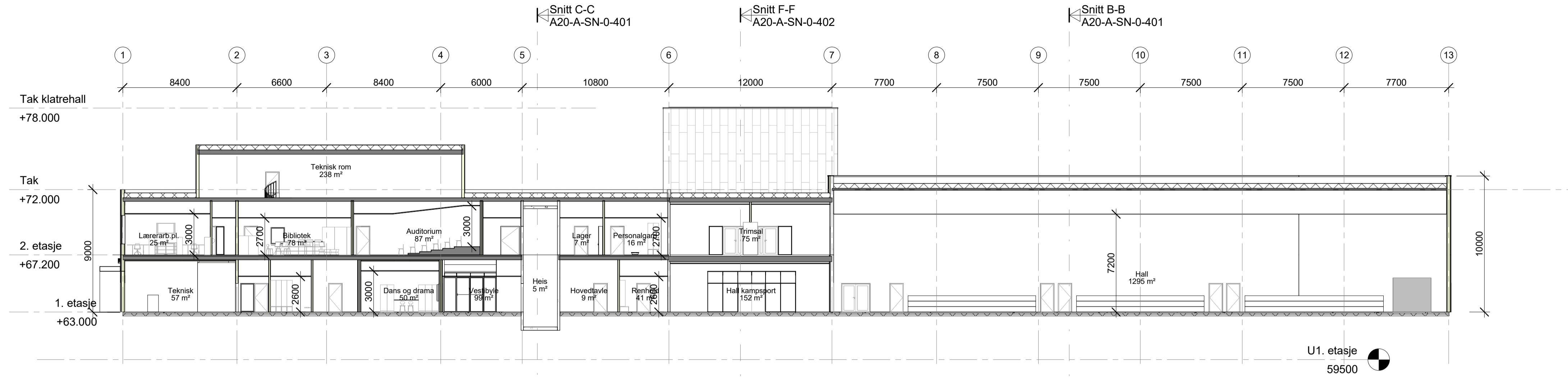
TEGNINGSSTATUS: Rammesknad



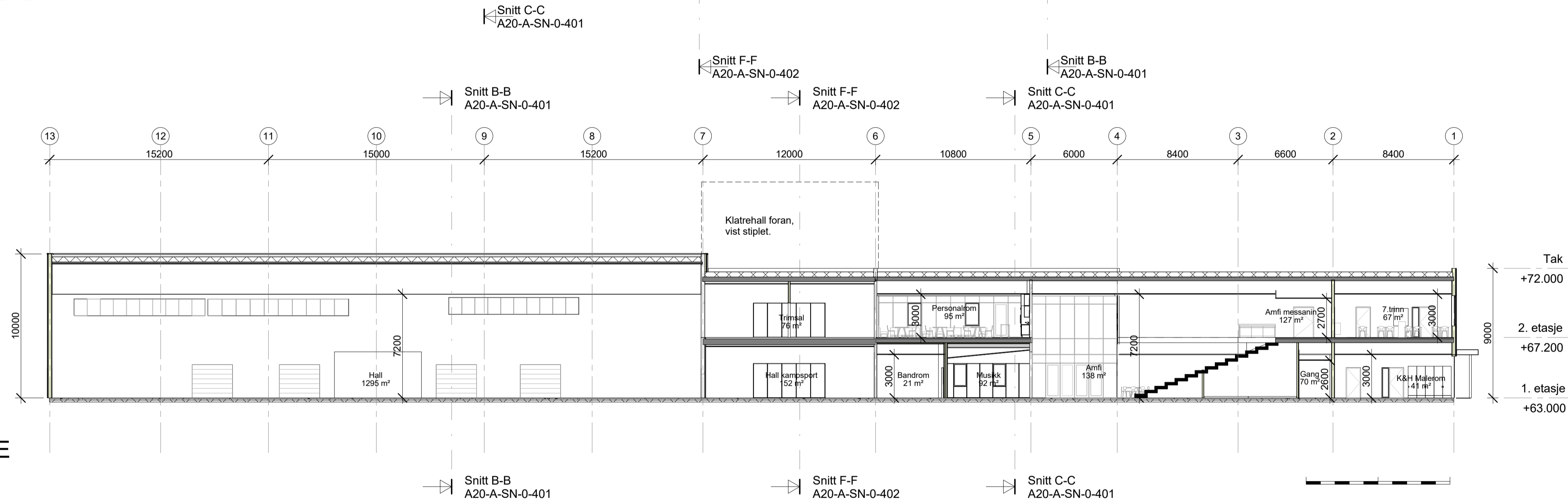
Gnr./Bnr. Tiltakshaver  
Skanska  
Prosjekt navn  
Knarvik barneskule

Tegningsnavn  
Snitt A-A, B-B og C-C

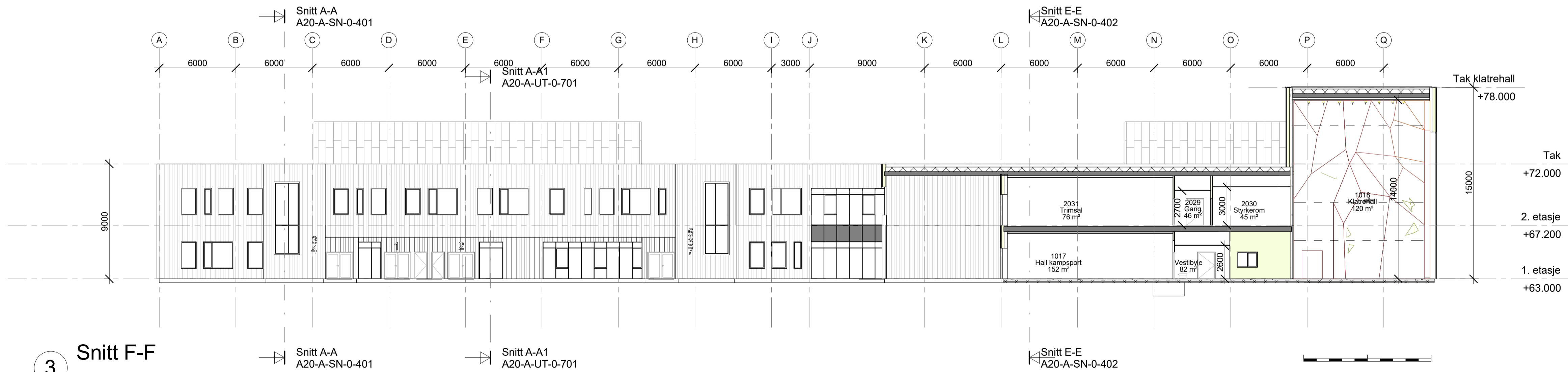
| Målestokk      | Org. form. | Prosj. nr. | Dato     | Tegnet av | Kontr.  |
|----------------|------------|------------|----------|-----------|---------|
| 1 : 200        | A1         | 16047      | 18.01.17 | HB/LMS/JP | Checker |
| Tegningsnr.    |            | Rev.       |          |           |         |
| A20-A-SN-0-401 |            |            |          |           |         |



1 Snitt D-D  
1 : 200

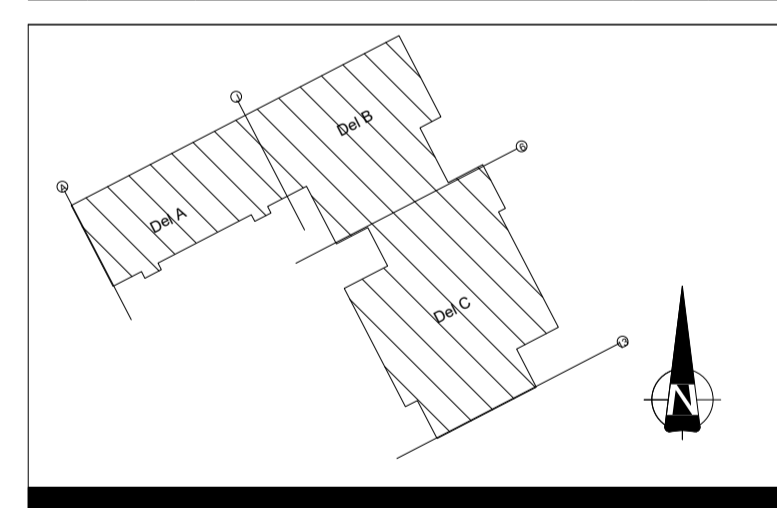


2 Snitt E-E  
1 : 200



3 Snitt F-F  
1 : 200

Rev. Dato. Beskrivelse. Tegn. Kontr.



|                                     |                           |
|-------------------------------------|---------------------------|
| <input checked="" type="checkbox"/> | ARK: Og Arkitekter AS     |
| <input type="checkbox"/>            | INT ARK: Og Arkitekter AS |
| <input type="checkbox"/>            | RIB: COWI AS              |
| <input type="checkbox"/>            | RIV: COWI AS              |
| <input type="checkbox"/>            | RIE: COWI AS              |
| <input type="checkbox"/>            | RIVA: COWI AS             |
| <input type="checkbox"/>            | RIBR: COWI AS             |
| <input type="checkbox"/>            | LARK: Norconsult AS       |
| <input type="checkbox"/>            | RIAKU: COWI AS            |

TEGNINGSSTATUS: Rammeskrnad



Gnr./Bnr. Tiltakshaver  
Skanska

Prosjektnavn  
Knarvik barneskule

Tegningsnavn  
Snitt D-D, E-E og F-F

| Målestokk | Org. form. | Prosj.nr. | Dato     | Tegnet av | Kontr.  |
|-----------|------------|-----------|----------|-----------|---------|
| 1 : 200   | A1         | 16047     | 18.01.17 | IP/HB     | Checker |

| Tegningsnr.    | Rev. |
|----------------|------|
| A20-A-SN-0-402 |      |

Tlf: 55 30 06 00 Fax: 55 30 06 01 Epost: post@ogarkitekter.no Web: http://ogarkitekter.no