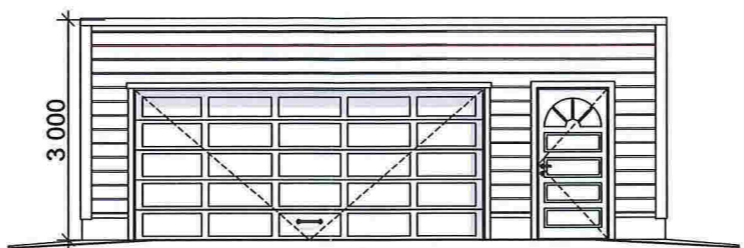
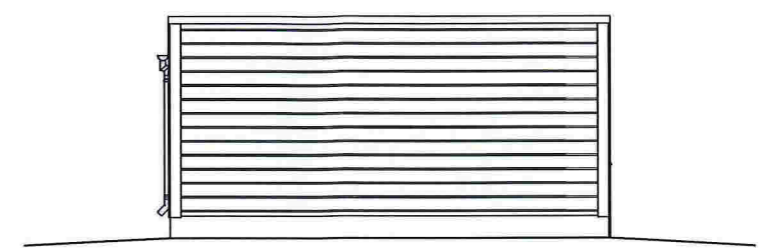


Plan 1 etasje 1:100

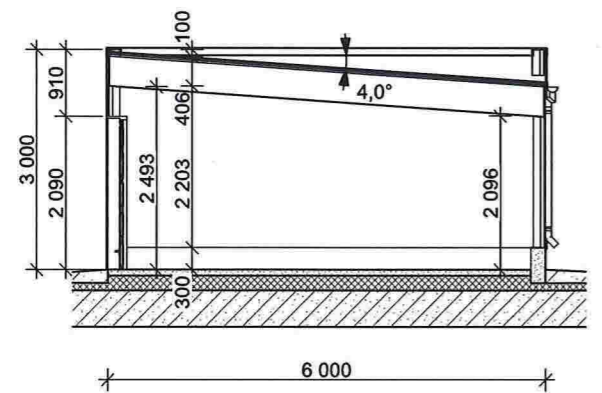
BRA
43,8 m²
BYA
48,0 m²



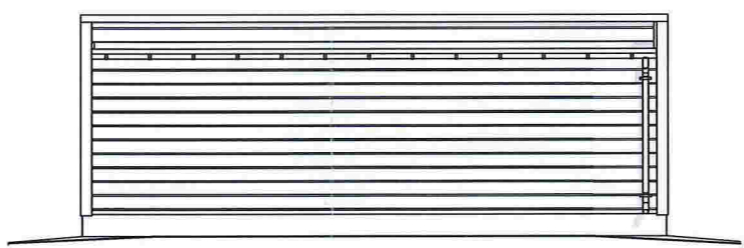
Fasade 1 1:100



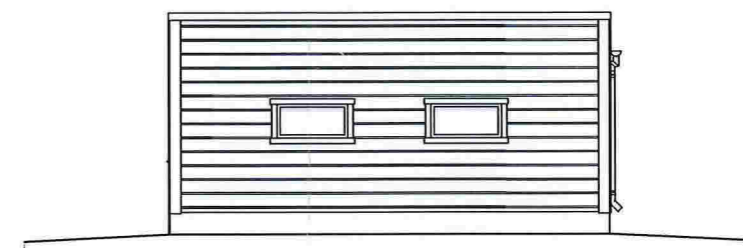
Fasade 2 1:100



Snitt 1:100



Fasade 3 1:100



Fasade 4 1:100

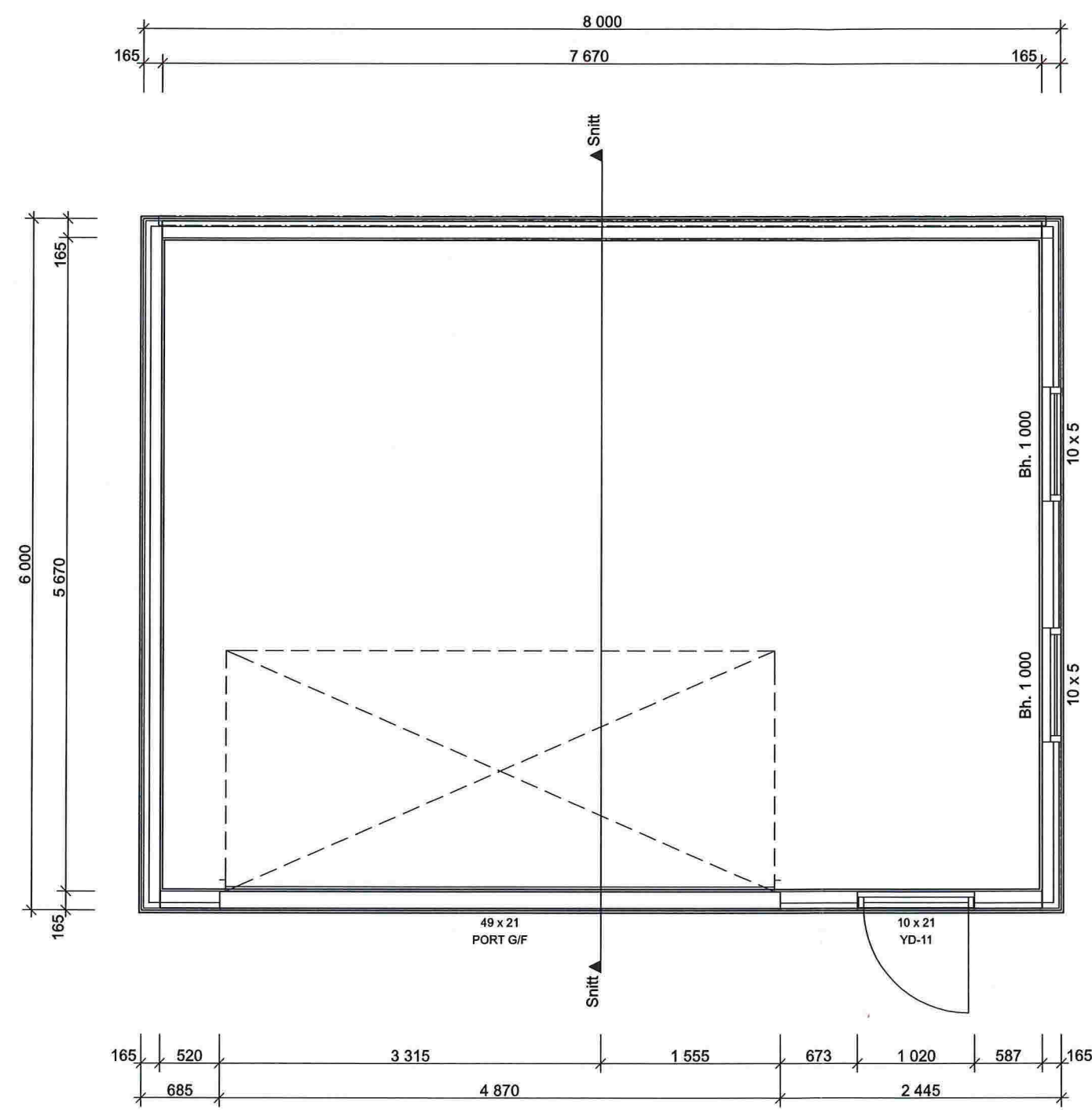
Prosjekt: 20170127 - Balder (m/dør)	Tegning: Plan, Snitt og Fasader	
Prosjektadresse:	BYA/BRA: 48/43,8	Målestokk: 1:100
	Tegningsnr.: E-1	Dato: 04.02.2017

Montér



FRAM INGENIØRKONTOR AS
www.byggesoknad.no

© Alle rettigheter tilhører utførende for prosjekteringen, kopiering eller bruk av disse tegningene er forbudt uten skriftlig samtykke



BRA
43,8 m²

BYA
48,0 m²

Plan 1 etasje

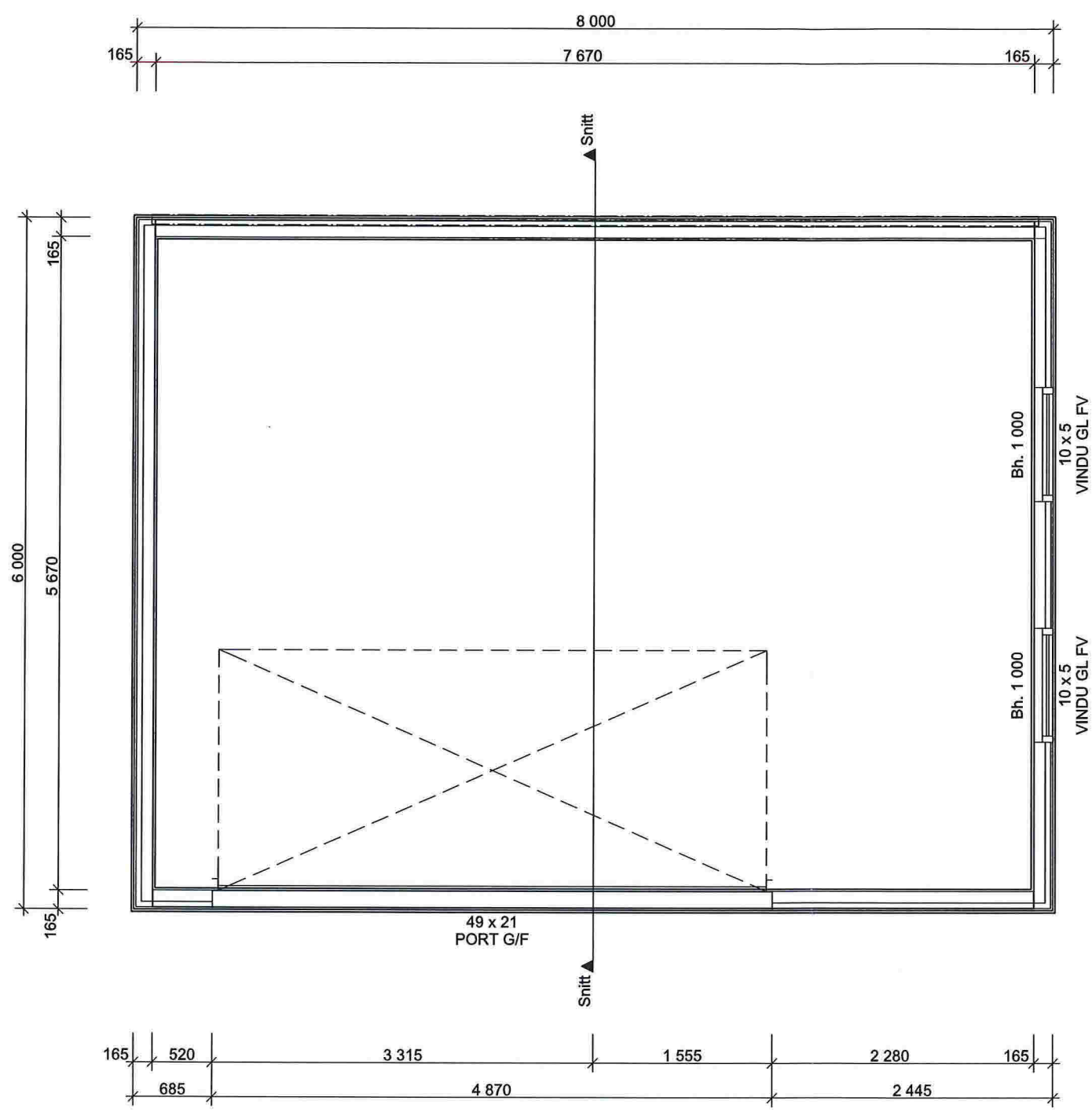
1:50

Prosjekt: 20170127 - Balder (m/dør)	Tegning: Plan 1. Etasje	
Prosjektadresse:	BYA/BRA: 48/43,8	Målestokk: 1:50
	Tegningsnr.: E2	Dato: 27.01.2017



FRAM INGENIØRKONTOR AS
www.byggesoknad.no

© Alle rettigheter tilhører utførende for prosjekteringen, kopiering eller bruk av disse tegningene er forbudt uten skriftlig samtykke



BRA
43,8 m²

BYA
48,0 m²

Plan 1 etasje

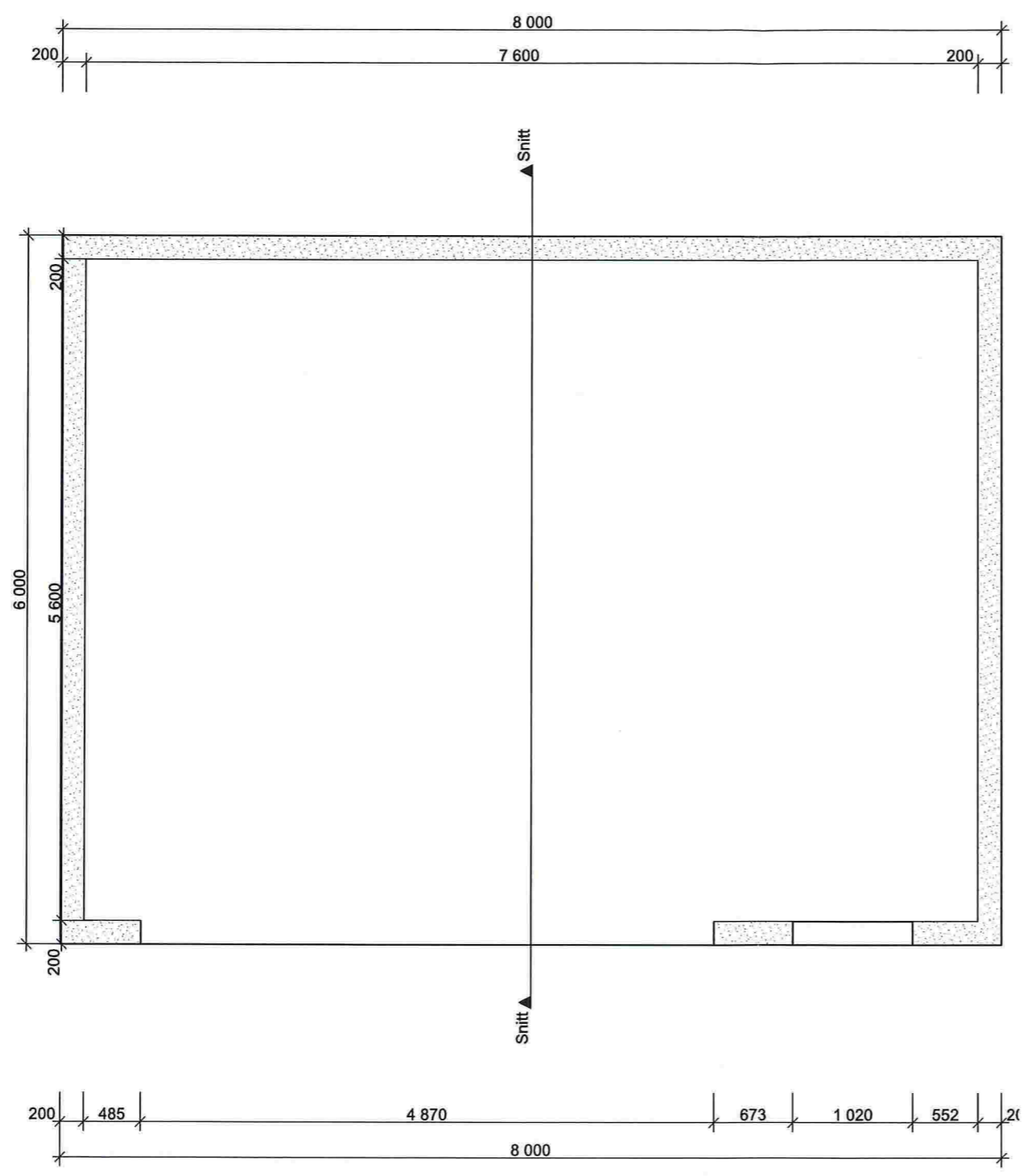
1:50

Prosjekt: 20170127 - Balder	Tegning: Plan 1. Etasje	
Prosjektadresse:	BYA/BRA: 48/43,8	Målestokk: 1:50
	Tegningsnr.: E2	Dato: 27.01.2017



FRAM INGENIØRKONTOR AS
www.byggesoknad.no
© Alle rettigheter tilhører utførende for prosjekteringen, kopiering eller bruk av disse tegningene er forbudt uten skriftlig samtykke

E4

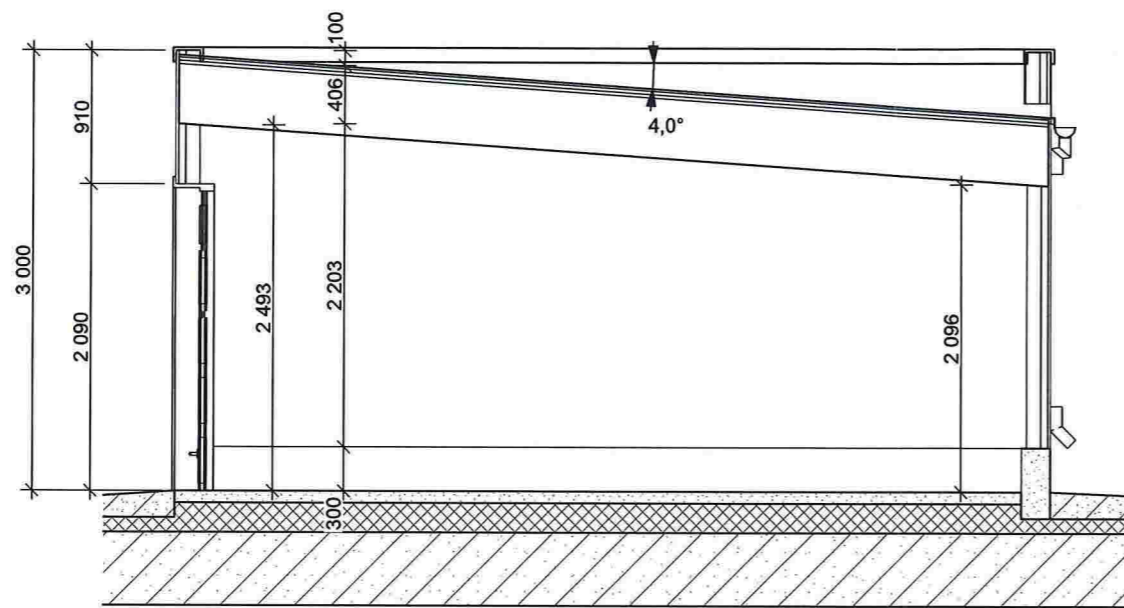


Grunnmur **1:50**

Prosjekt: 20170127 - Balder (m/dør)	Tegning: Grunnmur	
Prosjektadresse:	BYA/BRA: 48/43,8	Målestokk: 1:50
	Tegningnr.: E3	Dato: 27.01.2017

Montér

 **FRAM INGENIØRKONTOR AS**
www.byggesoknad.no
© Alle rettigheter tilhører utførende for prosjekteringen, kopiering eller bruk av disse tegningene er forbudt uten skriftlig samtykke



Snitt

1:50

Prosjekt: 20170127 - Balder (m/dør)	Tegning: Snitt	
Prosjektadresse:	BYA/BRA: 48/43,8	Målestokk: 1:50
	Tegningsnr.: E4	Dato: 27.01.2017

Montér



FRAM INGENIØRKONTOR AS
www.byggesoknad.no

© Alle rettigheter tilhører utførende for prosjekteringen, kopiering eller bruk av disse tegningene er forbudt uten skriftlig samtykke