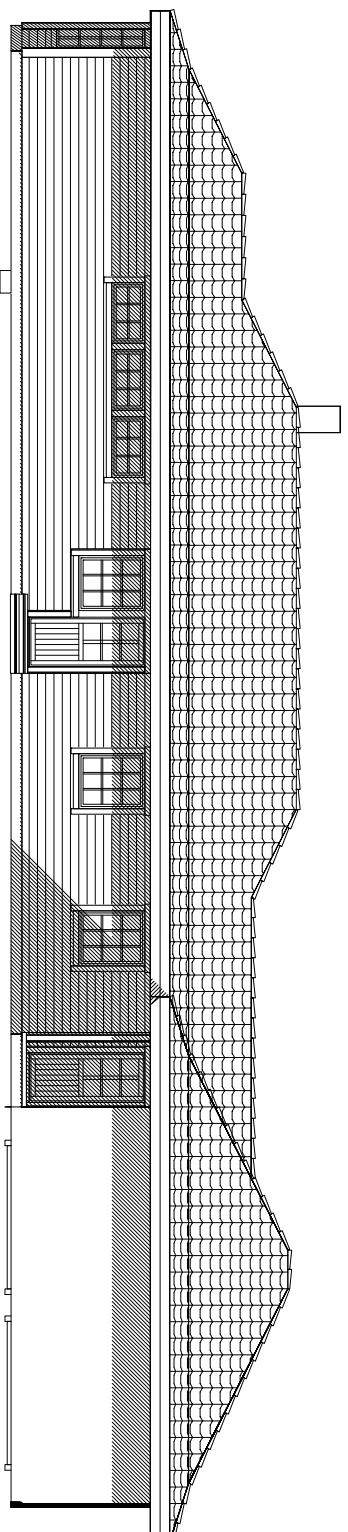
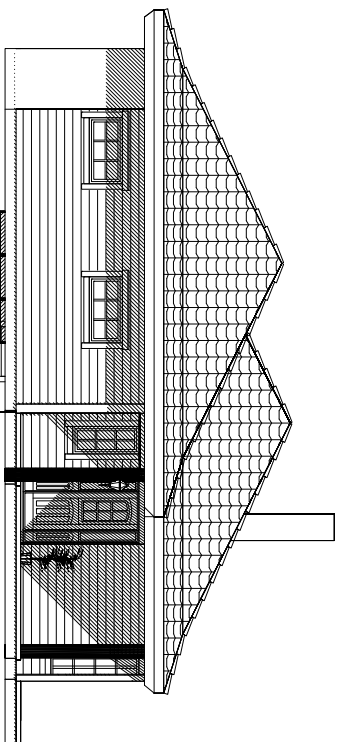


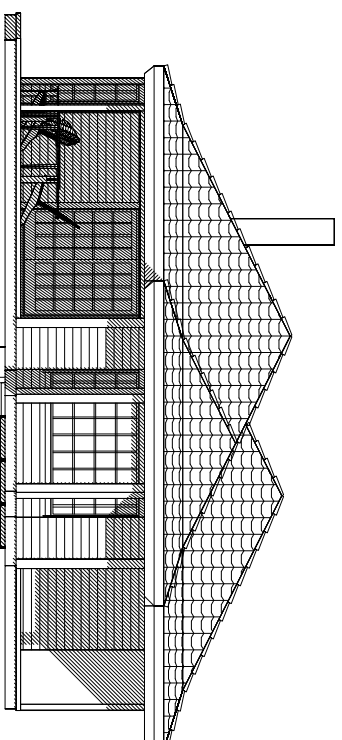
FASADE MOT VEST



FASADE MOT ØST

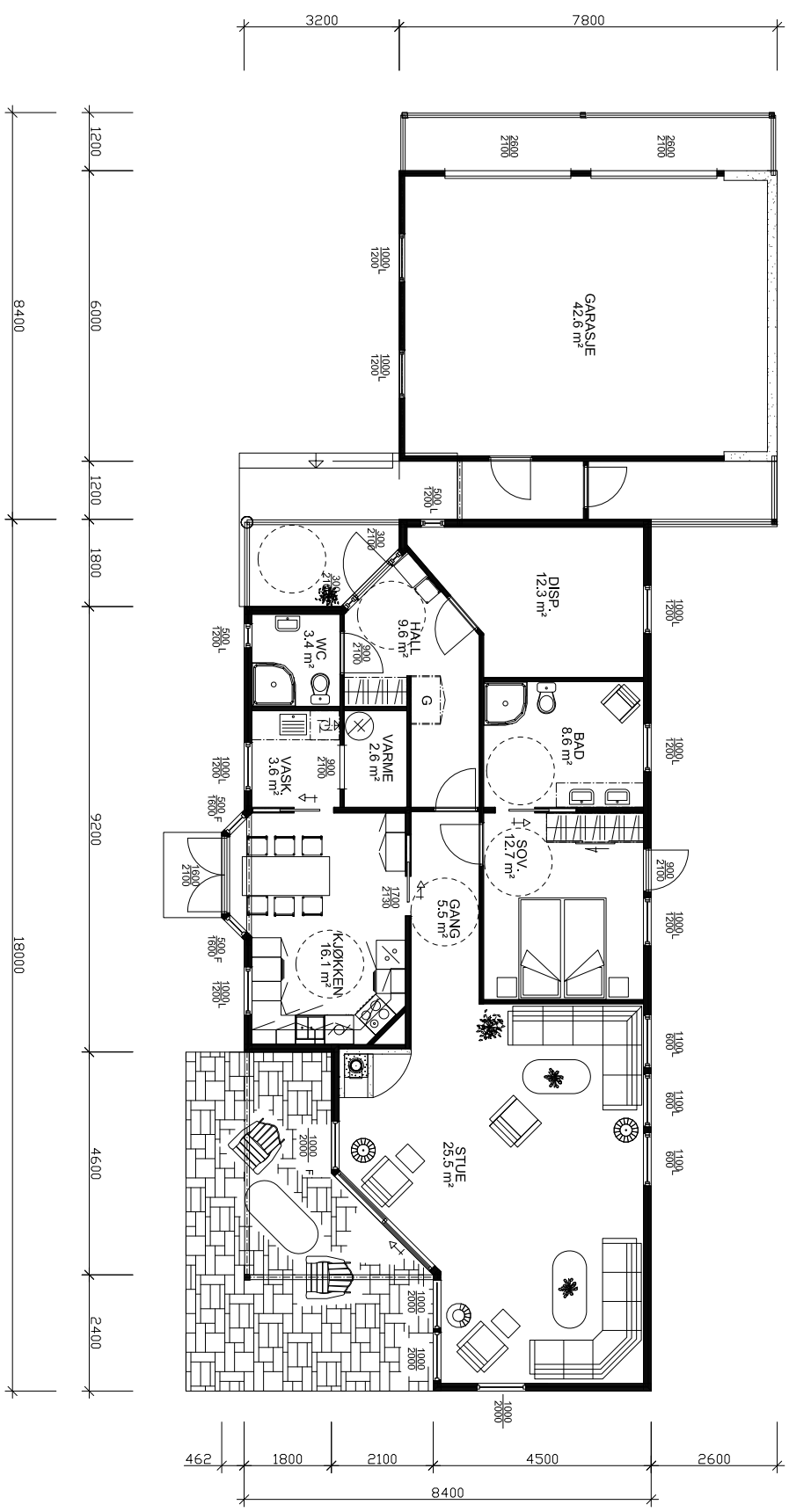


FASADE MOT NORD

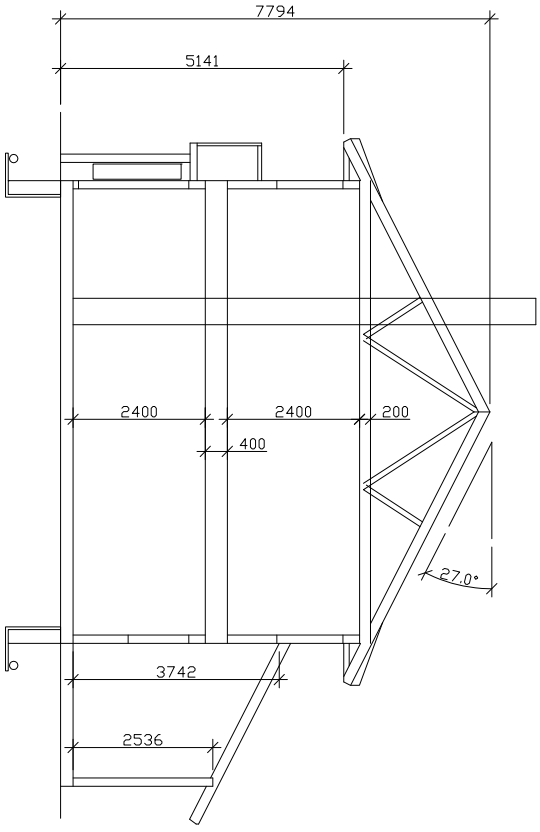


FASADE MOT SØR

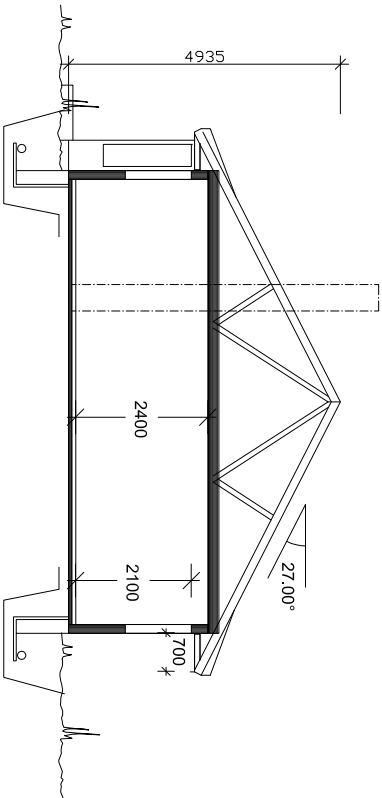
Revidert	Snr.	Rev.
Prosjekt	Mål	1:100(A3)
Helge Gjelsvik	tegn	ØM
Tegningsfil		
Eksisterende fasader		Dato
		29.04.15
G.nr.: 203	Br.nr.: 60	Prosjekt-nr.: XXX-XXX
		Rev.



Revidert	Son	-	-
Prosjekt	Hj	1:100	Rev
Helge Gjelsvik		tegn	ØM
Tegningsfil		kont	
Eksist. plan 1 etasje		Dato	29.04.15
G.nr.: 203	Br.nr.: 60	Prosj.nr.-Tegnr.	XXX-XXX
			Rev

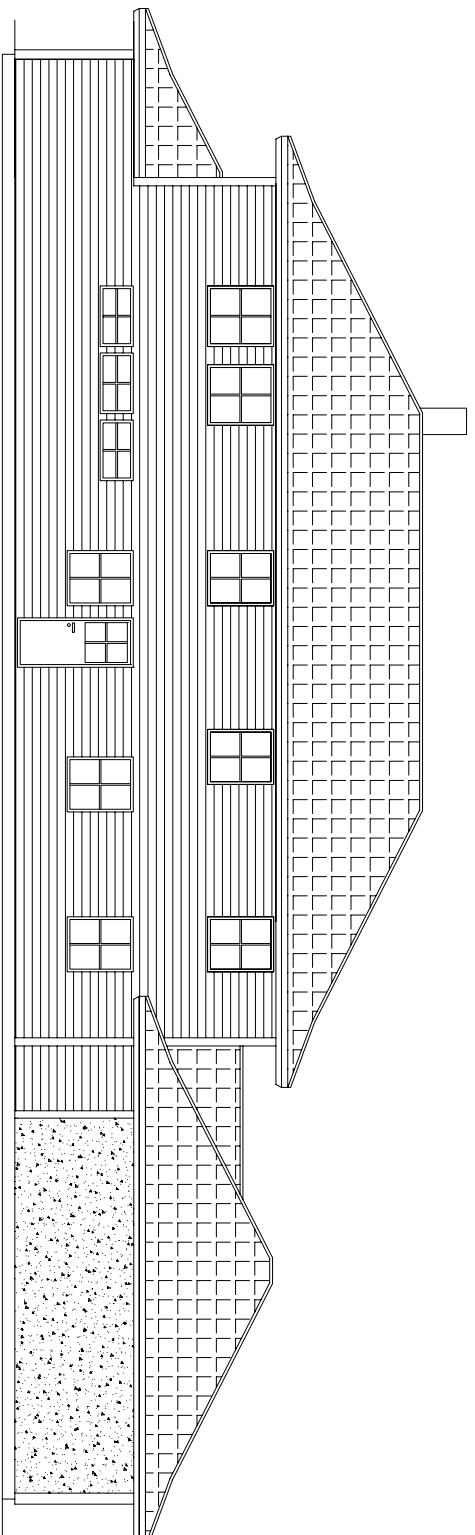


SNITT A-A

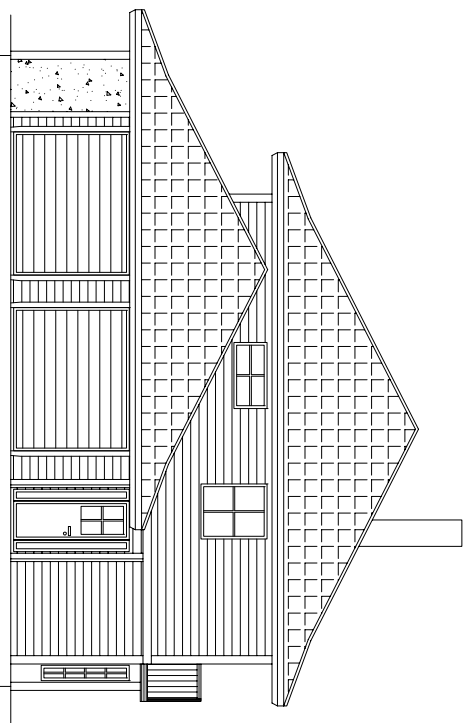


EKSIST. SNITT A-A

Revidert	Sen	-	Rev
Prosjekt	Mål	1:100	
Helge Gjelsvik			
Tegning			
Snitt A-A			
Dato	29.04.15		
G.nr.: 203	Br.nr.: 60	Prosjekt-nr.: XXX-XXX	Rev

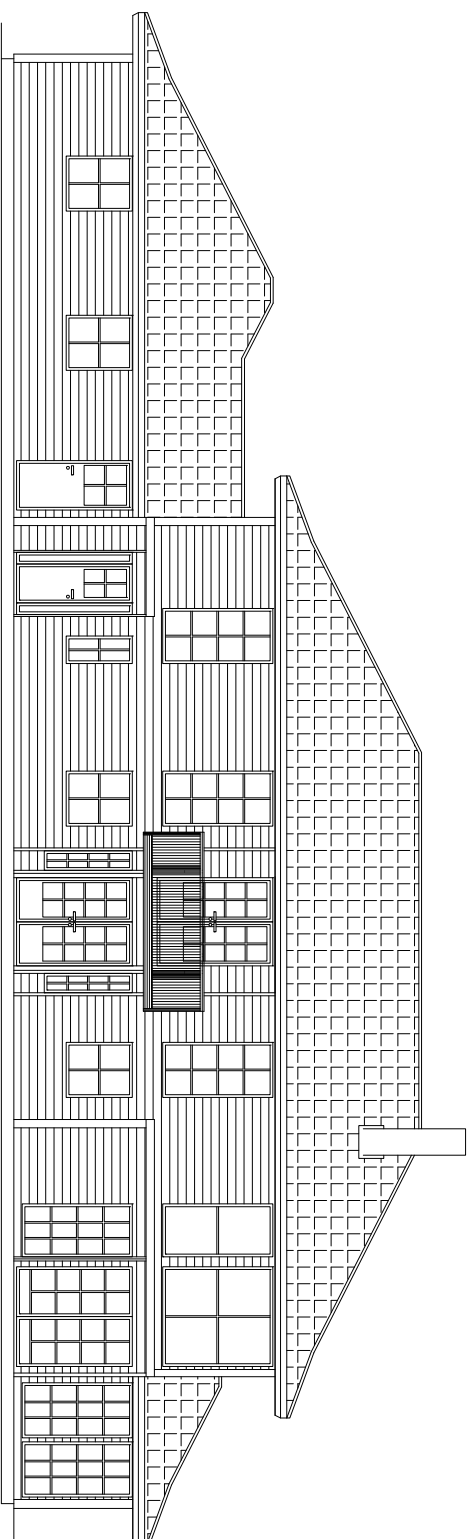


FASADE MOT ØST

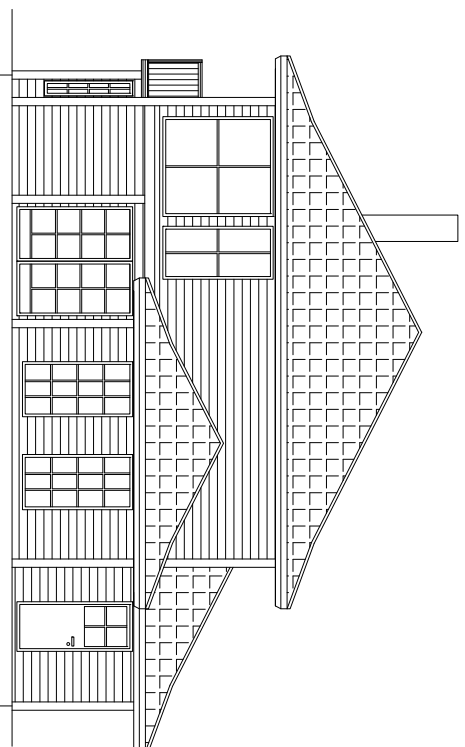


FASADE MOT NORD

Revidert	Son	-	-	Rev
Prosjekt	Mål	1:100(A3)		
Helge Gjelsvik	Tepp	ØM		
Tegningsfelt	Kont			
Fasade Øst og Nord	Dato	29.04.15		
G.nr.: 203	Br.nr.: 60	Prosjekt-nr.	xxx-xxx	Rev
				-

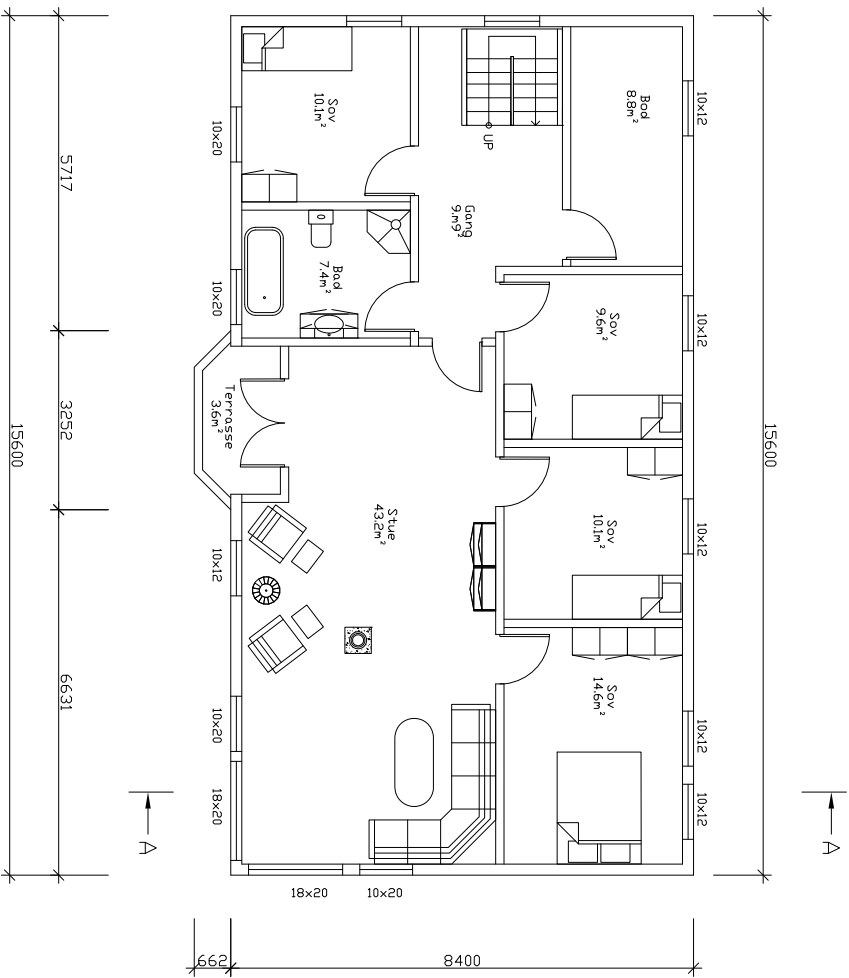


FASADE MOT VEST



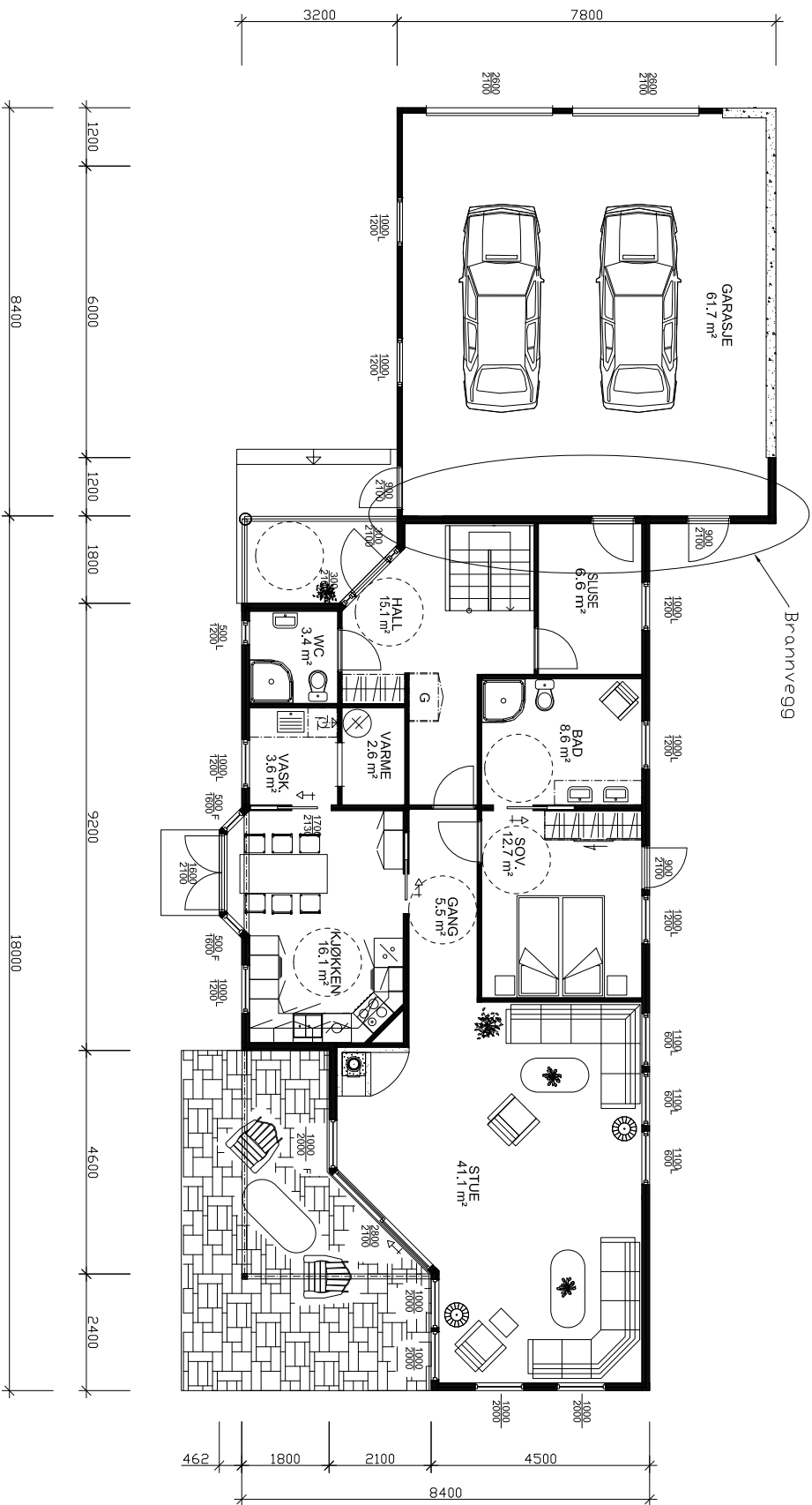
FASADE MOT SØR

Rev.vedtatt	Son.	-	-	-
Prosjekt	Mål	1:100(A3)		
Helge Gjelsvik	Teig	ØM		
Topografi	Kont			
Fasade Vest og Sør	Dato	29.04.15		
G.nr.: 203	Br.nr.: 60	Prosjekt-nr.	XXX-XXX	Rev
				-



Plan 2, etg,
BRA = 119,0 m²

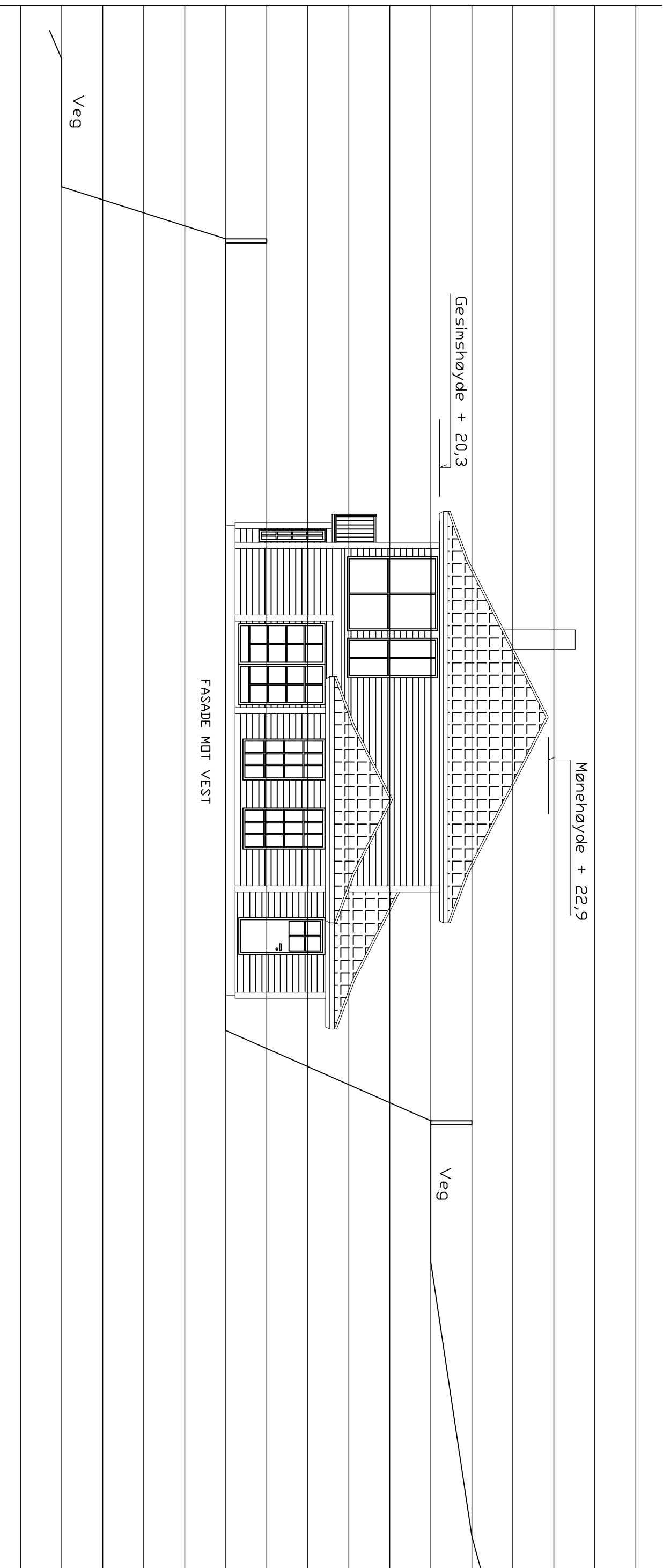
Revidert	Sen	-	-
Prosjekt	Hø	1:100	
Helge Gjelsvik			
Tegningsfelt			
Plan 2, etasje			
Dato	29.04.15		
G.nr.: 203	Br.nr.: 60	Prosjekt-Tegn.nr.	Rev
		XXX - XXX	-



Plan 1. etg.
BRA = 181,8 m²

Revidert	Sen	-	-
Prosjekt	Mål	1:100	Rev
Helge Gjelsvik		Tegn	ØM
Tegningsfelt		Kont	
Plan 1. etg		Dato	29.04.15
G.nr.: 203	Br.nr.: 60	Prosj.nr.-Tegn.nr.	XXX-XXX
			Rev

+25
+24
+23
+22
+21
+20
+19
+18
+17
+16
+15
+14
+13
+12
+11
+10



FASADE MOT VEST

Veg

Veg

Revidering	-	Sign	-	Rev	-
Prosjekt	Mål	Mål	1:100(A3)		
Tilbygg Helge Gjelsvik	Tegn	Tegn	ØM		
Tegningsittel	Kont				
Terrengsnitt	Dato		28.02.17		
G.nr:203	Br.nr:60	Prosj.nr.-Tegn.nr.	XXX-XXX	Rev	B