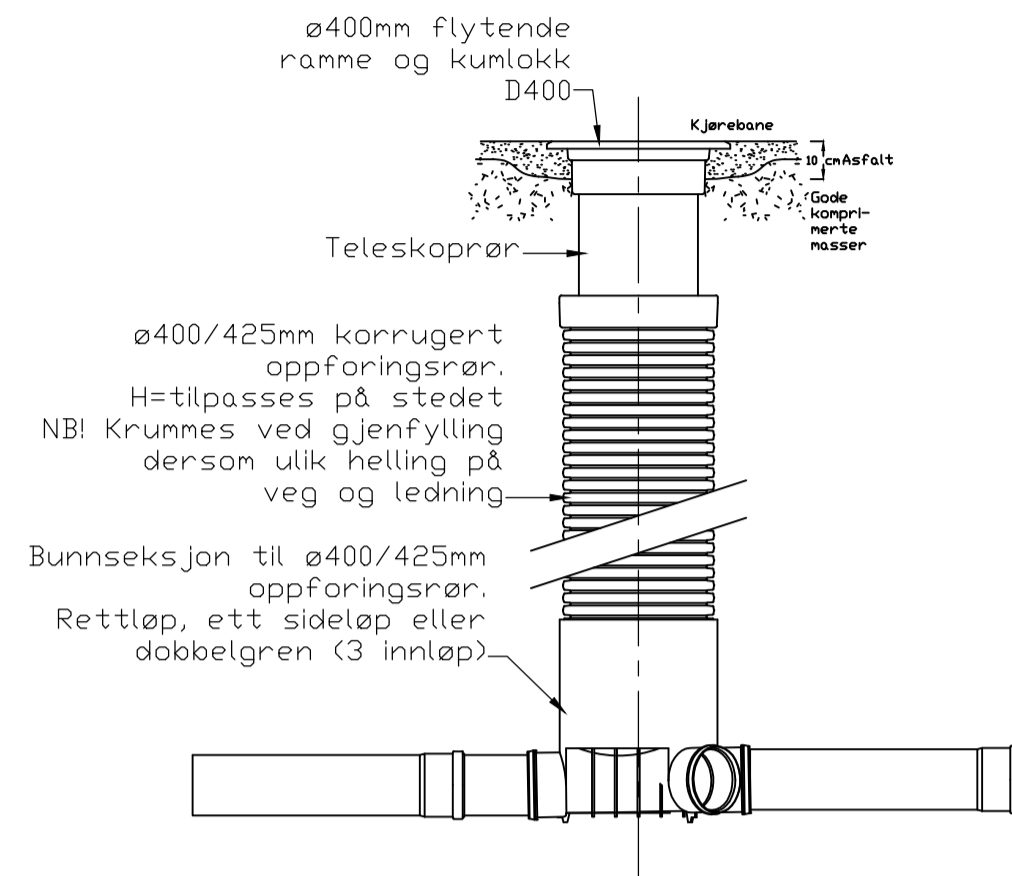
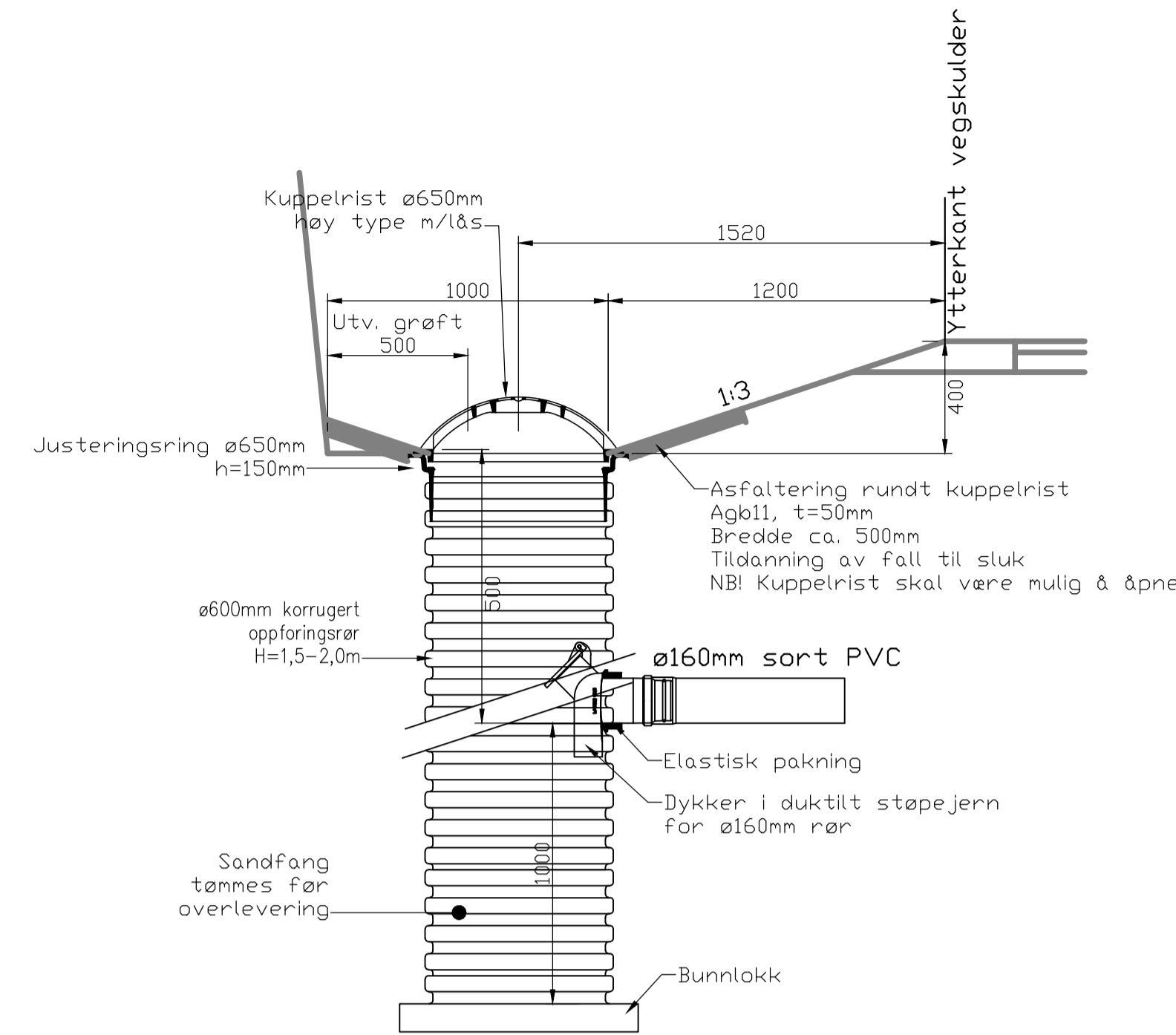


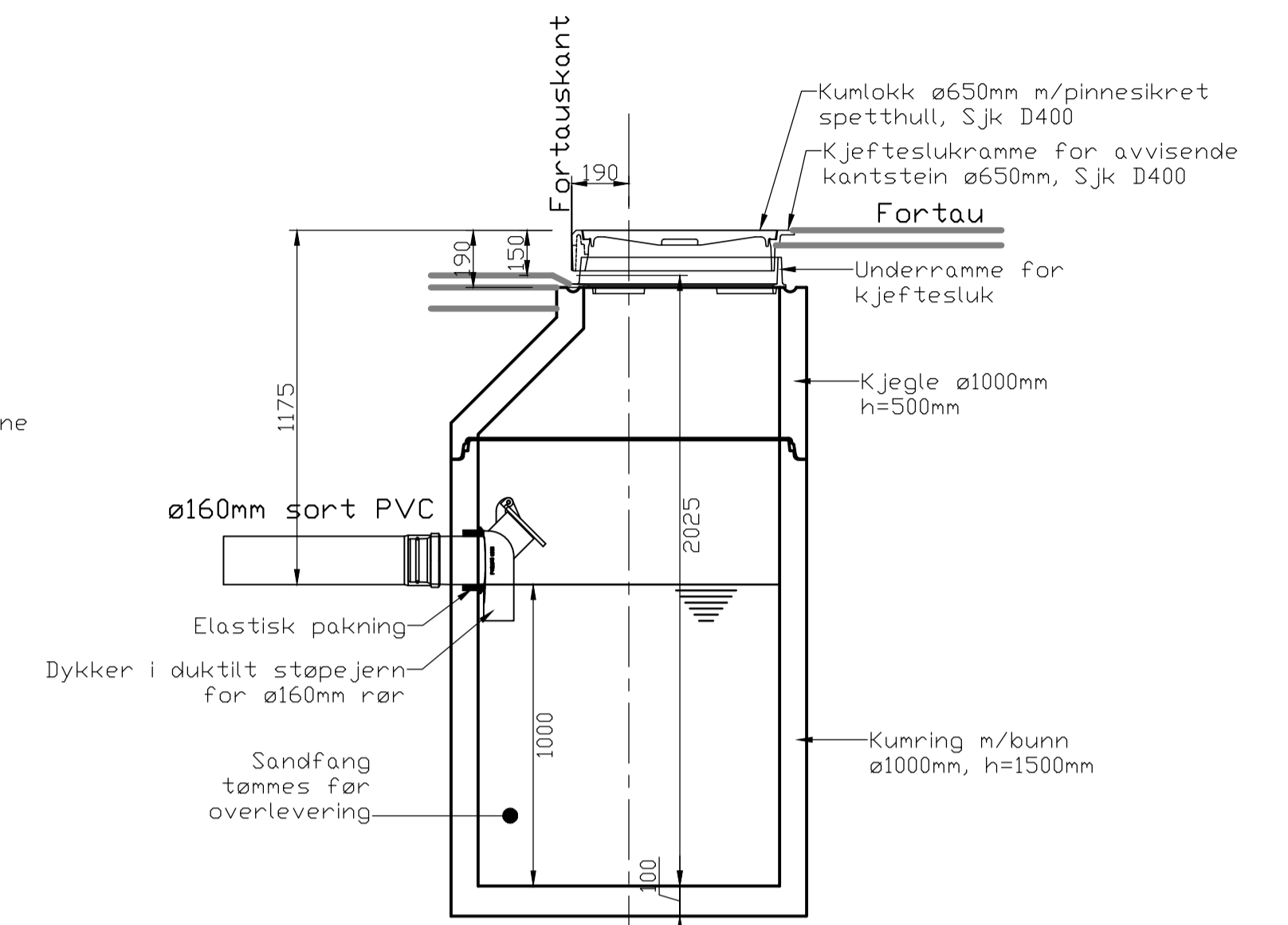
SNITT SPILLVANNSKUM
M=1:20



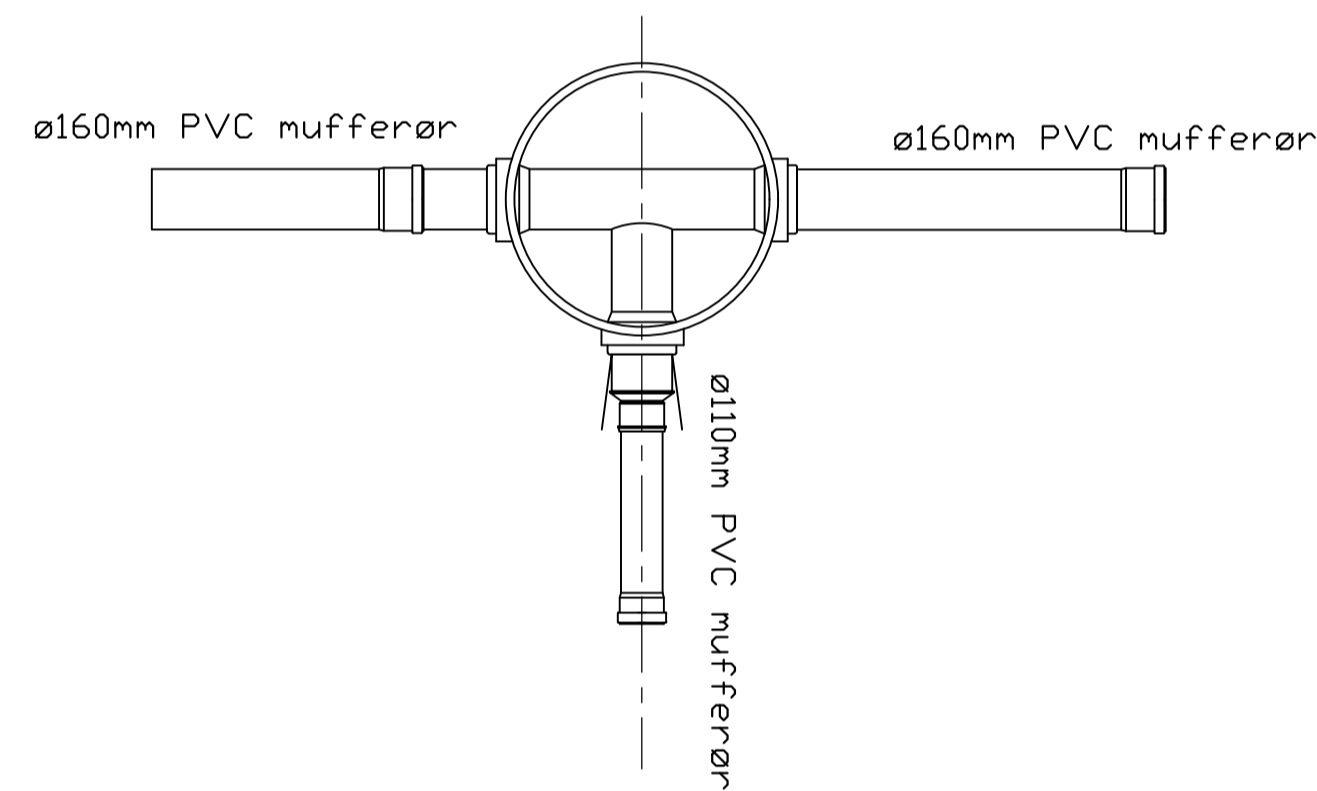
SNITT MINISTAKEKUM
M=1:20



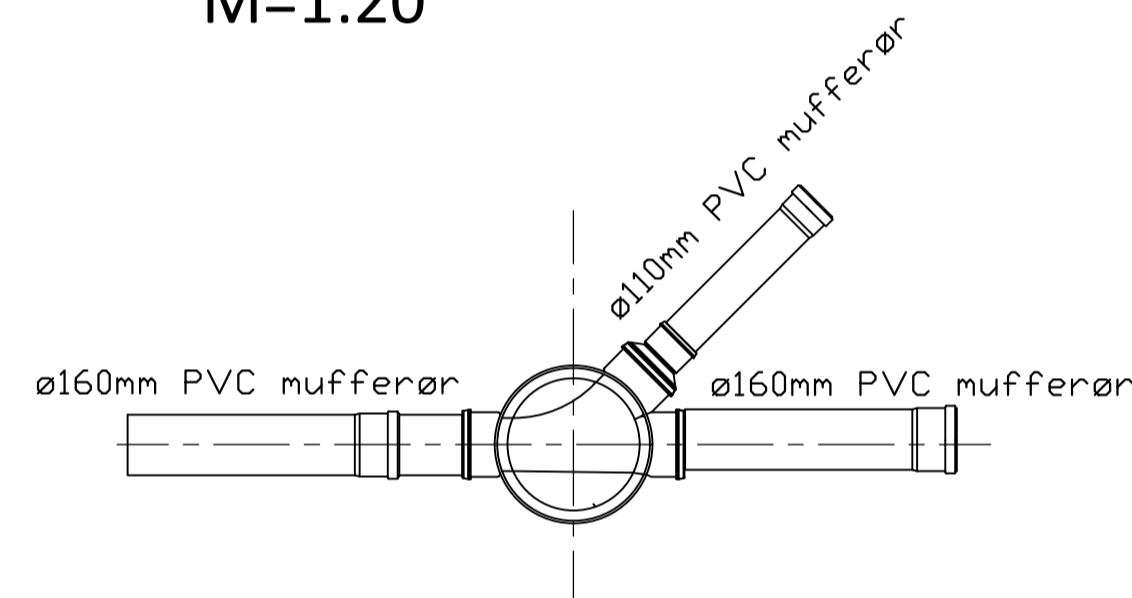
SNITT SANDFANGSKUM PLAST
Med kuppelrist. M=1:20



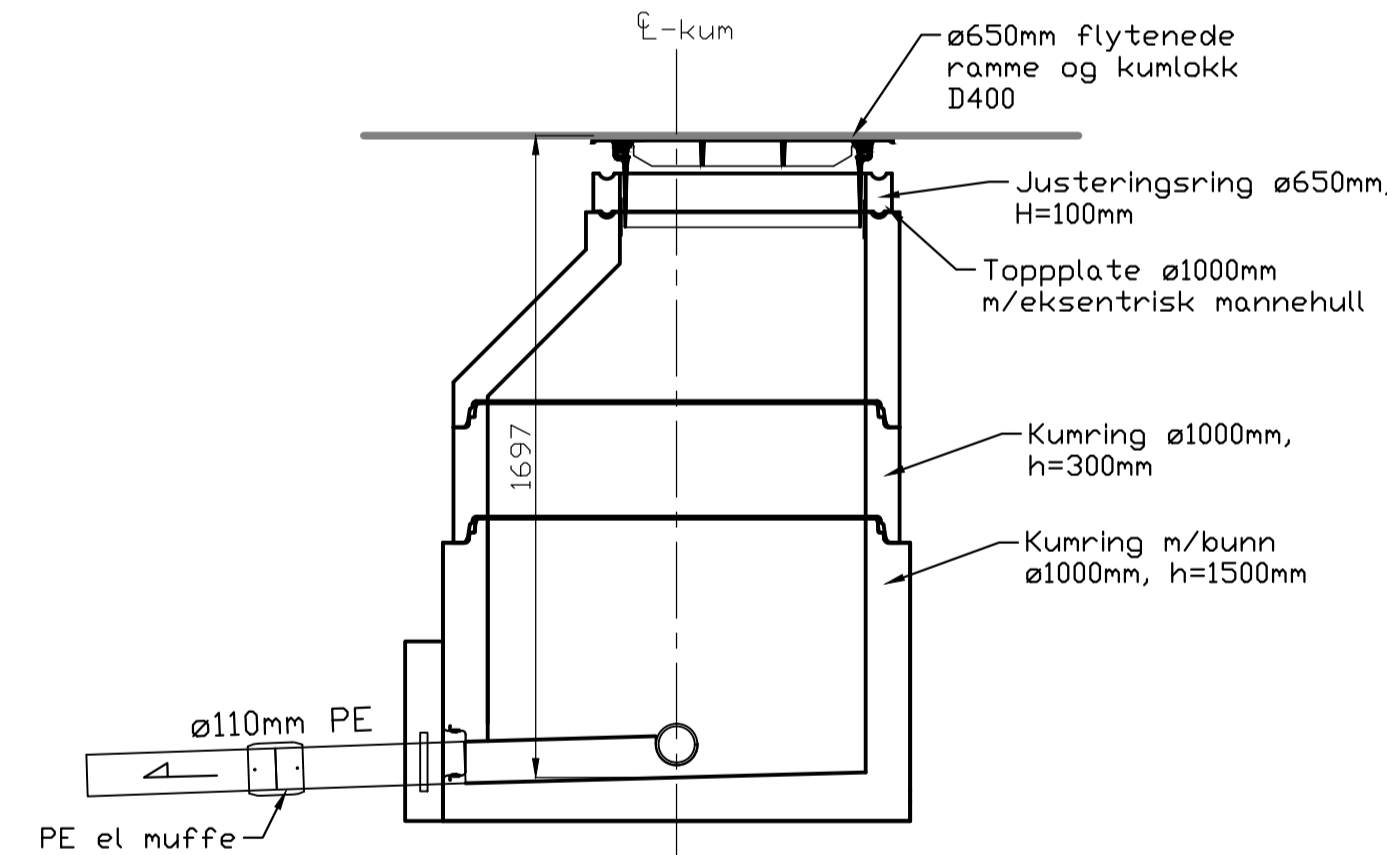
SNITT SANDFANGSKUM
Med kjeftesluk. M=1:20



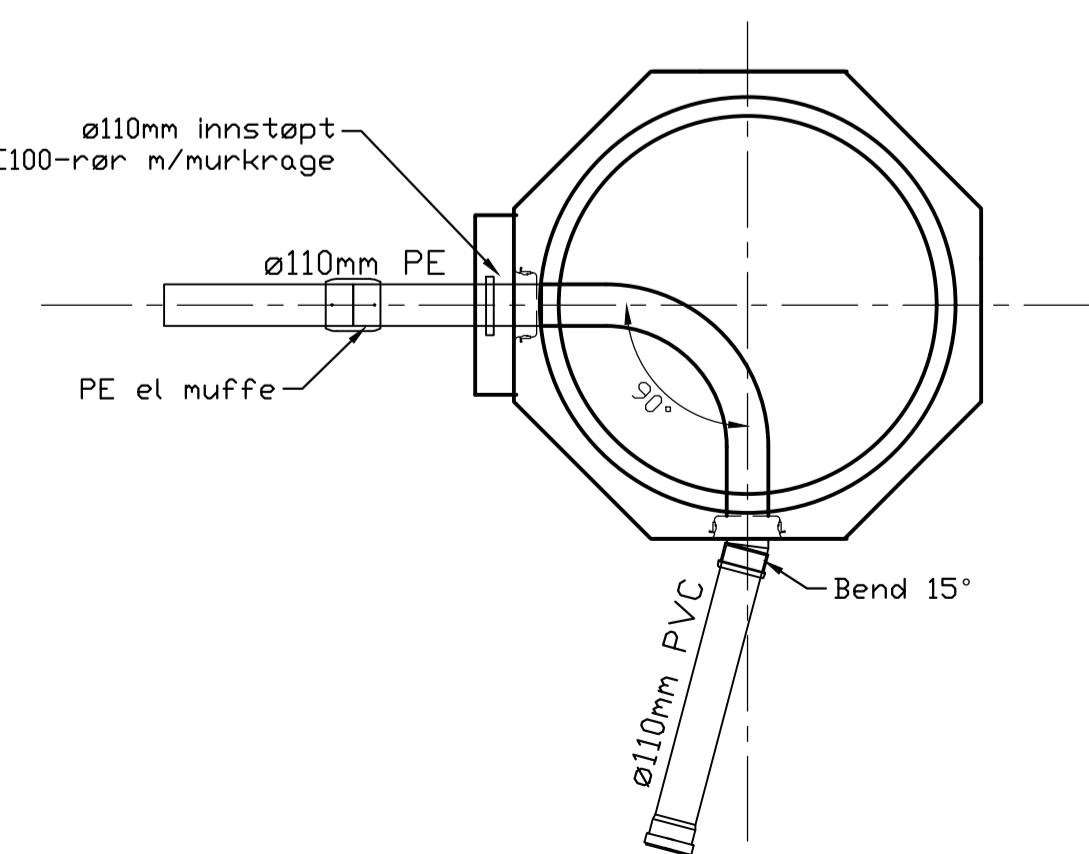
PLAN SPILLVANNSKUM
M=1:20



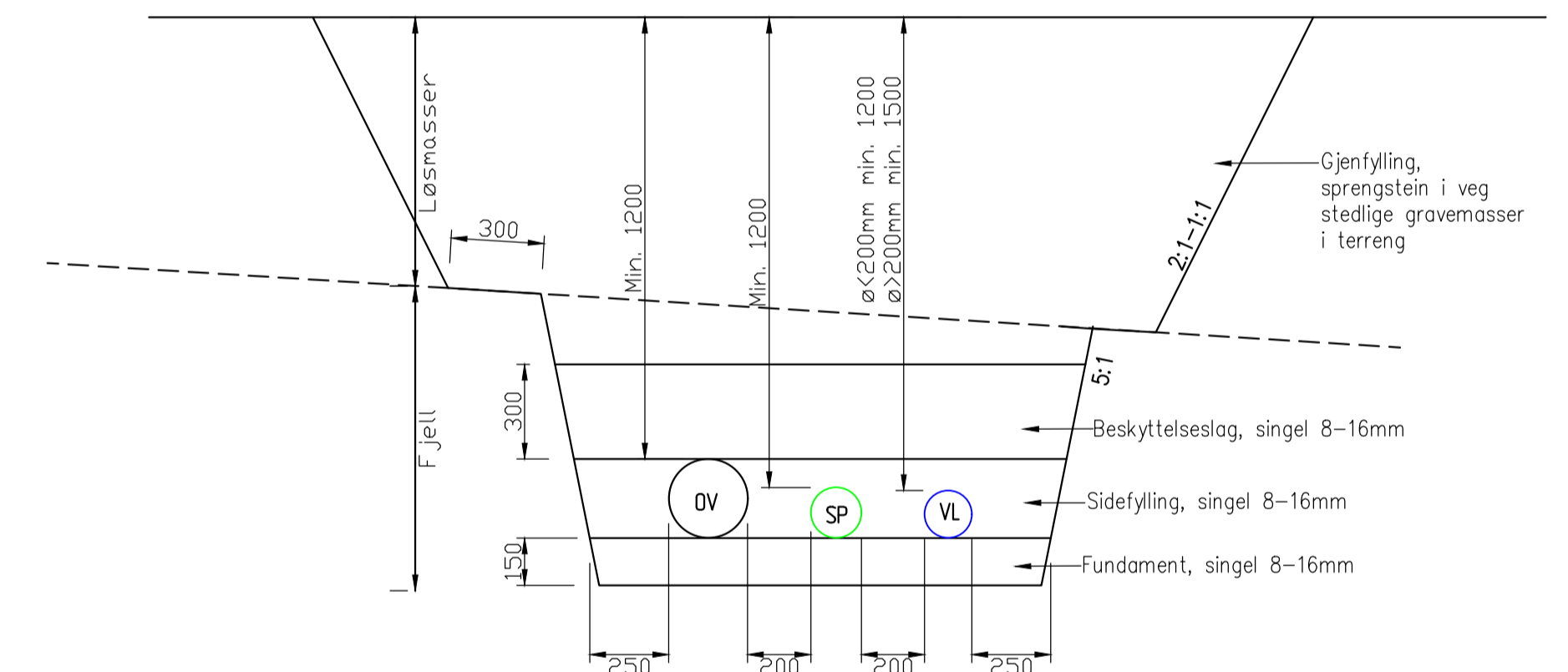
PLAN MINISTAKEKUM
M=1:20



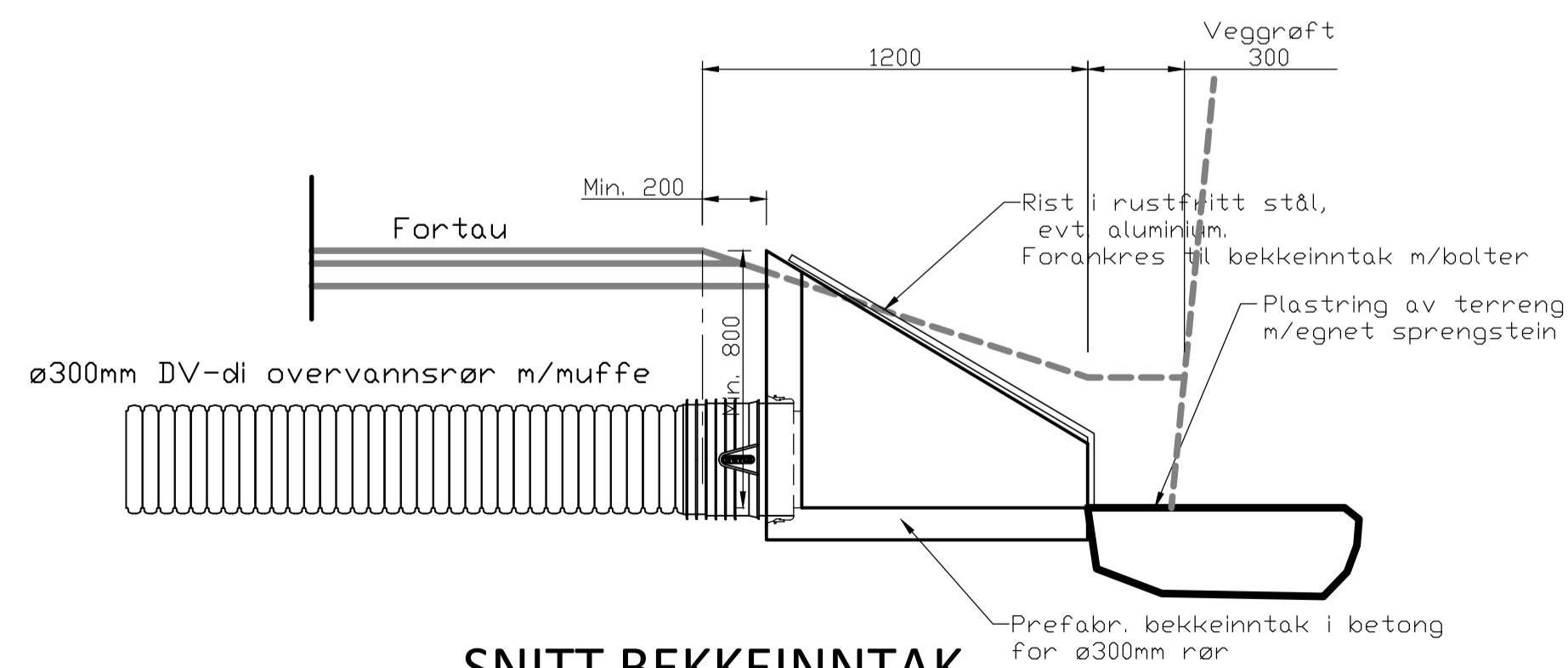
SNITT BETONG STAKEKUM
Kum S1. M=1:20



PLAN BETONG STAKEKUM
Kum S1. M=1:20



TYPISK GRØFTESNITT. M=1:20
Vann-, spillvann- og
overvannsledning



SNITT BEKKEINNTAK
Med rist. M=1:20

Rev.	Dato	Sign.	Revisjonen gjelder
B	17.03.2017	BN	Betong stakekum S1.
A	14.03.2017	BN	Betong stakekum S1.
Oppdragsgiver			
Majo Eigedom AS			
Prosjekt			
Stølshaugane bustadfelt.VVA-anlegg			
Detalj kummer			
Oppdragsleder			
BN THF			
Date: 17.11.2016			
Målestokk: 1:20			
Form: A1			
Prosjekt			
3616			
Tegnings			
GH10			
Rev.			
B			

Arbeidstegning

Fabrikkgaten 7B
5059 Bergen
Tlf. 55 59 82 60
e-post: post@haugenvva.no