

Nappane 19.04.201

Søknad om utsleppsløyve

Det søkes om utsleppsløyve for minirenseanlegg for de to omsøkte parseller.

Viser til vedlagte dokumentasjon og prosjektering fra Lindås Rør og Sanitær as.

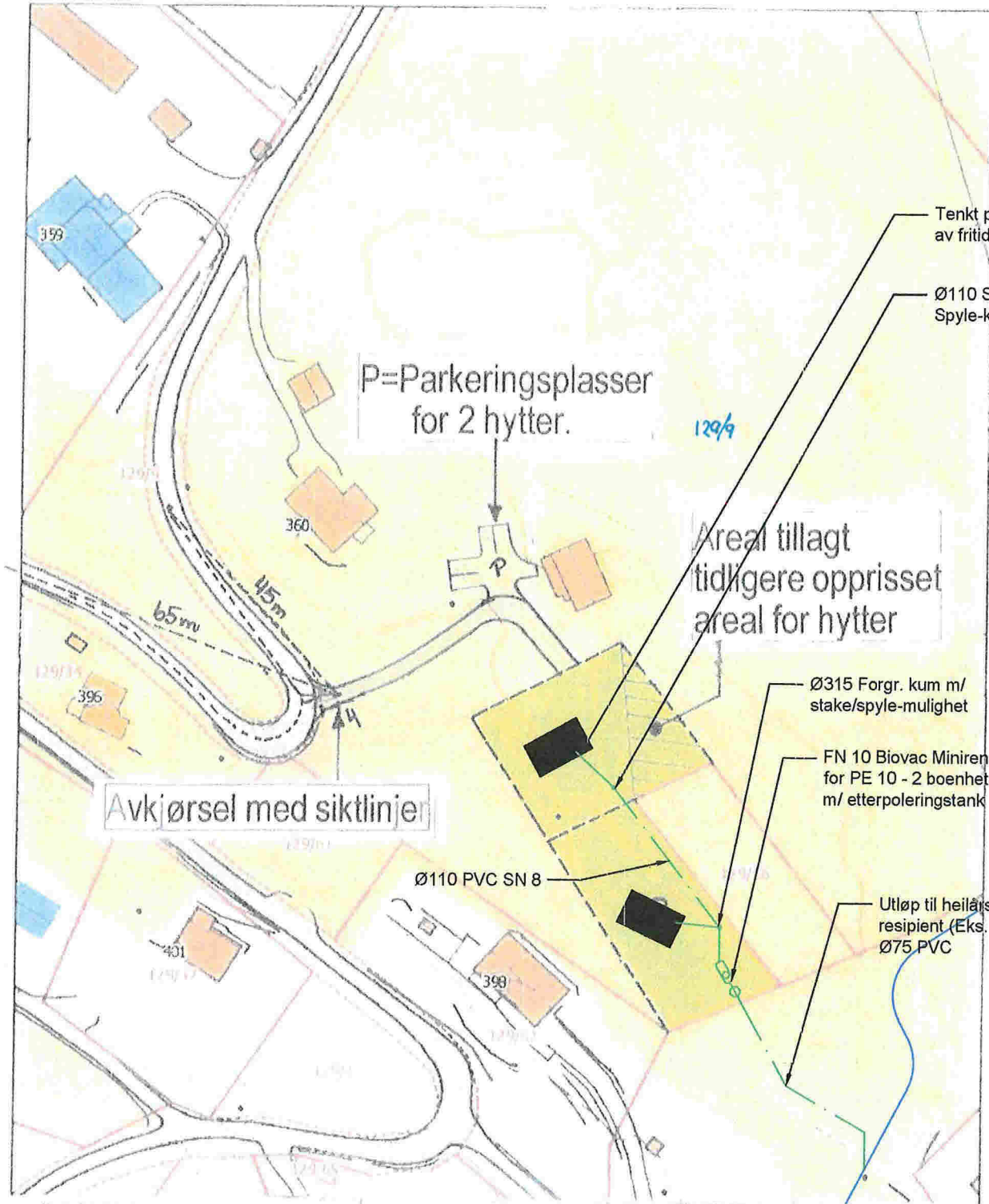
Biovac minirenseanlegg tilfredstiller alle kommunale krav og er tilpasset lokale forutsetninger.



Kristine Hunter Allport



Charles Sommerseth Lilleskare



Avkjørsel med siktløp

P=Parkeringsplasser for 2 hytter.

Areal tillagt tidligere opprisset areal for hytter

Ø315 Forgr. kum m/ stake/spyle-mulighet

FN 10 Biovac Minirensanlegg for PE 10 - 2 boenheter m/ etterpoleringstank

Ø110 PVC SN 8

Utløp til heilårsresipient (Eks. elv) Ø75 PVC

Tenkt plassering av fritidsbolig

Ø110 Stake/Spyle-kum

DATA TILSIKRETT SYSTEM

REVIDERINGSSJALDER

SIGN

TA1

Tilfakshaver Charles S.Lilleskare og Kristine Hunter Allport 20.03.17
 Byggeplass Titlandsvegen 389 5912 Seim
 Kommune LINDÅS 129 5 p 9
 Tomter A ca. 820m² B ca. 780m² Fasader

STAT
 TEGN
 MÅL 1:1000
 TROSJUR
 TEGN NR 502

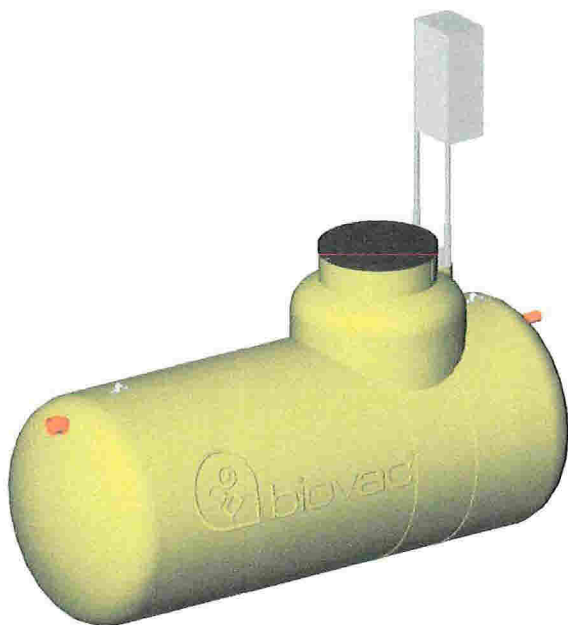


Prosjekt	Ny enebolig	Oppdragsnr	61678	Revisjon	A3 1:750
Prosjektleder	Charles Lilleskare	Dato	19.04.2017		
Gbnr 129/9 - Lindås Kommune					
Titlandsvegen 389, 5912 SEIM					
Lindås Rør & Santer AS					
Utarbeidet av	H.M. Navdal	Prosjekt		Bladnr	VA 01.01
Godkjent av		Prosjekt		Bladnr	01

MINIRENSEANLEGG FOR TO BOENHETER

NEDGRAVD ANLEGG FOR SAMLET AVLØPSVANN
RENSEANLEGGET SOM GIR DEG TRYGGHETEN

FD 10N GRP
for hus og
hytter



HVORFOR VELGE BIOVAC® RENSELØSNING

- Markedsledende innen avløpsrensing
- Teknisk godkjent av SINTEF-Byggforsk og etter NS-EN 12566-3
- Produsert i Norge for norske forhold
- Driftsikkert og lang levetid
- Løsninger som tilfredsstillende alle kommunale krav og tilpasset lokale forutsetninger
- Lave driftskostnader
- Faglig kompetanse med over 30 års erfaring
- Landsdekkende serviceapparat
- Ingen bevegelige deler i reaktorkammeret

BRUKSOMRÅDER

Ved utslipp av samlet avløpsvann fra:

- Helårsbolig
- Hytter og fritidsboliger med jevnlig bruk og med utslipp til sjø, vann, bekk/elv
- Kan ved behov kombineres med ulike løsninger for etterpolering

TEKNISKE SPESIFIKASJONER

Anlegget består av en 7,7 m³ glassfibertank som graves ned. Anlegget har tilsammen 3 kammer:

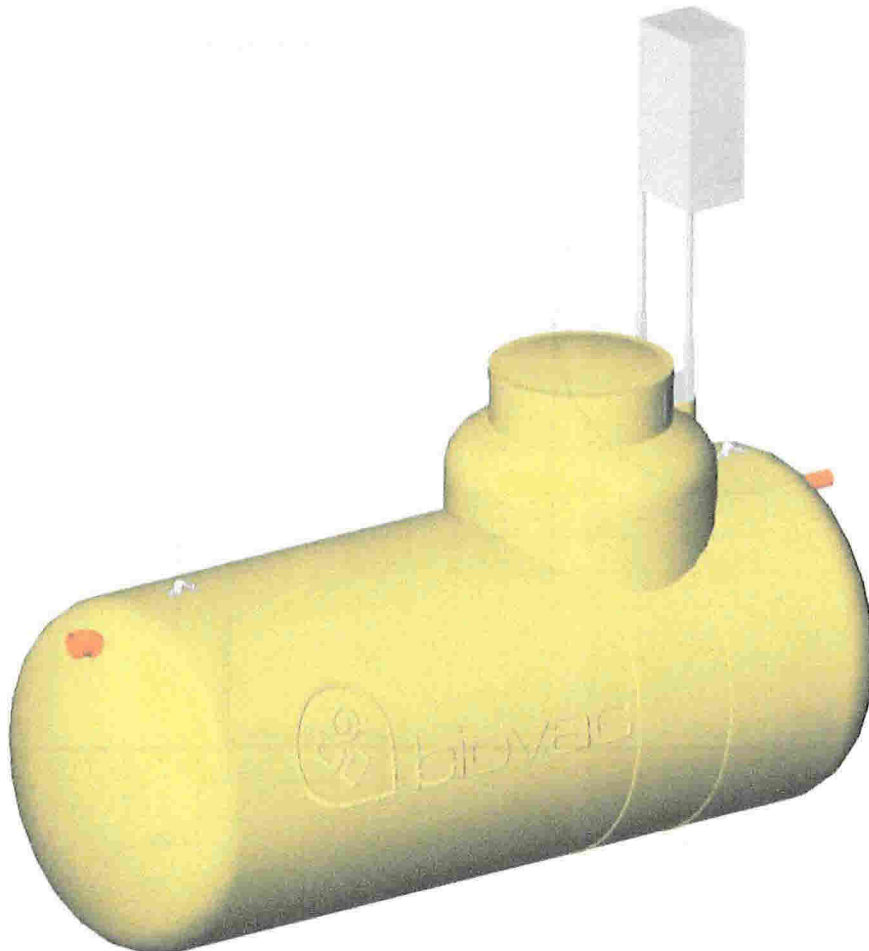
- Kombinert mottakskammer/slamlager
- Pumpekammer
- Reaktorkammer

Anlegget krever årlig slamtømming

BIOVAC® FD 10N GRP

Diameter/Lengde	Ø 1600 x 4130 mm
Senter innløp/utløp Avstand fra bunn tank	1435/1355 mm
Diameter innløpsrør	Ø 110 mm
Diameter utløpsrør	Ø 75 mm
Hals Ø / H	Ø 800 mm
Vekt	480 kg
Matepumpe	Flygt DXM
Blåsemotor	2 stk Nitto LA 80B
PLS	Allen Bradley
Kapasitet	2000 l pr. døgn
Strømforbruk	3 - 3,5 kW/døgn
Antall p.e.	10

Transport- og nedleggingsanvisning for BIOVAC FD 10N (GRP) minirenseanlegg for nedgraving



1. Generelt

Bestemte krav stilles til installasjon av glassfibertanker. Ved nedgraving kan uforsiktig nedlegging og bruk av feil tilbakefyllingsmasse forårsake skader på tanken, noe som igjen kan fare til at grunnvannet forurenses.

2. Transport og plassering av anlegg

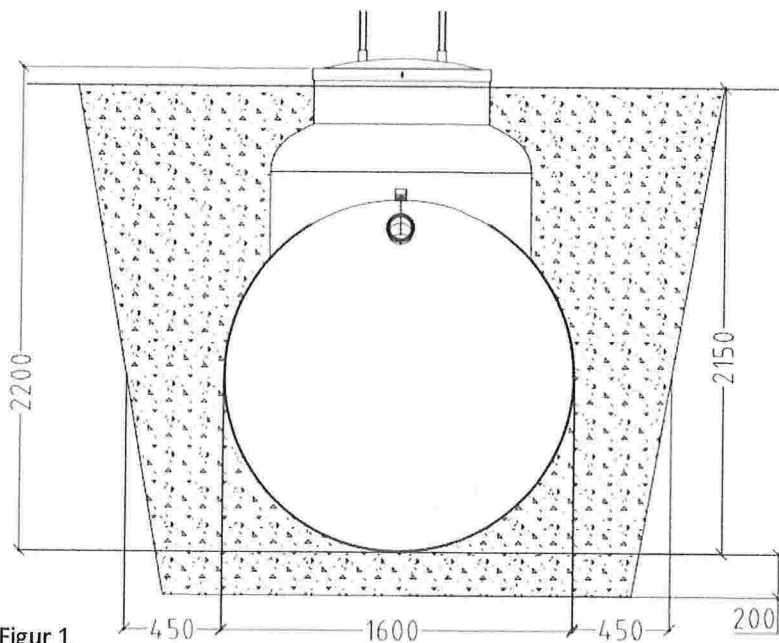
Minirensanlegget må ikke utsettes for støt, slag eller hvile på skarpe gjenstander under transport eller lagring. Kontroller om det er transportskader som eventuelt må utbedres før tanken legges ned. Anlegget må av hensyn til slamtømming ikke ligge mer enn 30 m fra bilveg, og ikke lavere enn 5 m fra vegens høyde.

3. Utgraving

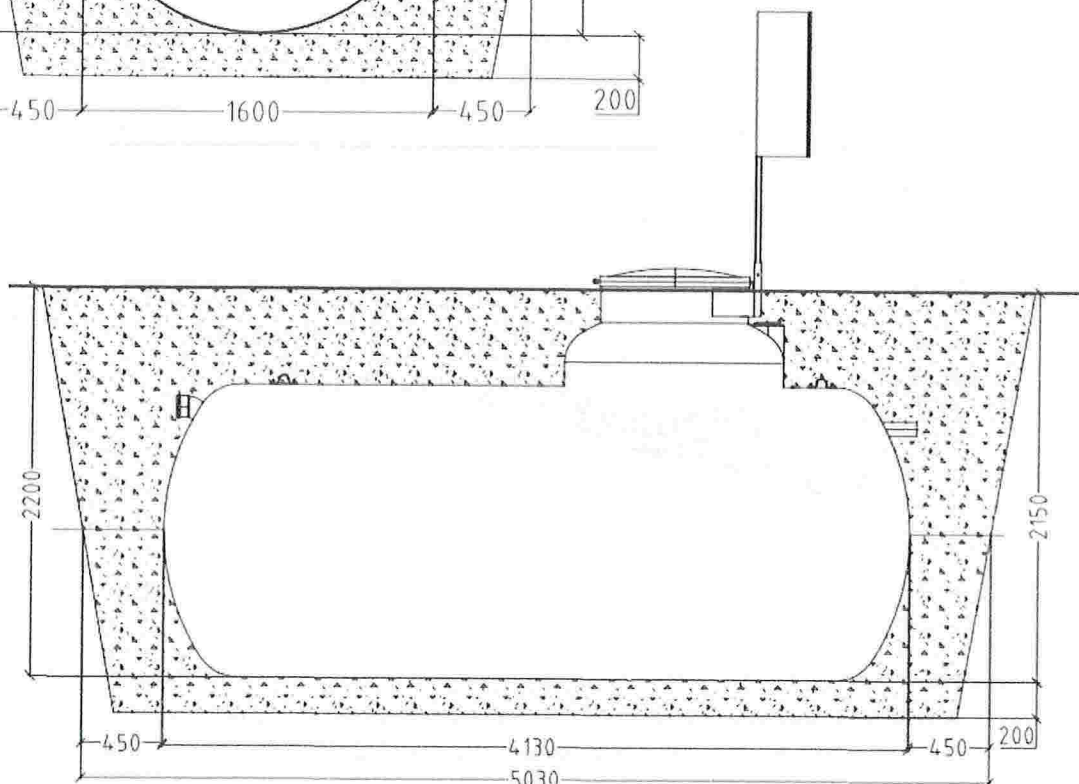
Grunnen i grøften skal være bæredyktig og tåle trykket fra oppfylt tank uten at det oppstår setninger. Tankgrube graves ut ca. 45 cm bredere enn tanken, se tegning. Dersom tanken skal plasseres i løs jord, leire, silt eller lignende, må grubeveggen sikres med fiberduk. Grubens bunn skal tilpasses slik at anleggets lokk kommer ca. 10 cm over ferdig avrettet terreng. Kjegle eller annen

løsning over anlegget må ikke benyttes av hensyn til servicetilgang.

Se figur 1 og 2.

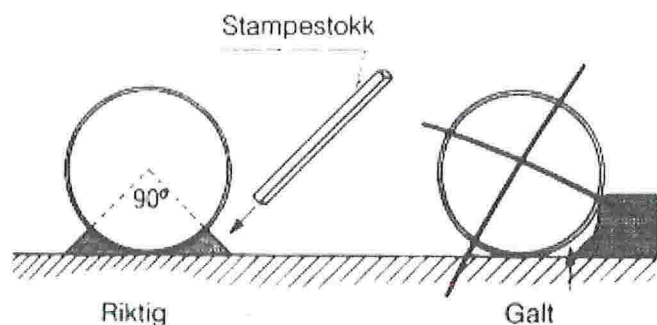


Figur 2



7., Omfylling

Minirensenanlegget må omfylles med maskinpukk (8-12 mm) som komprimeres lagvis rundt anlegget opp til 200 mm under topp mann hull. yllmassene pakkes godt inn under tanksider og endebunner. Det er meget viktig å påse at massene fylles og stemples godt rundt tanken, spesielt under tankens nedre kvartsirkel (se fig. 6). Det stemples lagvis, og hvert lag skal være ca. 300 mm tykt. Resterende omfylling kan skje med **stein- og leirefrie** utgravde masser. Alle omfyllingsmasser må være telefrie og ikke inneholde snø eller is. Minirensenanlegget er konstruert for montasje utenfor vei. Ved behov for **kjøresterk installasjon**, kontakt leverandør. Etter nedsetting og omfylling må minirensenanlegget fylles med vann i alle kamre.



Figur 6. Pakking av fyllmasse under tankens nederste kvartsirkel. Kilde: Transport- og nedleggingsanvisninger for tanker i glassfiberarmert polyester (GRP), Vestfold Plastindustri

8. Isolering av tank og ledningsgrøfter

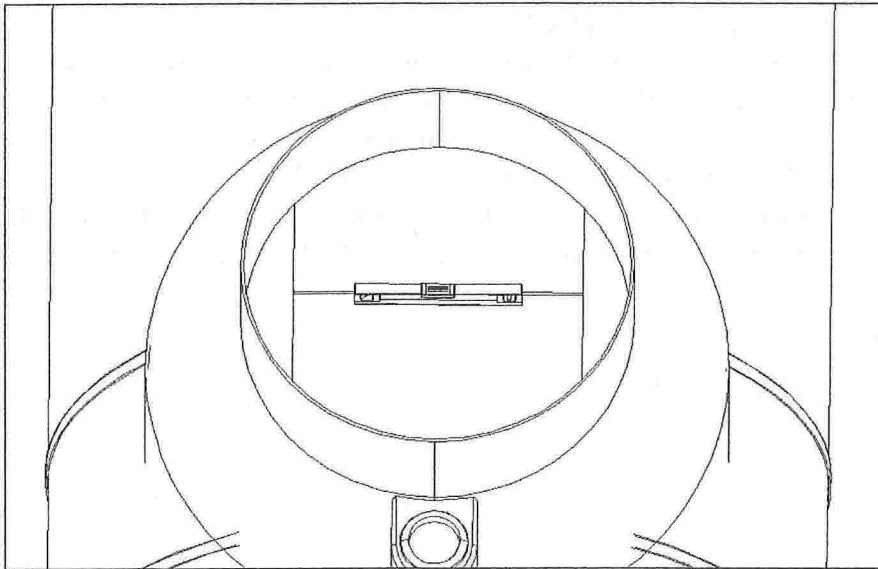
Ved grunne grøfter og tank som blir liggende delvis over telefri dybde, må disse isoleres med markisolasjon. Ved installering for fritidsbolig eller annen virksomhet som kan stå ubenyttet over lengere tid, må man ta spesielt hensyn til dette. Vurdering av behov for isolering bør foretas i samråd med utførende rørlegger.

9. Strøm/alarm

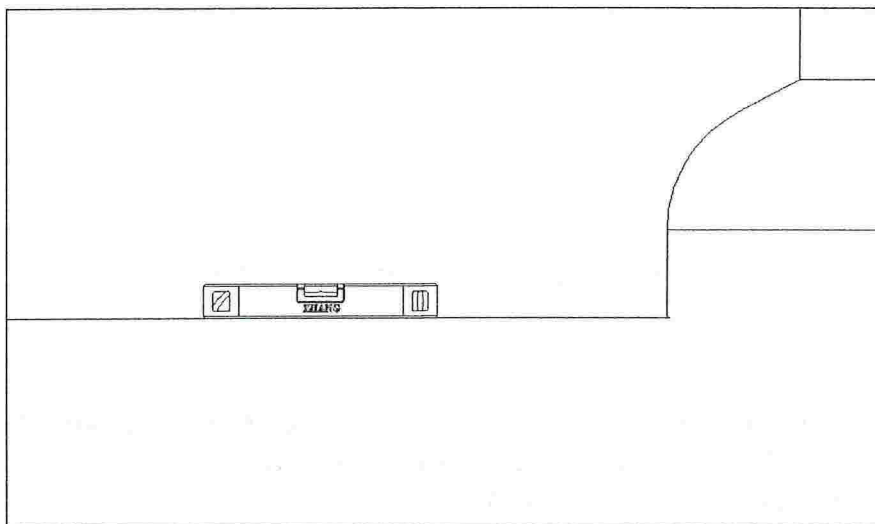
Anlegget leveres med en kombinert skillebryter og alarmboks som skal monteres utvendig på vegg, i synlig avstand fra rensenanlegget. Det skal legges strømtilførsel frem til skillebryteren (3G2,5). Fra bryteren legges en jordkabel (min 5G2,5 eller 2 stk 3G2,5). Kablene skal legges i kabelrør (50mm).

6. Nedsetting

Før nedsetting avrettes bunnen av tankgruben med avrettingsmasse bestående av maskinpukk (8-12 mm). Massen jevnes ut og komprimeres til et plant 200 mm underlag for minirenseanlegget. Tanken løftes så på plass ved hjelp av løftestropper i løfteørene. **GODKJENT SOM LØFTEØRER.** Før omfylling kontrolleres det at tanken er nedsatt i vater. Dette kontrolleres med å legge vater langs kanten på deleveggen inne i tanken. Se fig 4. Tanken kontrolleres i lengderetningen med å vatre på toppen av tanken. Kontrolleres ved å legge vateret på tanken, minimum 1 meter langt vater. Se fig 5.



Figur 4.

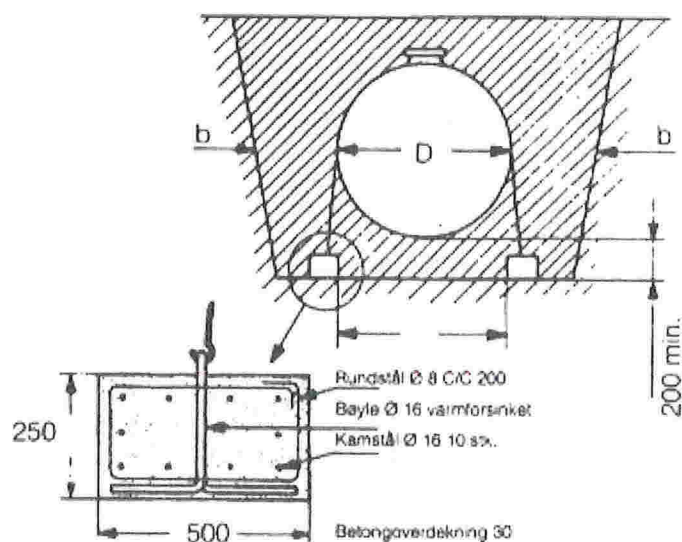


Figur 5.

4. Drenering / Fremmedvann

Tankgruben dreneres slik at grunnvannsnivået senkes til 200 mm under bunn i utgravd tankgrube. Dersom dette ikke er mulig må anlegget forankres. Grunnvannstanden skal under noen omstendighet ikke komme høyere enn 200 mm under utløpsrøret. **Anlegget skal kun tilføres normalt husholdningsavløp, takvann, drensvann etc skal ikke tilføres anlegget. Ved rehabilitering må eksisterende ledningsnett sjekkes nøye.**

Hvis grunnvannet er høyt, eller kan bli høyt, og overfyllingen ikke er tilstrekkelig til å motstå oppdrift som kan forekomme, må tanken forankres. For å motstå maksimal oppdrift uten spesiell forankring må overfyllingshøyden over topp tank være minst tilsvarende 80% av tankens diameter når singel eller knust stein (4-16 mm) benyttes som overfylling. Tanken kan forankres i armerte betongdragere eller plater. Senk grunnvannet til minst 200 mm under bunnen av grøften. Ved ekstreme grunnvannsførhold og/eller i byggegrop med tette masser (f. eks. leire) vil vi anbefale å legge permanent drenering. Som tilbakefyllingsmasse skal det alltid brukes singel eller mekanisk knust stein med kornfordeling 4 til 16 mm. Selv om tanken forankres til betongplate, skal det alltid være et minst 200 mm tykt underlag av tilbakefyllingsmasse mellom tank og betongplate eller betongdragere. Se fig 3.



Figur 3 Kilde: Transport- og nedleggingsanvisninger for tanker i glassfiberarmert polyester (GRP), Vestfold Plastindustri

5. Forankring av glassfibertank

Bruk av armerte betongdragere kan benyttes for mindre tanker inntil 12.0 m³ (12.000 liter). Armerte betongdragere legges i aksial retning på hver side av tanken. Dimensjonene på betongdragerne fremgår av tabell 1. Forankring av betongdrager er vist på fig. 3.

Tabell 1.

Tankstørrelse Dim. / dia betongdrager	1,2 m ³ (900 mm)	3,0 m ³ (1200 mm)	6,0 m ³ (1600 mm)	9,0 m ³ (1600 mm)	12,0 m ³ (1600 mm)
Høyde (mm)	200	200	250	250	250
Bredde (mm)	300	300	500	500	500
Lengde (mm)	2200	3100	3500	5000	6500

Kilde: Transport- og nedleggingsanvisninger for tanker i glassfiberarmert polyester (GRP), Vestfold Plastindustri

Tlf: 56357450
Epost: firmapost@lindas-ror.no
Web: http://www.lindas-ror.no/

33052
CHARLES SOMMERSETH LILLESKARE

TITLANDSVEGEN 389

5912 SEIM

Faktura 30861

Fakturadato: 20.04.2017
Leveringsdato: 20.04.2017
Forfallsdato: **05.05.2017**
Vår referanse: Heine
Deres referanse: Charles Lilleskare
Bankgiro: 65290501274

Leveringsadresse:
CHARLES SOMMERSETH LILLESKARE
TITLANDSVEGEN 389
5912 SEIM

Sum å betale: 1 500,00
Bankgiro: 6529 05 01274
KID: 003086100330527

Rekvisisjonsnr.:

Prosjektering

Varenr	Varetekst	Antall	Pris	%	Sum
Ordre nr. 61678 - 20.04.2017					
002	Prosjektering av Minirensanlegg	1,00 STK	1200,00		1200,00
<i>Prosjektering vedr. Minirensanlegg i samband med utskiljing av 2 stk fritidstomter</i>					
Sum eks mva:					1 200,00
+ 25% m.v.a. av kr 1200					300,00
Totalsum:					1 500,00
Sum å betale:					1 500,00

Evt. reklamasjon på faktura må rettes skriftlig til Lindås Rør & Sanitær AS (firmapost@lindas-ror.no) senest innen forfall på faktura. Ved betaling etter forfall påløper renter og gebyr i henhold til inkassoloven.