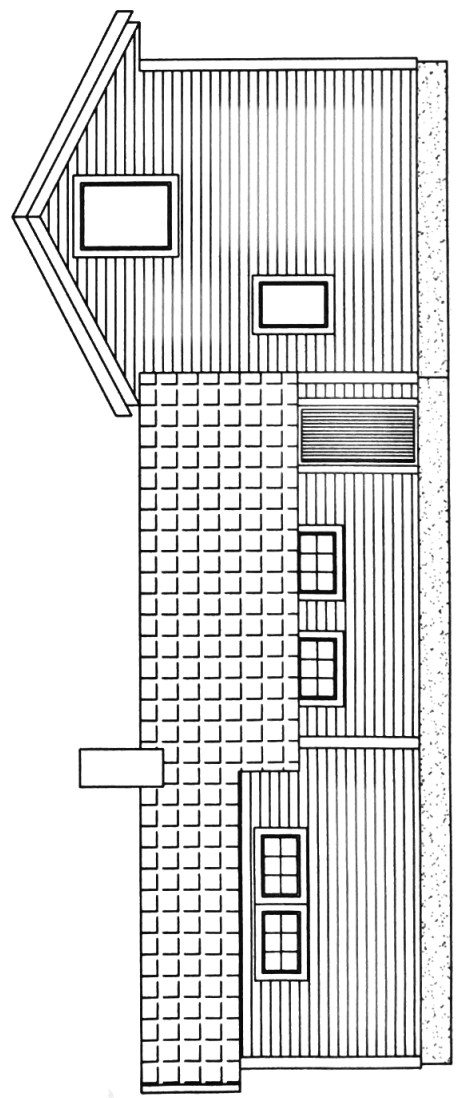
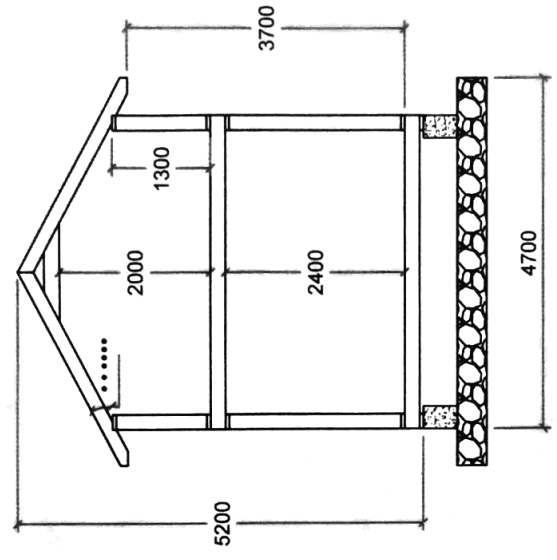
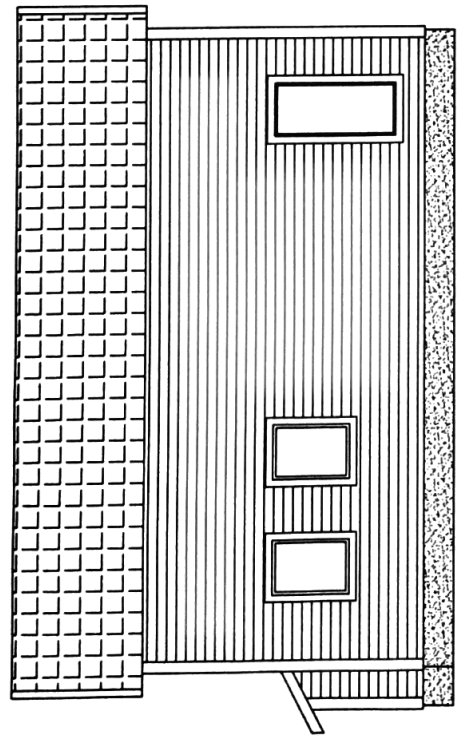


VEDLEGG 3 (E)



Byggherre Kjell E. Hegdal	M = 1:100
.....	.....
G.nr. 102 B.nr. 87	Dato: 10.05.17
Fasader og snitt AA	Rev. dato:
Konstr. Byggmester Kristian Hennksen kristianhennksen489@gmail.com Mob: 98461737	