



Statens vegvesen

Majo eigedom as Boligpartner
v/ Magnus Helgesen
Lindåsvegen 154
5914 ISDALSTØ

Behandlande eining:
Region vest

Sakshandsamar/innvalsnr:
Kari Elster Moen - 5551 6115

Vår referanse:
2014/128979-002

Dykkar referanse:

Vår dato:
18.12.2014

Svar på søknad om utvida bruk av avkjørsel gnr 139 bnr 63 og 65 - Tveiten - Lindås kommune.

Vi viser til søknaden din dagsett 20. oktober 2014. Vi var på synfaring 16. desember 2014. Søknaden gjeld utvida bruk av avkjørsle for tilkomst til nye bustadeiningar på gnr. 139 bnr. 65 og bnr. 63 slik det er vist i kart vedlagt søknaden.

I tillegg til søknad om utvida bruk av avkjørsel må det og søkast dispensasjon frå veglova sitt krav om byggegrense på 50 meter frå vegmidte.

Opplysningar om saksgang

Før Statens vegvesen handsamar søknader etter veglova skal tiltaka vere avklara etter plan- og bygningslova. Gnr. 139 bnr. 65 og 63 er vist som landbruks-, natur og friluftsområde (LNF) i kommuneplanens arealdel. Bustad fell ikkje inn under LNF-føremålet. Det er kommunen som planmynde som avklarar ein eventuell dispensasjon frå LNF-føremålet. Statens vegvesen har rett til å uttale seg i dispensasjonssaker som vedkjem vårt saksområde. I denne saka gjeld dette byggegrense mot veg og utvida bruk av avkjørsel. Nedanfor følgjer ei førehandsuttale til dispensasjonsaka.

Førehandsuttale til handsaming etter plan- og bygningslova

Det er søkt om utvida bruk av avkjørsle til 2 nye bustadeiningar. Det er i kartvedlegget til søknaden vist tilkomstveg parallelt med fylkesveg 404 med felles avkjørsel (vår referanse hp 1 km 0,855).

I rammeplan for avkjørsler og byggegrenser på riks- og fylkesvegar i region vest er vegen klassifisert med haldningsklasse 3. Det vil for avstandskravet seie at vi skal legge til grunn ei byggegrense på 30 meter når vi handsamar saka. For avkjørsla vil det seie at vi normalt bør gje løyve til utvida bruk av bustadavkjørsla dersom dei tekniske krava vert tilfredsstilt.

I søknaden er det tatt utgangspunkt i ei byggegrense på 15 meter. Dette er avvik frå avstandskravet i rammeplanen. Etter ei konkret vurdering har vi kome til at du kan pårekne å få dispensasjon frå byggegrensa for plassering av bygg inntil 15 meter frå vegmidte.

Postadresse
Statens vegvesen
Region vest
Askedalen 4
6863 Leikanger

Telefon: 02030
Telefaks: 57 65 59 86
firmapost-vest@vegvesen.no
Org.nr: 971032081

Kontoradresse
Spelhaugen 12
5147 FYLLINGSDALEN

Fakturaadresse
Statens vegvesen
Landsdekkende regnskap
9815 Vadsø
Telefon:

Vi gjer særleg merksam på at der avkjørsel kryssar gang- og sykkelveg, føreset vi at gang- og sykkelvegen vert trekt 5 meter tilbake i kryssområdet slik at ein innsvingande bil kan stoppe mellom primærvegen og gang- og sykkelveg. Vi legg ved ei prinsippskisse for denne løysinga som skal leggest til grunn ved vidare handsaming av dispensasjonssaka.

Vi har ingen vesentlege merknader til kommunen si handsaming av saka under føresetnad av at avkjørsla vert opparbeidd i tråd med våre krav og at bustadane vert plassert med ein avstand over 15 meter frå vegmidte.

Vidare saksgang for handsaming av saka etter veglova

Statens vegvesen avventar vidare handsaming av søknad om utvida bruk av avkjørsel og dispensasjon frå byggegrense mot veg til saka er avklart etter plan- og bygningslova frå kommunen si side. Det må då sendast ny søknad med kartvedlegg som viser godkjent plassering av bygga.

Plan- og forvaltningsseksjonen, Bergen
Med helsing

Sindre Lillebø

Odd Høydalsvik
sjefsingeniør

Kari Elster Moen

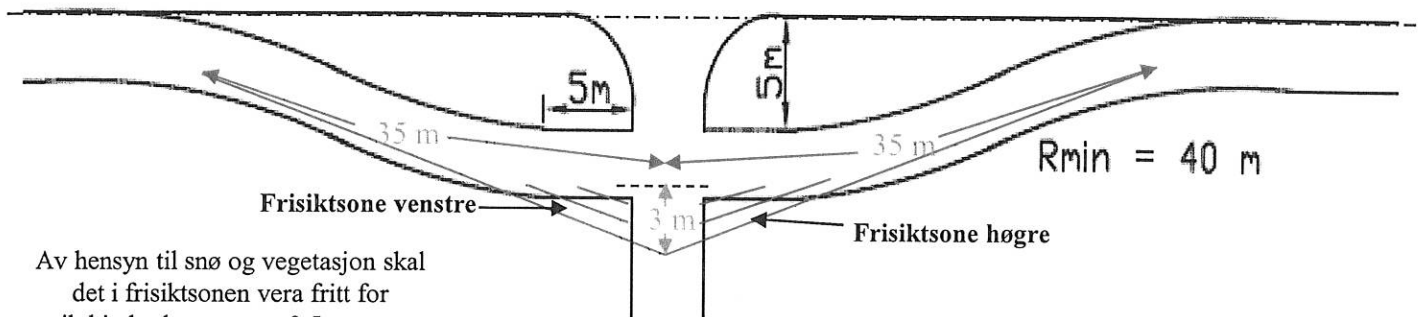
Kari Elster Moen
overingeniør

1 vedlegg

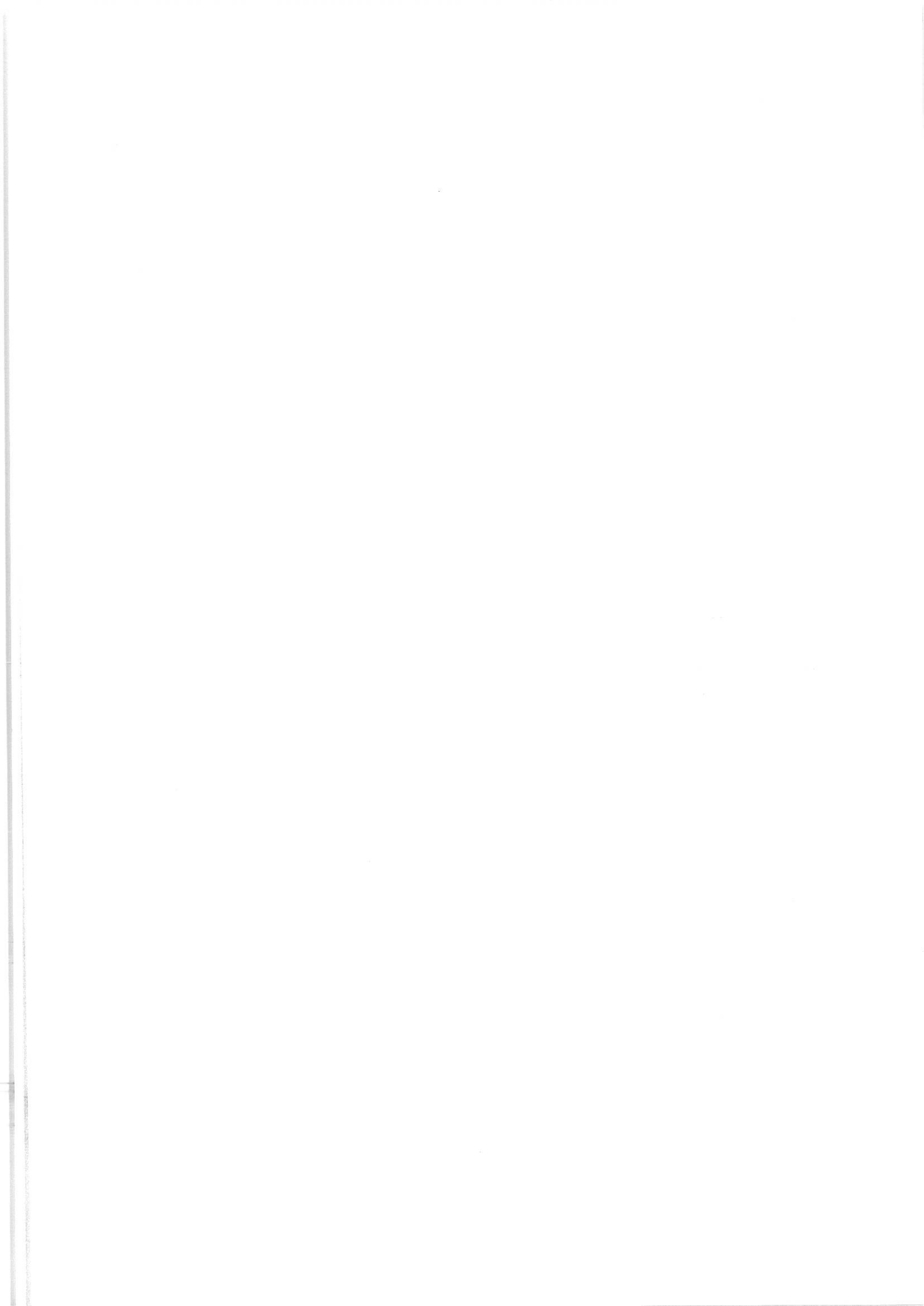
Kopi: Lindås kommune (e-post)

PRINSIPPSKISSE AVKJØRSLE OVER GANG OG SYKKELVEG

Utforming og sikt gang- og sykkelveg



Av hensyn til snø og vegetasjon skal det i frisiktsonen vera fritt for sikthinder høgare enn 0,5 m. over hovedvegens nivå



Fra: Moen Kari Elster <kari.elster.moen@vegvesen.no>
Sendt: 19. desember 2014 08:53
Til: Postmottak Lindås
Emne: Kopi: Svar på søknad om utvida bruk av avkjørsel gnr 139 bnr 63 og 65 - Tveiten - Lindås kommune.
Vedlegg: Kopi - Svar på søknad om utvida bruk av avkjørsel gnr 139 bnr 63 og 65 - Tveiten - Lindås kommune.pdf

Vedlagt følger kopi: Svar på søknad om utvida bruk av avkjørsel gnr 139 bnr 63 og 65 - Tveiten - Lindås kommune.

Med helsing
Kari Elster Moen

Seksjon: Plan- og forvaltningsseksjon Bergen
Postadresse: Statens vegvesen Region vest, Askedalen 4, 6863 LEIKANGER
Kontoradresse: Spelhaugen 12, FYLLINGSDALEN
Mobil: +47 91751533 **e-post/Lync:** kari.elster.moen@vegvesen.no
www.vegvesen.no **e-post:** firmapost-vest@vegvesen.no

Tenk miljø - spar papir. Treng du skrive ut denne e-posten?