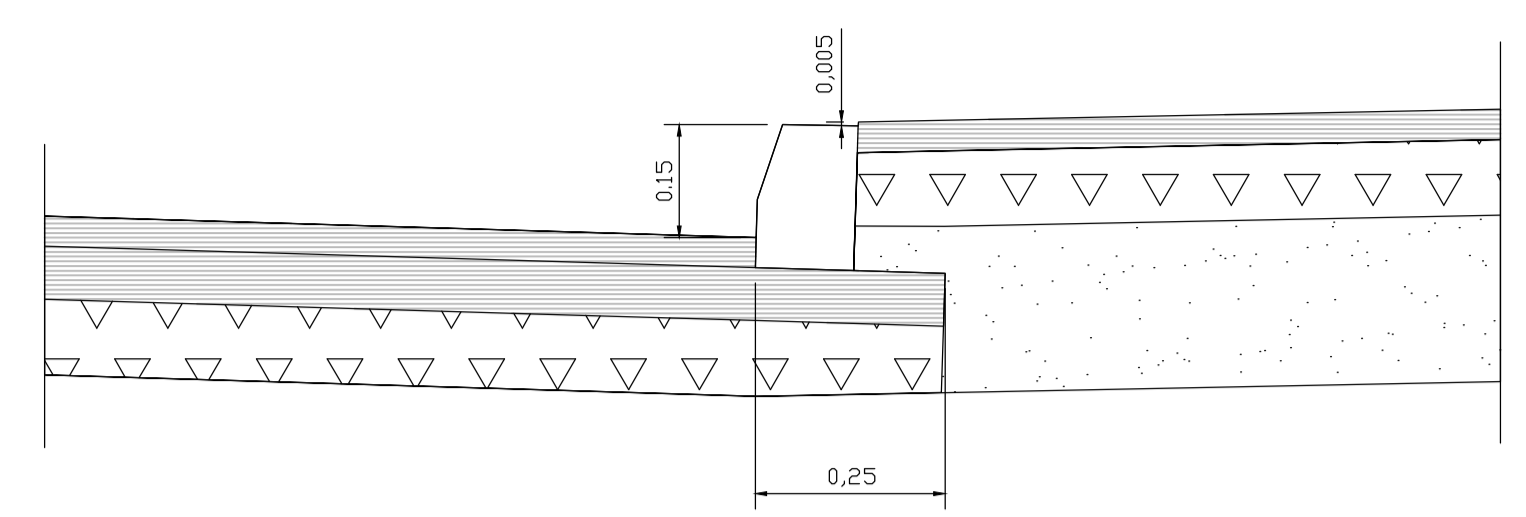
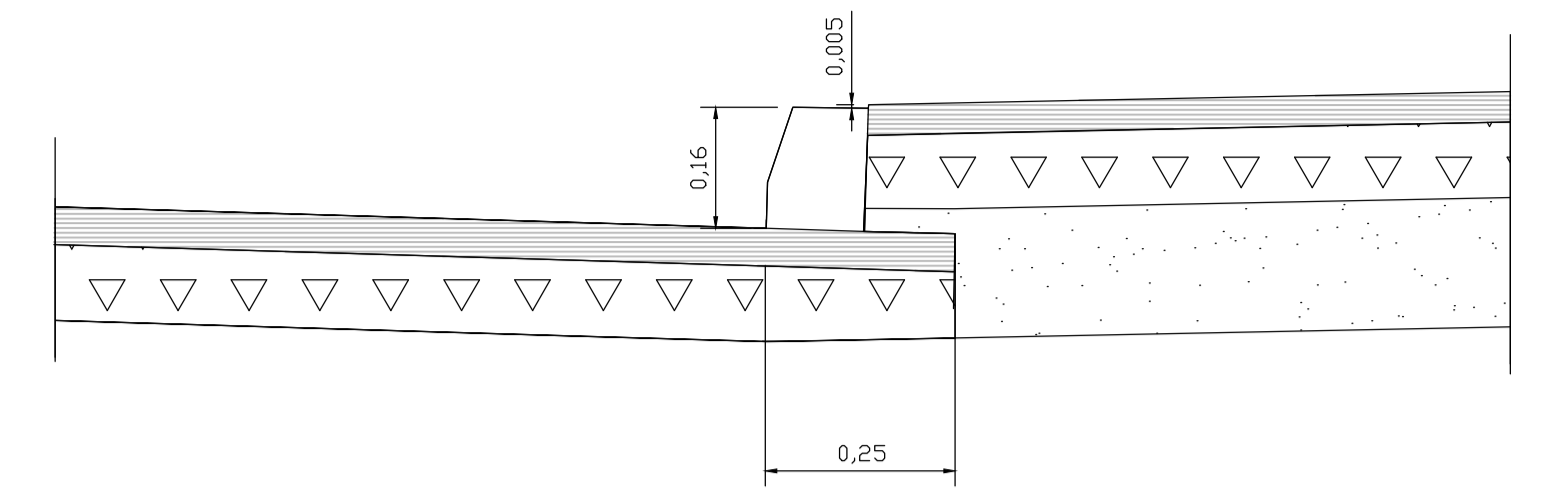


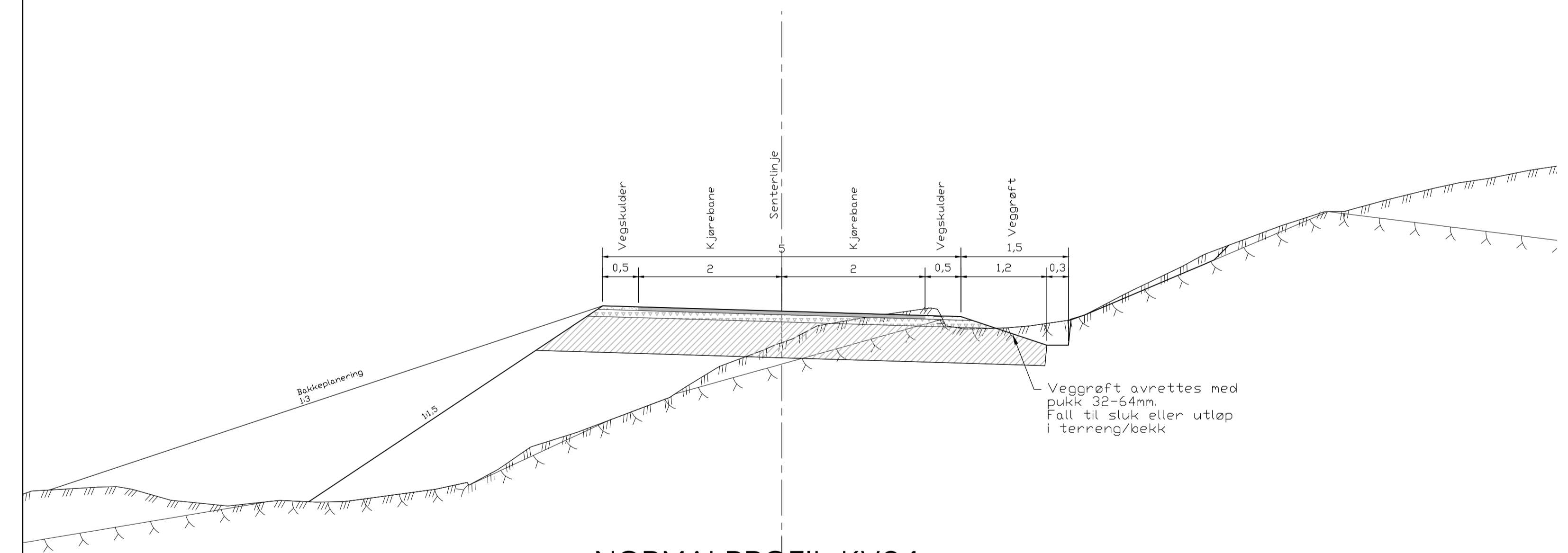
SNITT VEGREKKVERK PÅ FYLLING
M=1:20



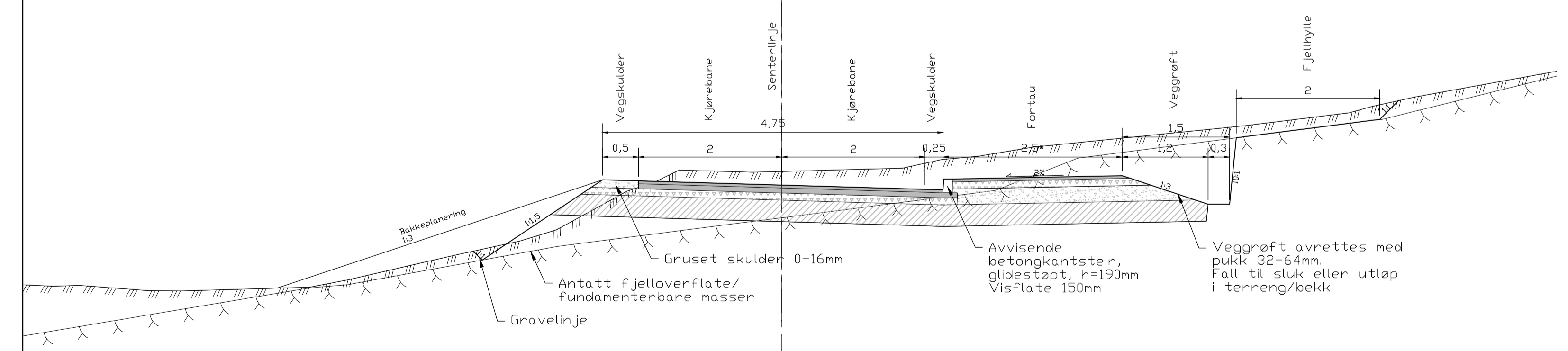
AVSLUTNING ASFALT
MOT FORTAUSKANT KV02
M=1:10



AVSLUTNING ASFALT
MOT FORTAUSKANT KV03
M=1:10

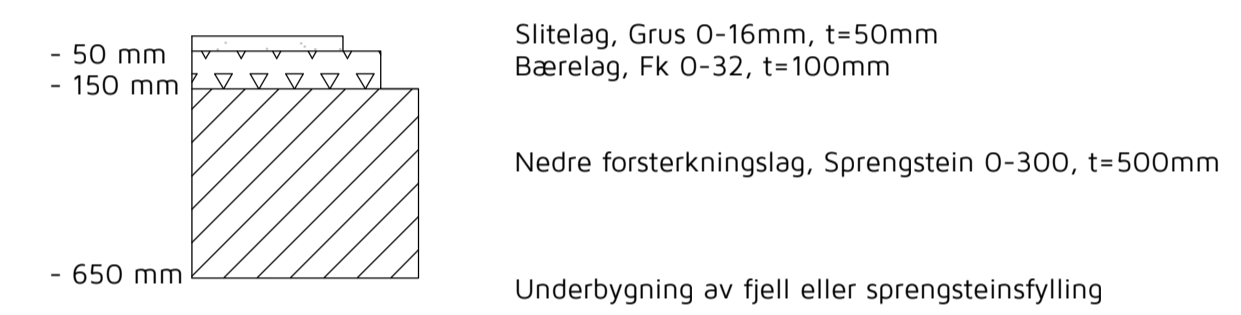


NORMALPROFIL KV04
M=1:50

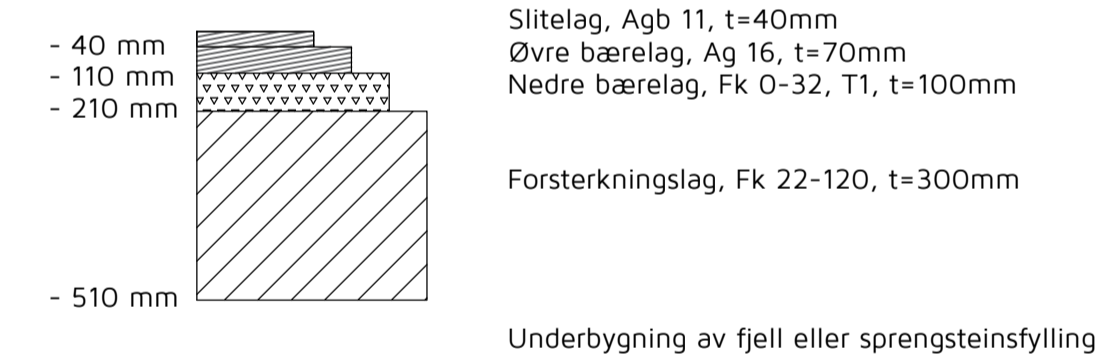


NORMALPROFIL KV02 og KV03
M=1:50
*Fortau langs KV03 har bredde = 2m

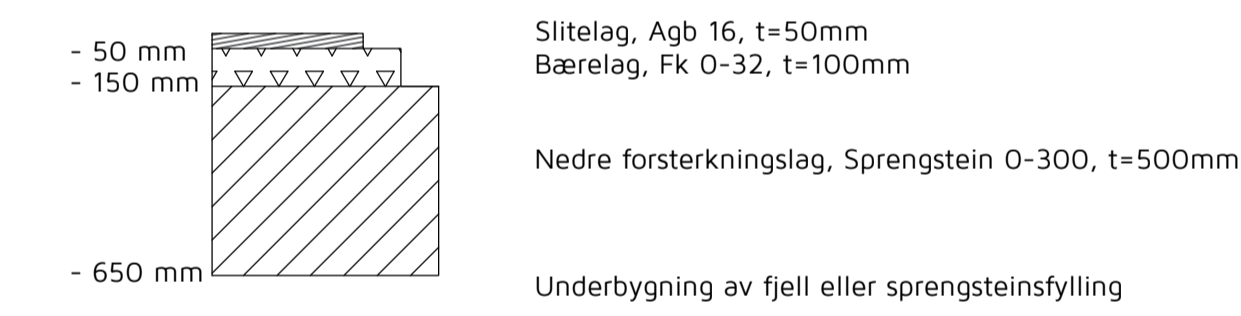
Overbygning gangveg GV6



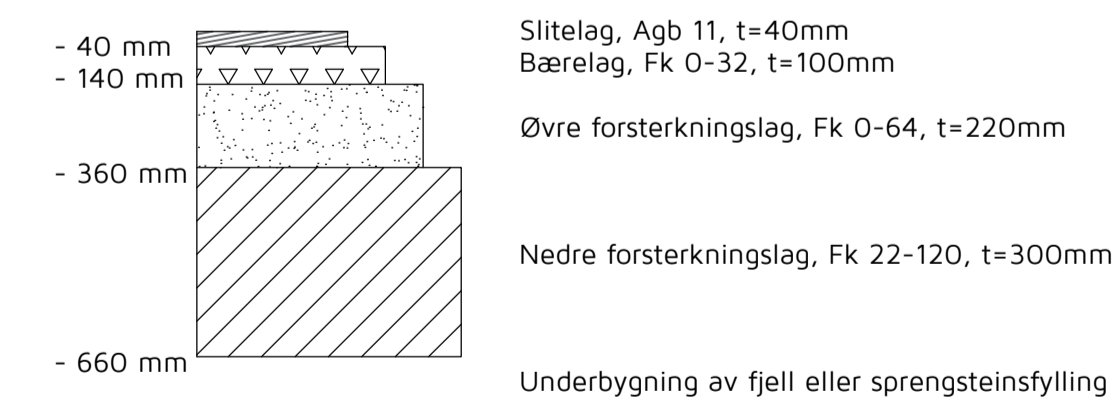
Overbygning KV02



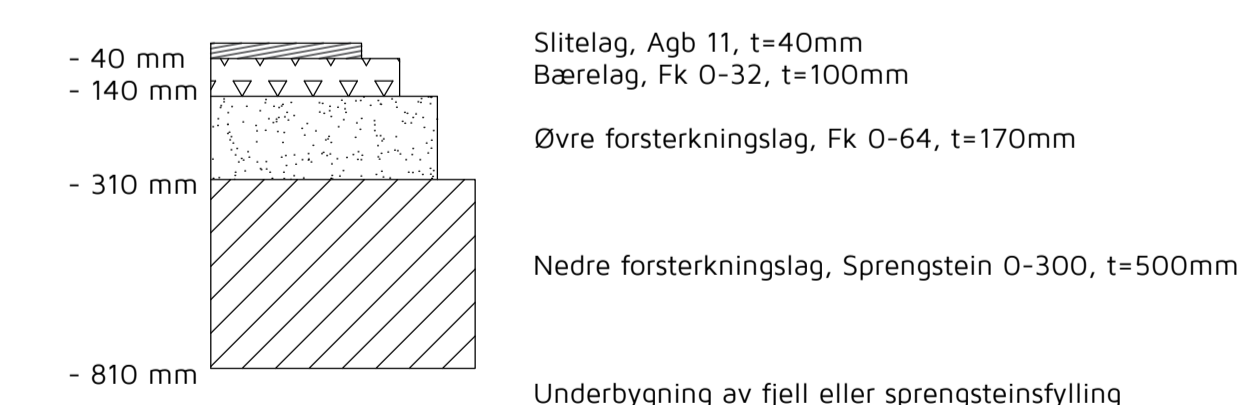
Overbygning KV03 og KV04



Overbygning fortau (KV02)



Overbygning fortau (KV03)



Rev.	A	24.03.2017	BN	Overbygning gangveg GV6 tegnet
Oppdragsgiver	Majo Eigedom AS			
Prosjekt	Stølshaugane bustadfelt. VVA-anlegg			
Date:	17.11.2016			
Målestokk:	1:10/20/50		Form:	A1
Prosjekt nr.	3616			
Tegning nr.	FO1			
Rev.	A			

Fabrikkgaten 7B
 5059 Bergen
 Tlf. 55 59 82 60
 e-post: post@haugenvva.no