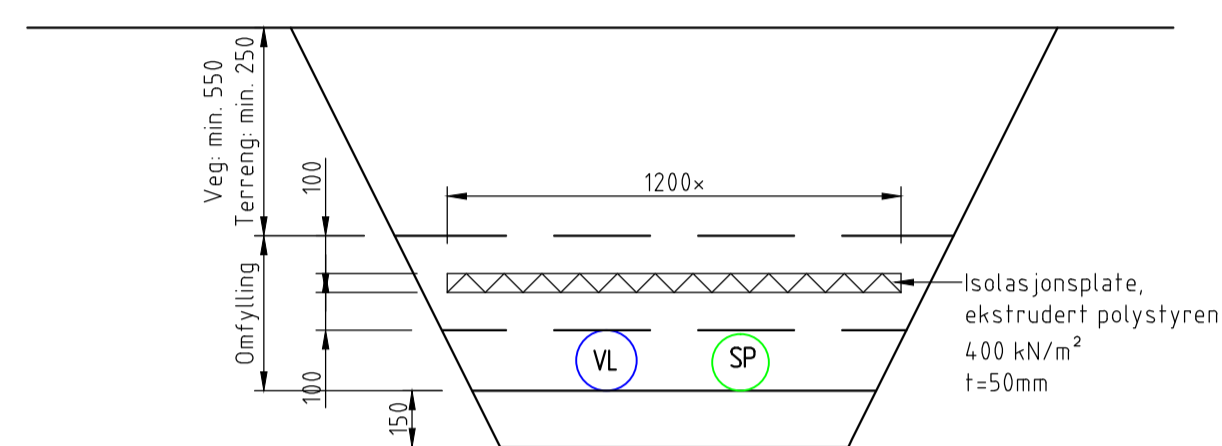
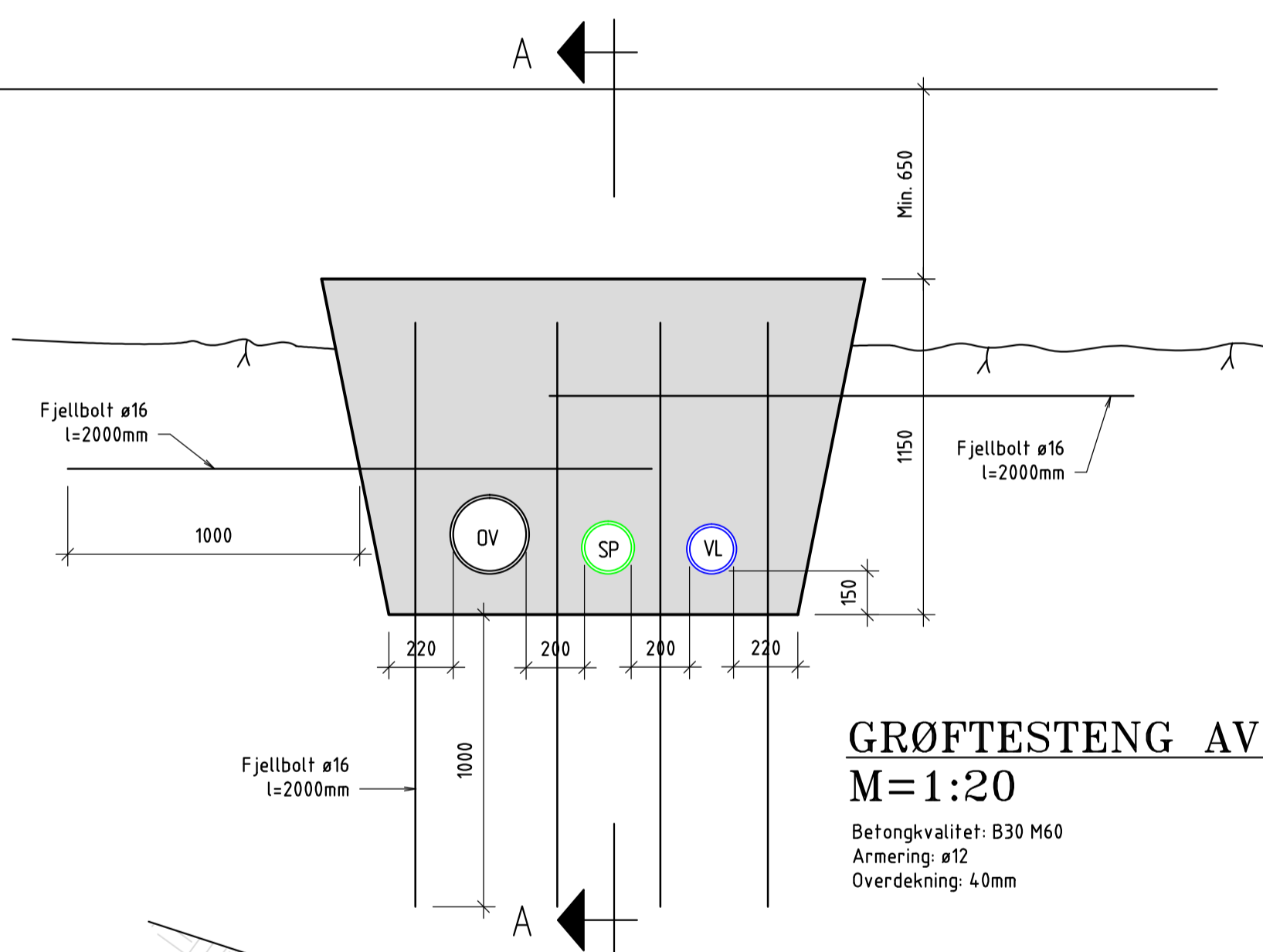


**TYPISK GRØFTESNITT. M=1:20**  
Vann-, spillvann- og overvannsledning



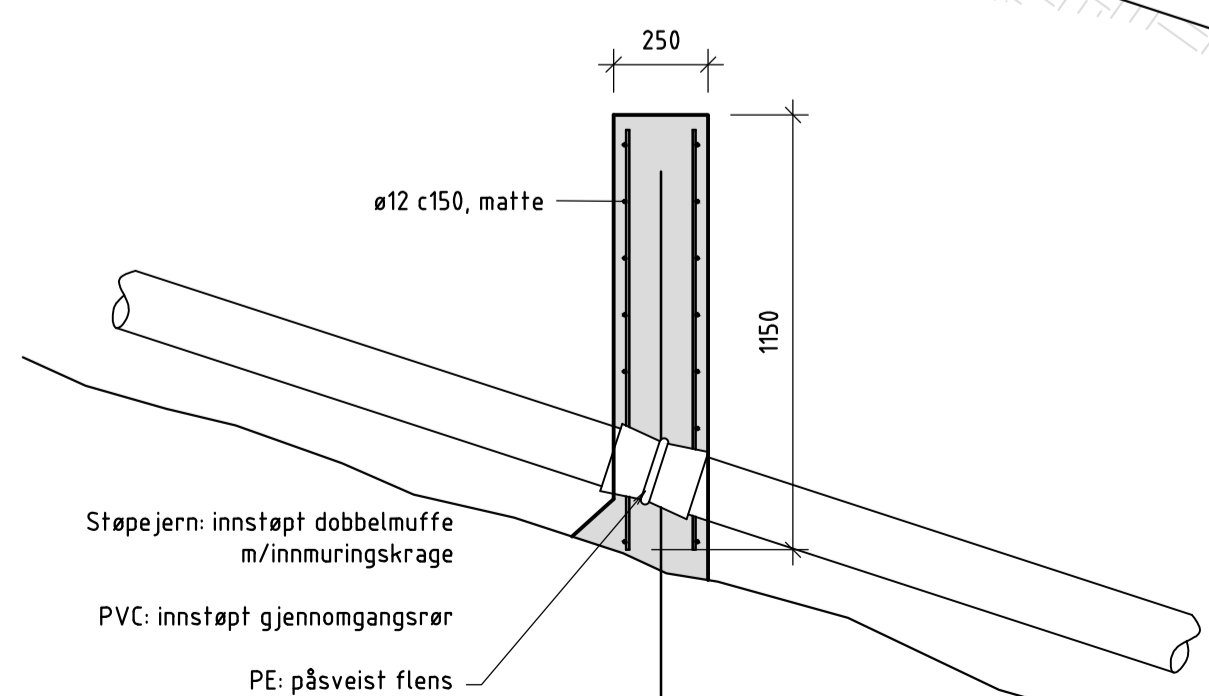
**GRØFTESNITT 1. M=1:20**  
Grunn, isolert grøft

x= en ledning -> b=600mm

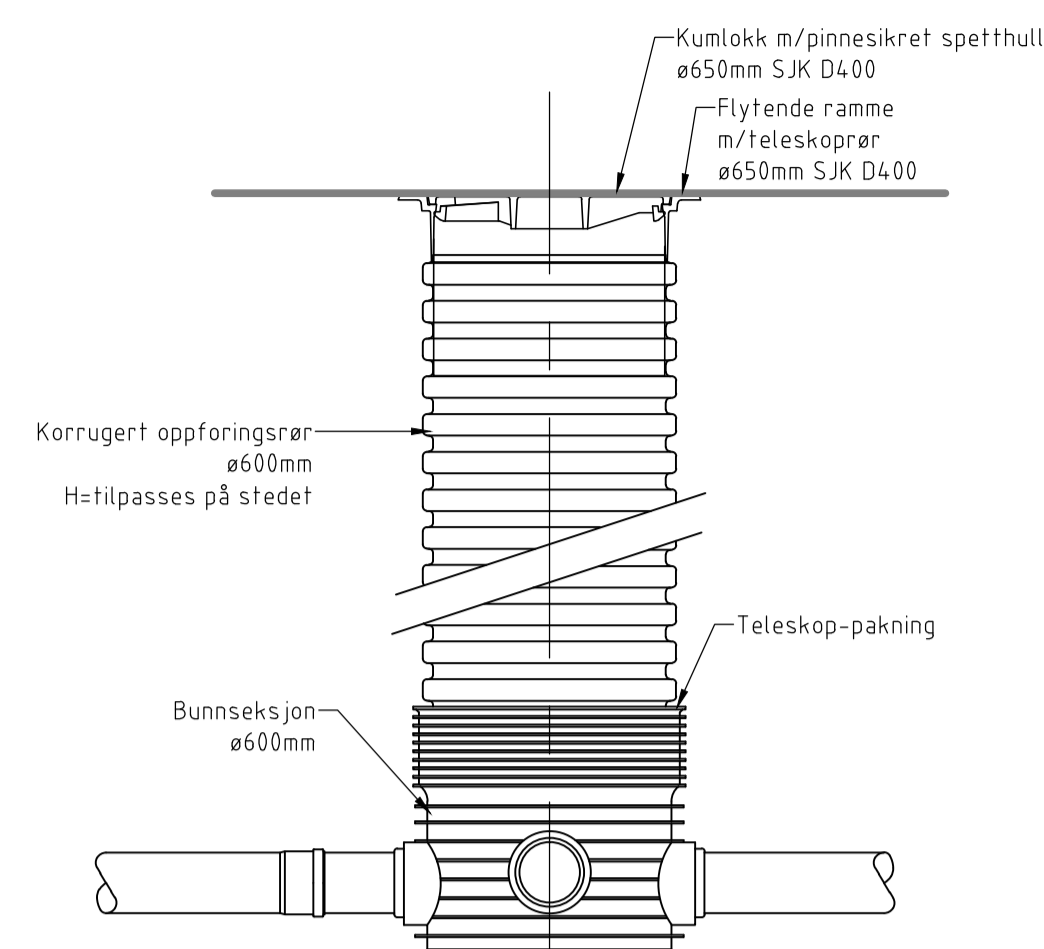


**GRØFTESTENG AV BETONG**  
M=1:20

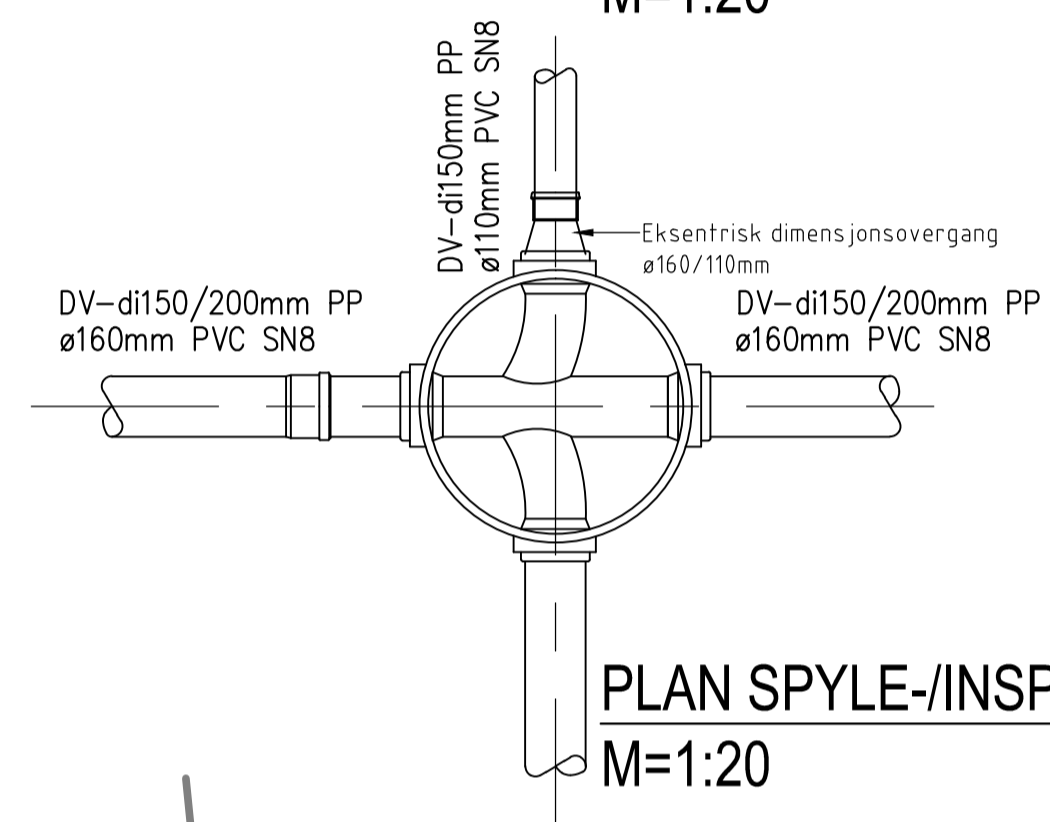
Betongkvalitet: B30 M60  
Armering: ø12  
Overdekning: 40mm



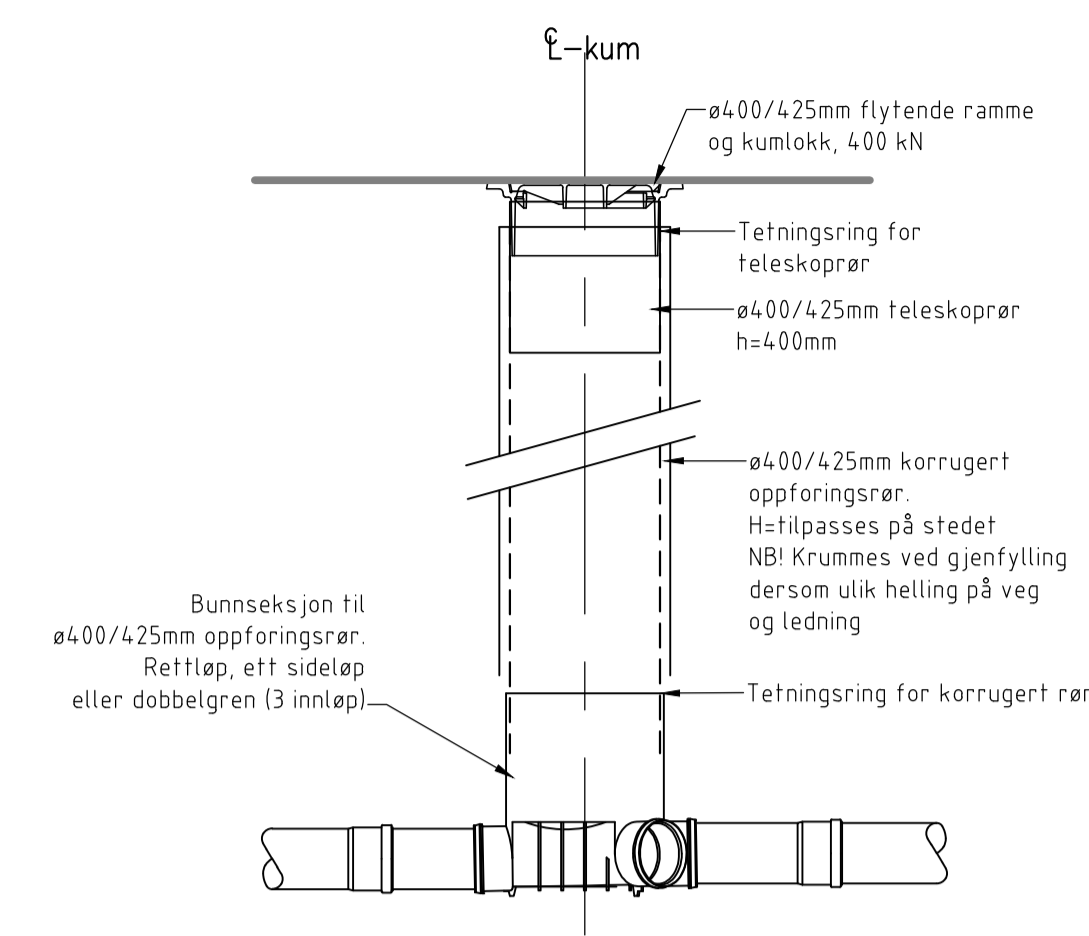
**SNITT A-A.**  
M=1:20



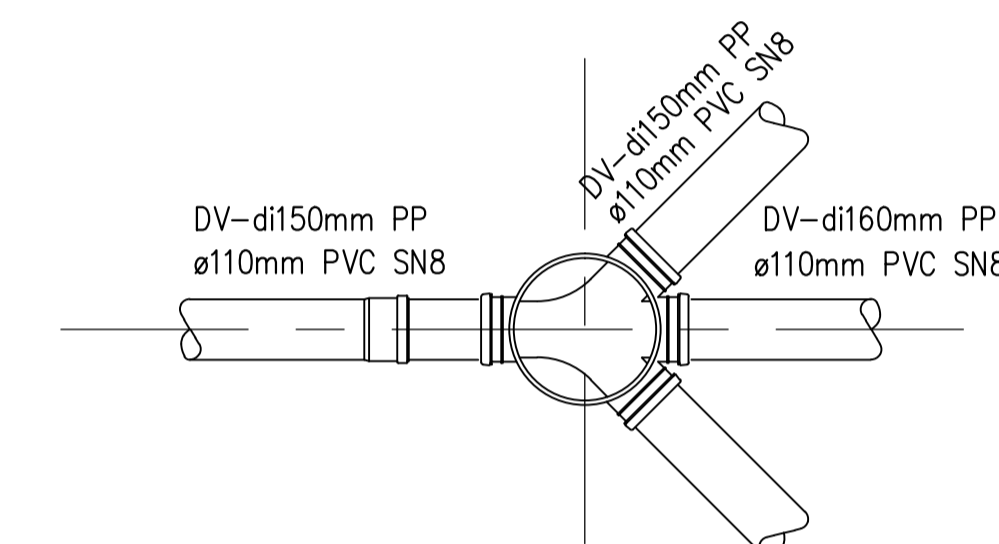
**SNITT SPYLE-/INSPEKSJONKUM**  
M=1:20



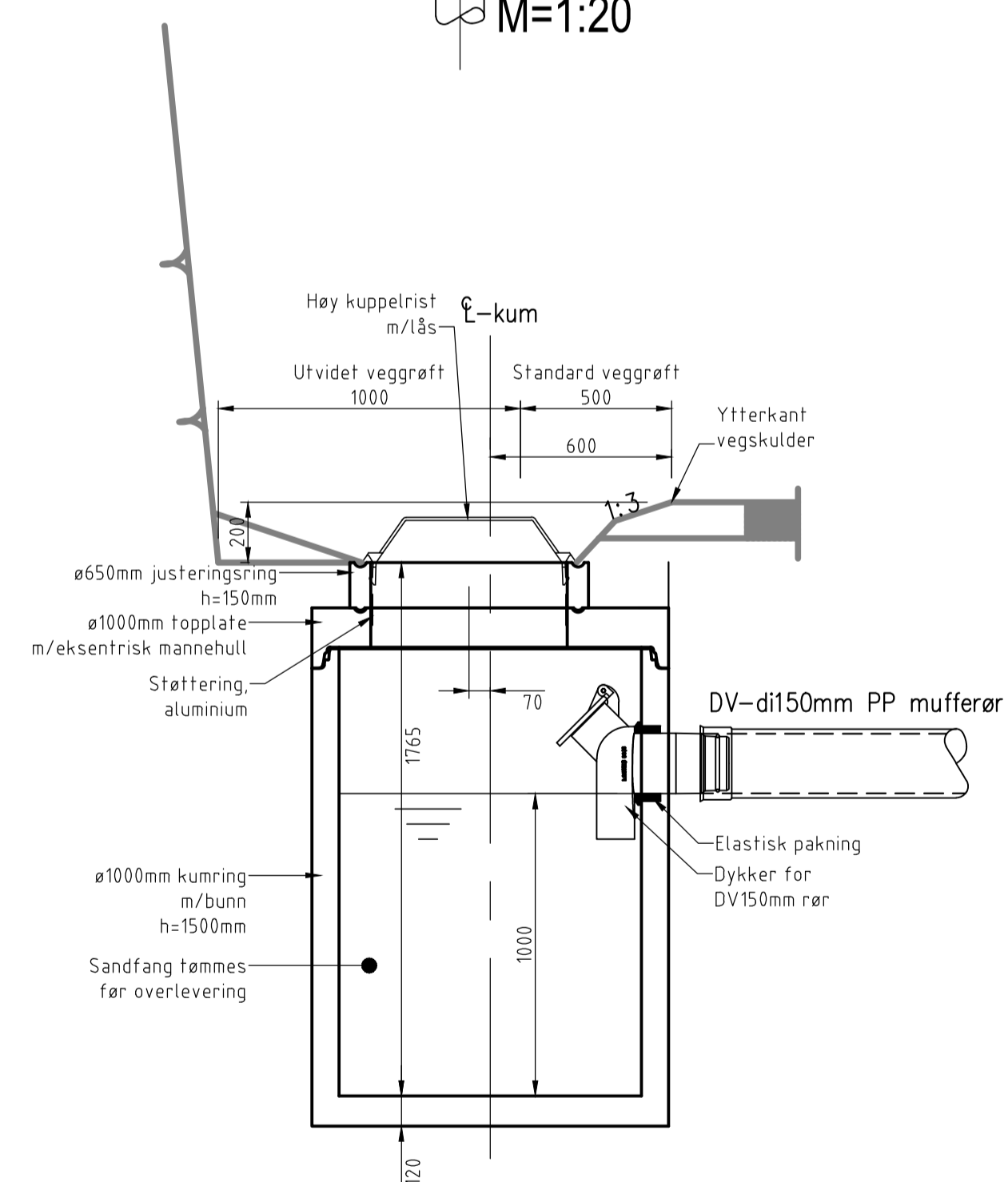
**PLAN SPYLE-/INSPEKSJONKUM**  
M=1:20



**SNITT MINISTAKEKUM**  
M=1:20



**PLAN MINISTAKEKUM**  
M=1:20



**SNITT SANDFANGSKUM**  
Med kuppelrist. M=1:20

TILBUDSTEGNING	Rev.	Dato	Sign.	Revisjonen gjelder			
	Oppdragsgiver				LINDÅS TOMTESELSKAP AS		
	Prosjekt				Tegn.	Kontr.	Godk.
	KOLÅS III BUSTADOMRÅDE.				ANH	ANH	
	Detalj ledningsgrøft og kummer.				Date:	19.04.17	
					Målestokk:	1:20	
					Format:	A1	
					Prosjekt nr.	1310	
					Tegning nr.	610	
					Rev.		

**haugen vva** Fabrikkgaten 7B  
5059 Bergen  
Tlf. 55 59 82 60  
e-post: post@haugenvva.no