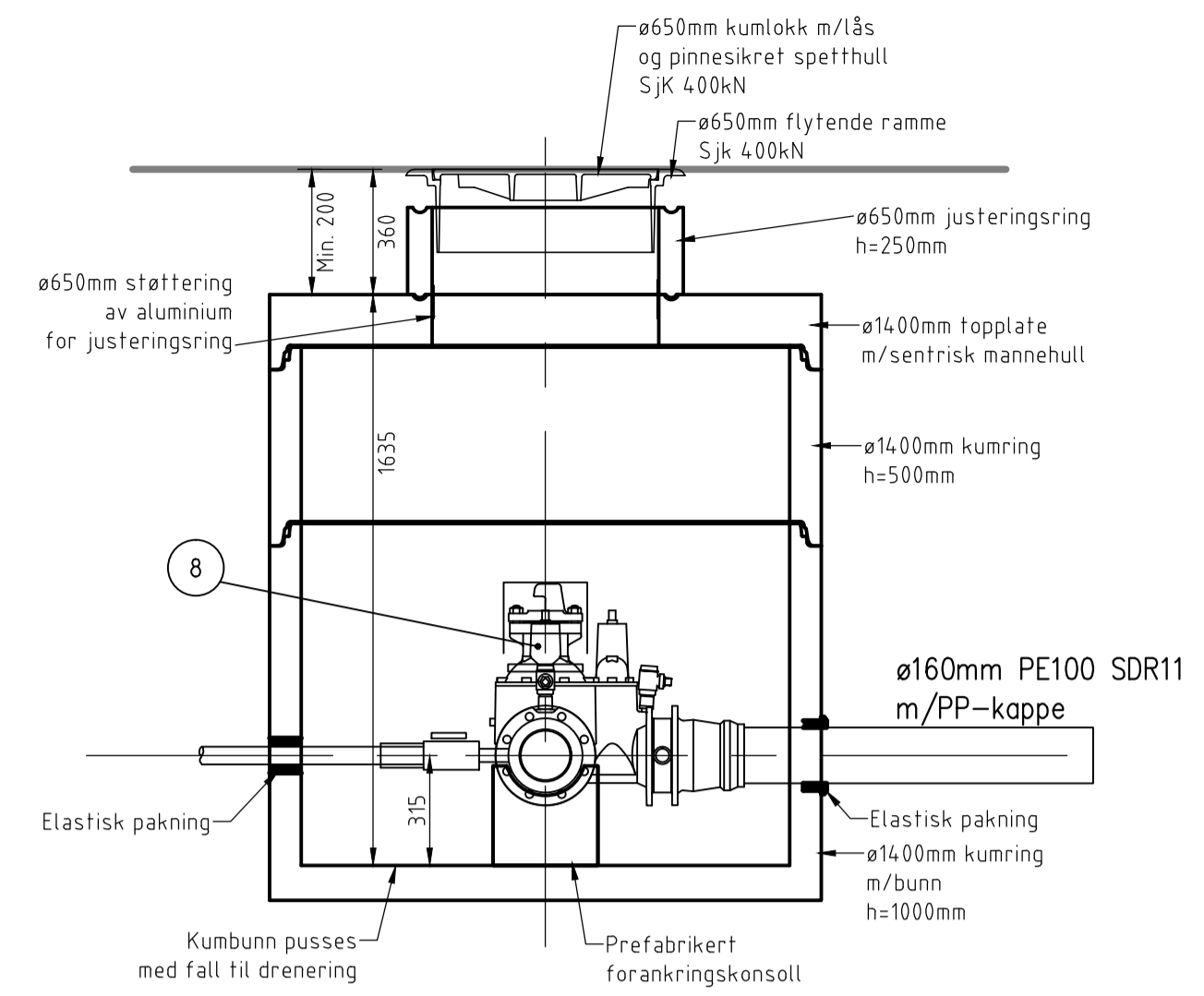
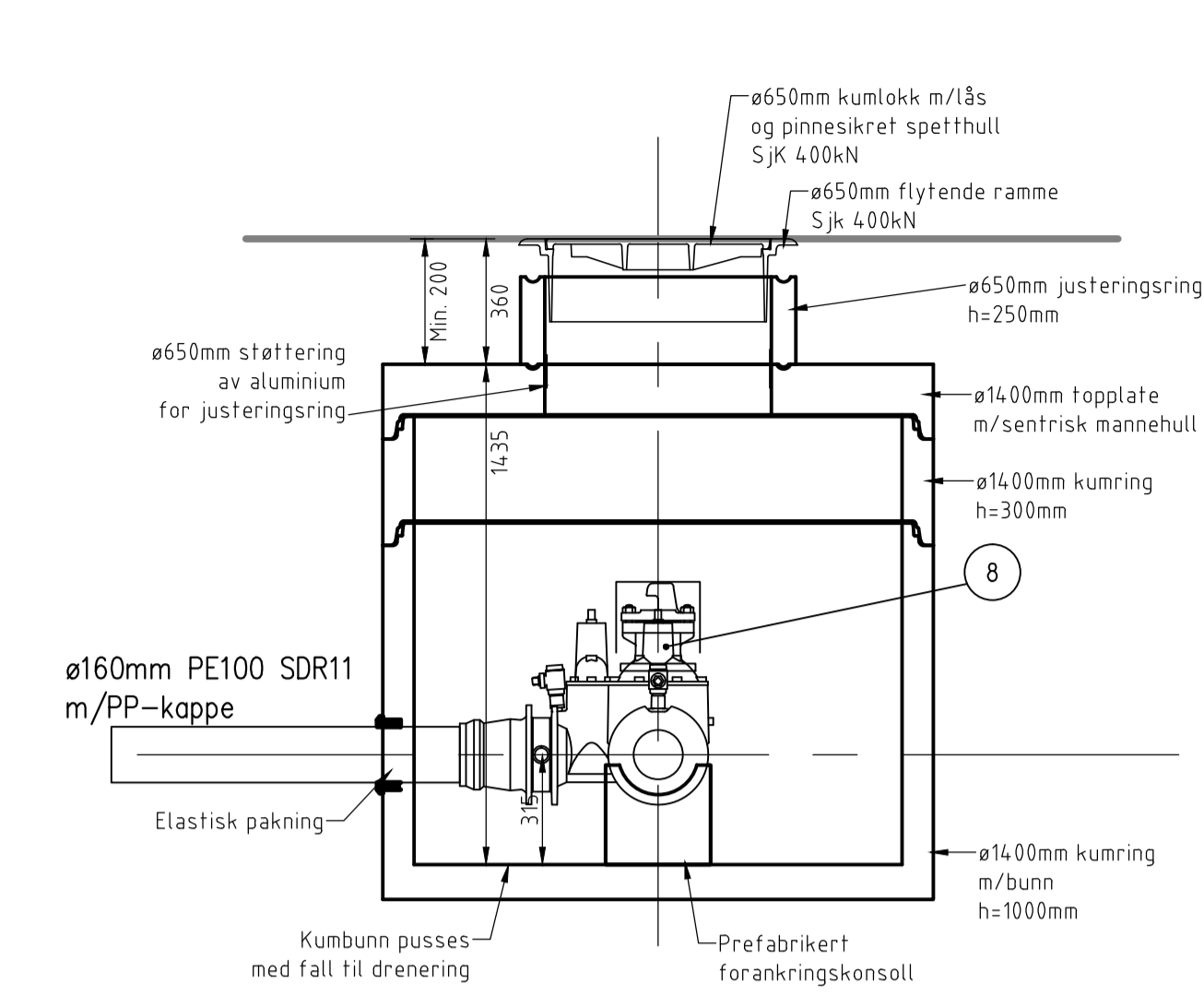


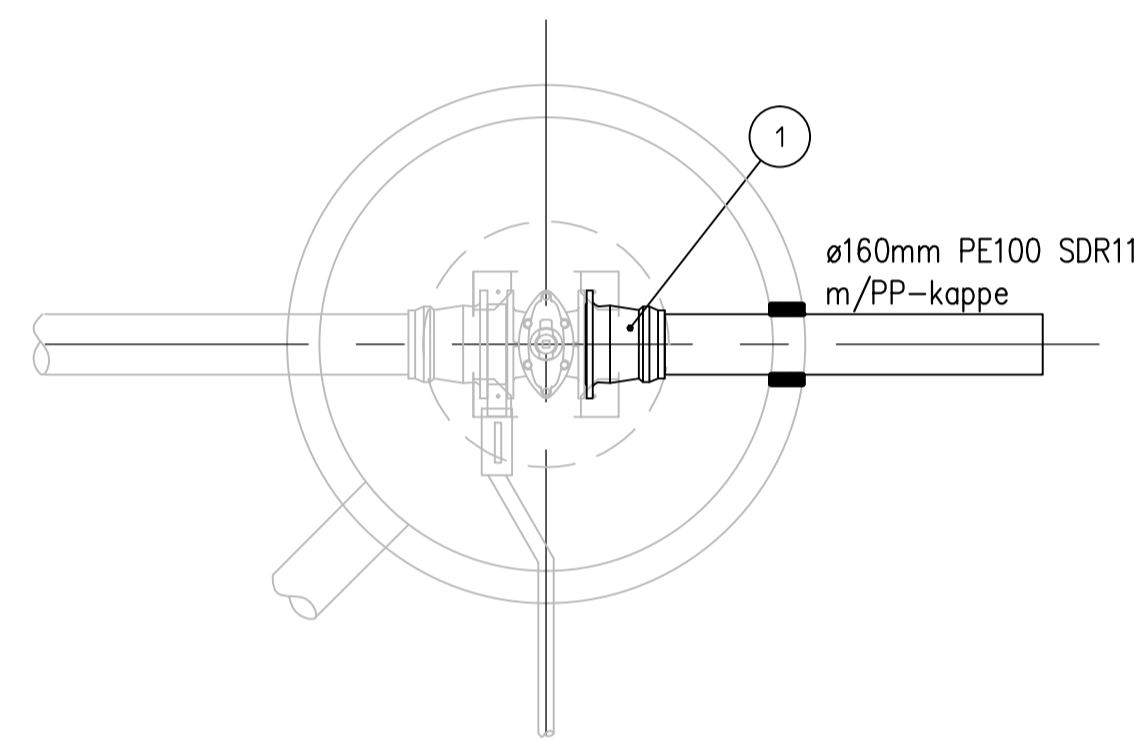
SNITT A-A VANNKUM V1
M=1:20



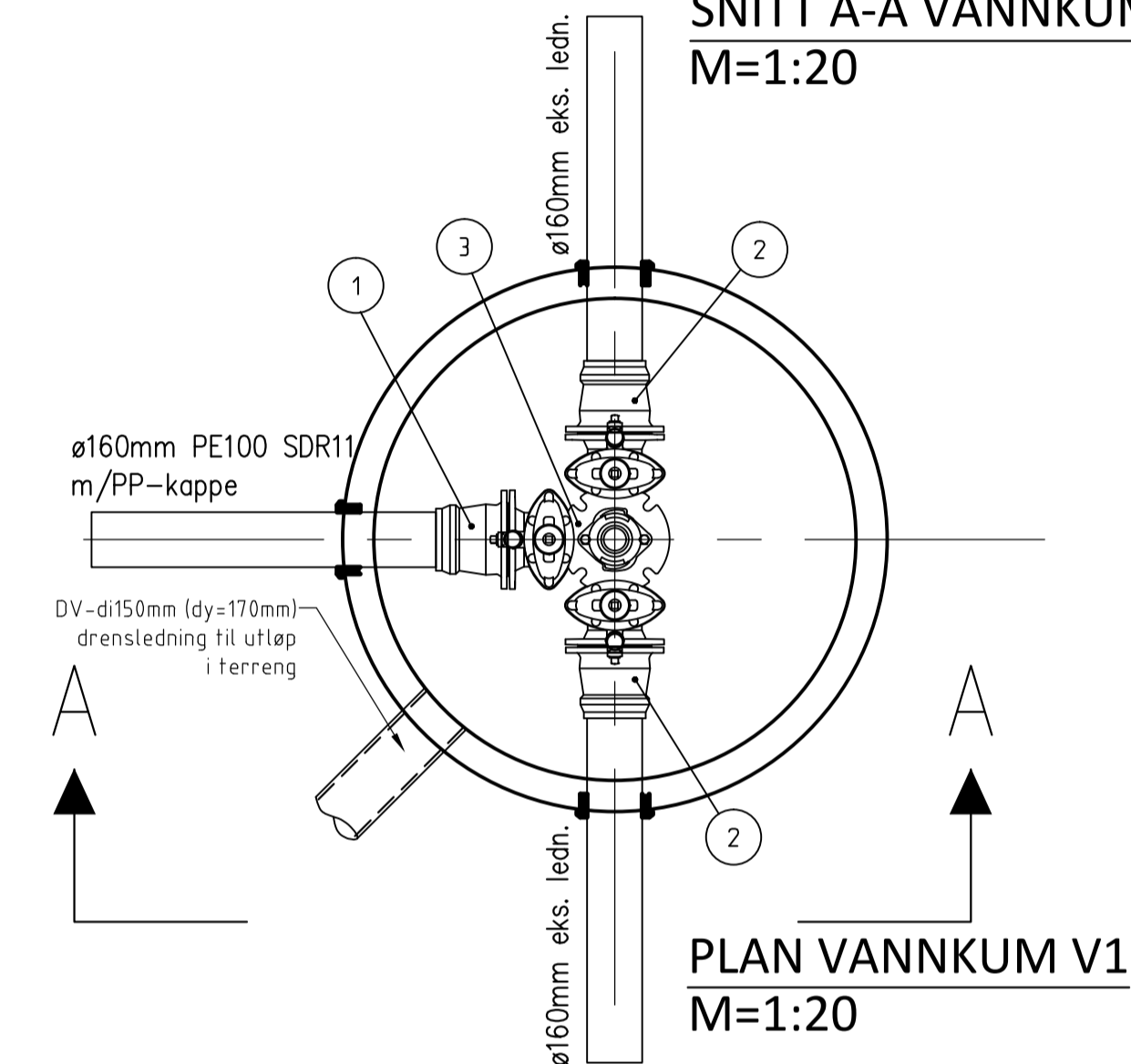
SNITT B-B VANNKUM V2
M=1:20



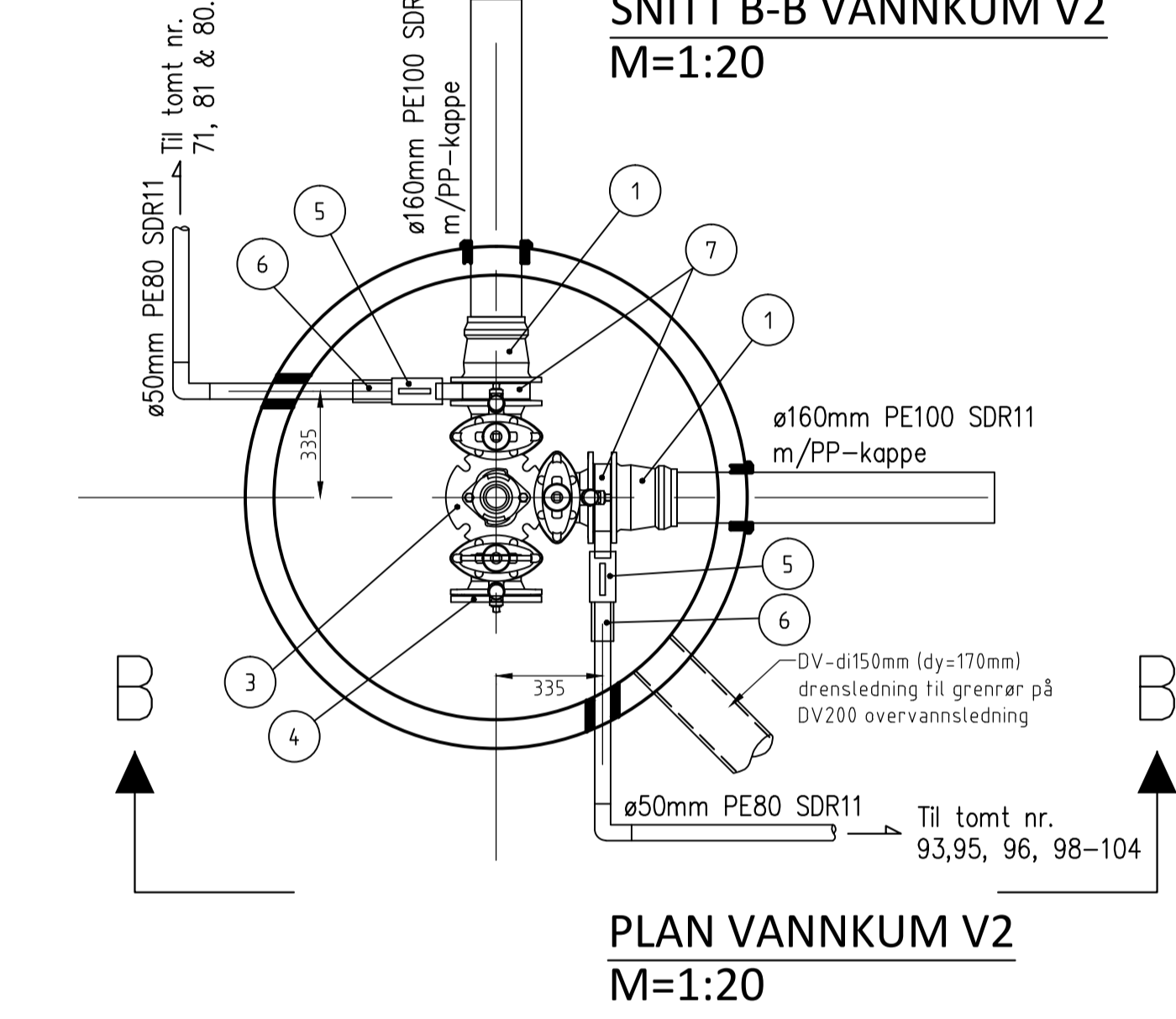
SNITT C-C VANNKUM V3
M=1:20



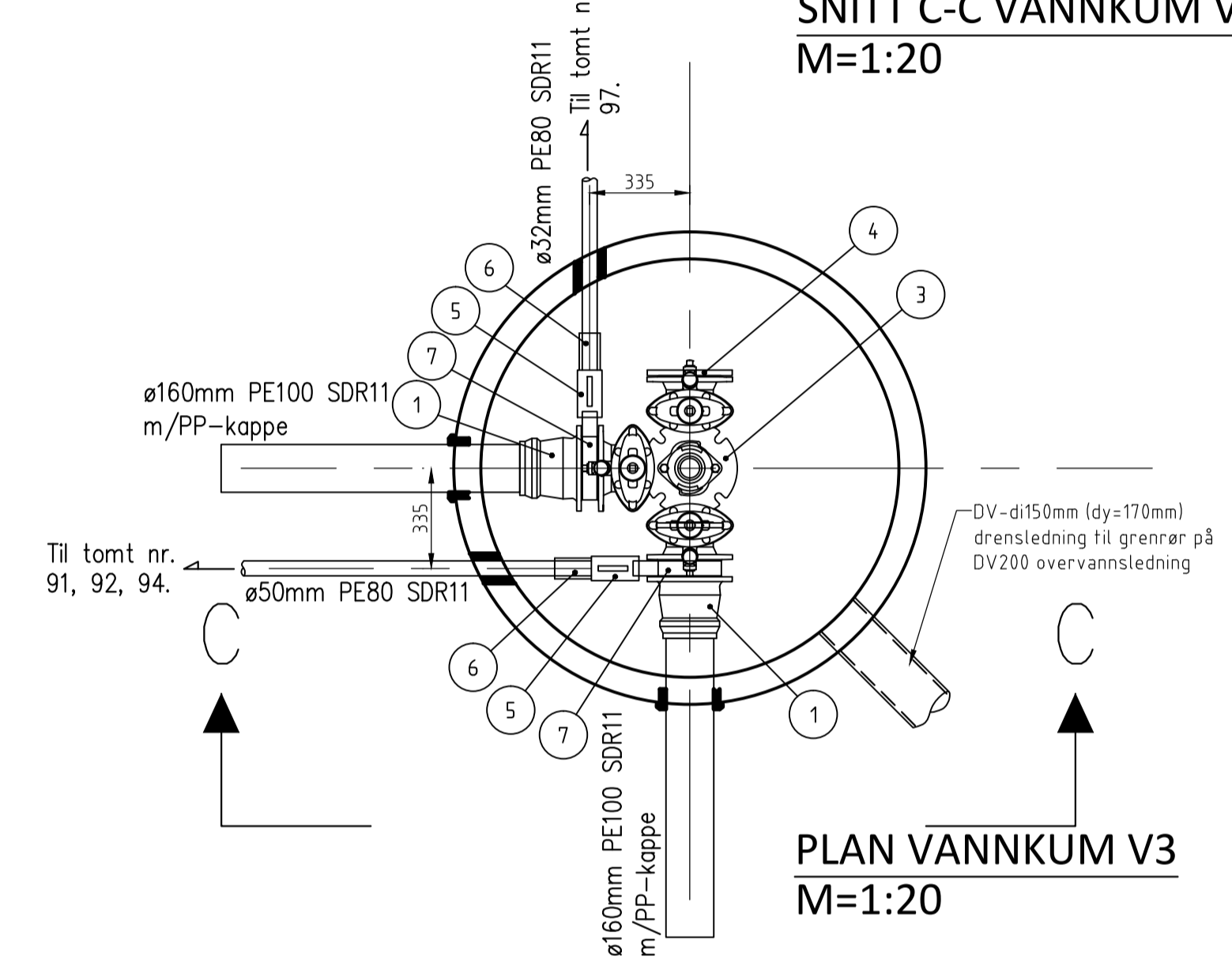
PLAN EKSISTERENDE VANNKUM
M=1:20



PLAN VANNKUM V1
M=1:20



PLAN VANNKUM V2
M=1:20



PLAN VANNKUM V3
M=1:20

| Pos | Beskrivelse | Dim. | NT | Ant | Anmerking |
|-----|--------------|-----------|------|-----|------------------------------------|
| 1 | Flenseuffe | 150/160mm | PN10 | 6 | for PE-rør |
| 2 | Flenseuffe | 150/160mm | PN10 | 2 | for PVC-rør |
| 3 | Ventil T-rør | 150mm | PN10 | 3 | m/seviceventiler og brannavstikker |
| 4 | Blindflens | 150mm | PN10 | 2 | |
| 5 | Kuleventil | 50mm | PN10 | 4 | |
| 6 | Tippunion | 50mm | PN10 | 4 | |
| 7 | Mellomring | 150mm | PN10 | 4 | m/utv. gjenger |
| 8 | Brannventil | 100mm | PN10 | 3 | m/beskyttelseshetle |

TILBUDSTEGNING

| | | | | | |
|--|-------|-------|--------------------|--|--|
| Rev. | Dato | Sign. | Revisjonen gjelder | | |
| Oppdragsgiver LINDÅS TOMTESELSKAP AS | | | | | |
| Prosjekt KOLÅS III BUSTADOMRÅDE. | | | | | |
| Plan og snitt vannkummer. | | | | | |
| Tegn. | Kont. | Godk. | | | |
| ANH | ANH | | Date: 19.04.17 | | |
| Målestokk: 1:20 | | | Format: A1 | | |
| Prosjekt nr.: 1310 | | | | | |
| Tegningsnr.: 620 | | | | | |

haugen vva
 Fabrikkgaten 7B
 5059 Bergen
 Tlf. 55 59 82 60
 e-post: post@haugenvva.no