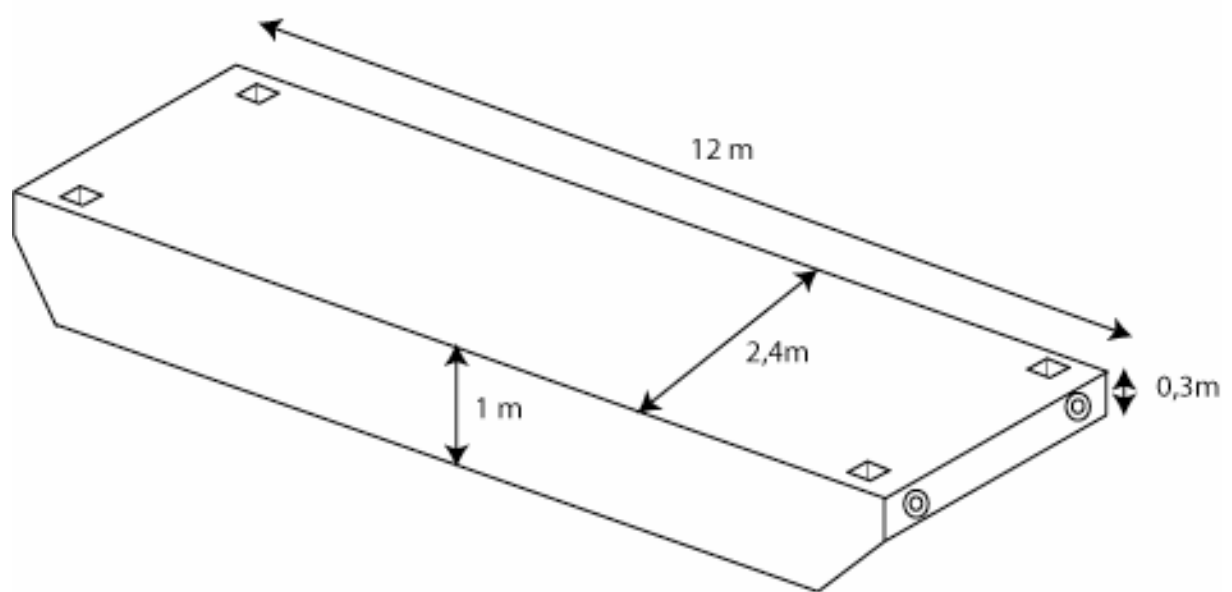


Målsatt betongflytebrygge
Konstruksjon, prosjektering,
Rune Fardal



Vekt : 15 tonn

www.fardal.no