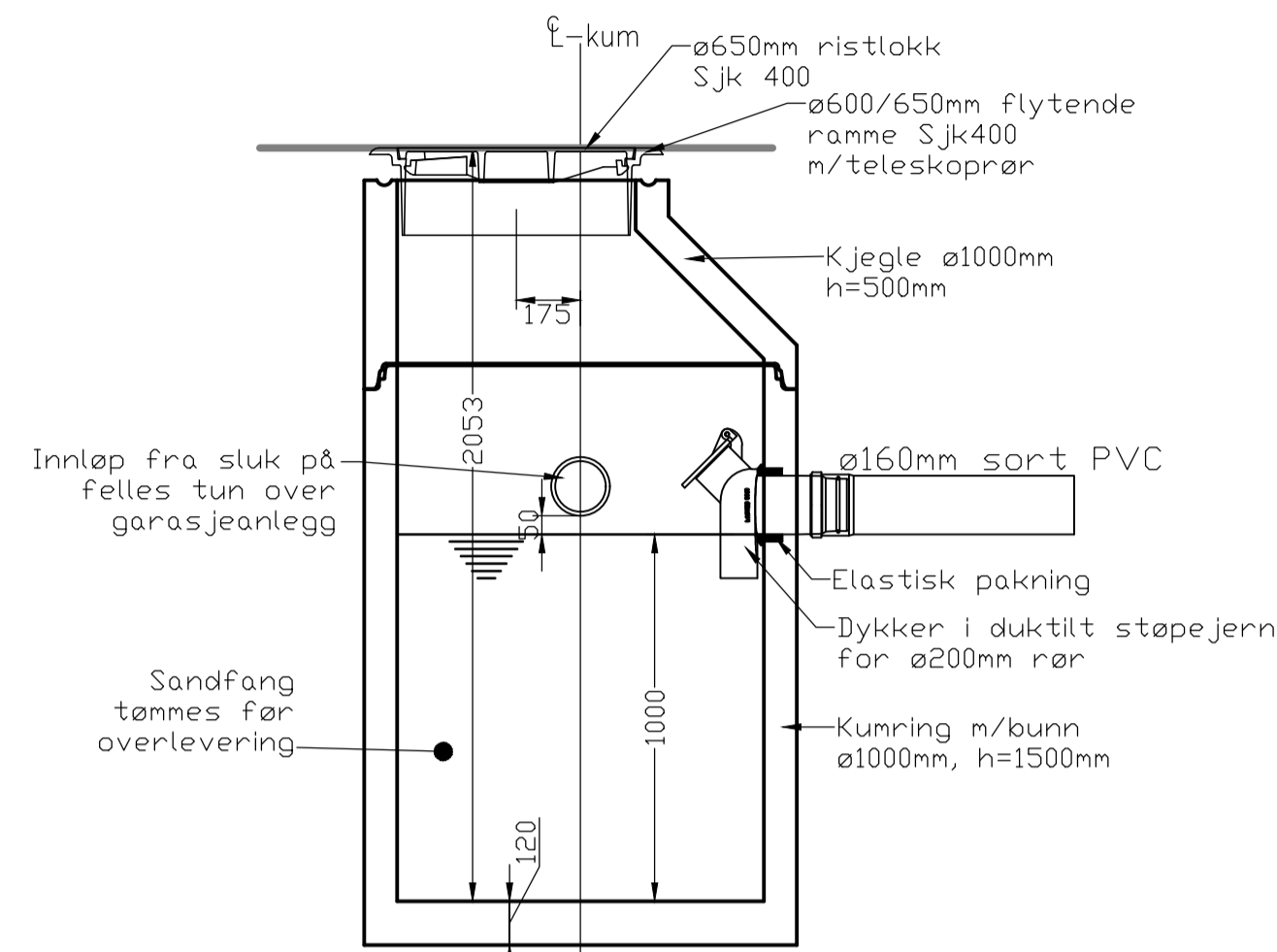
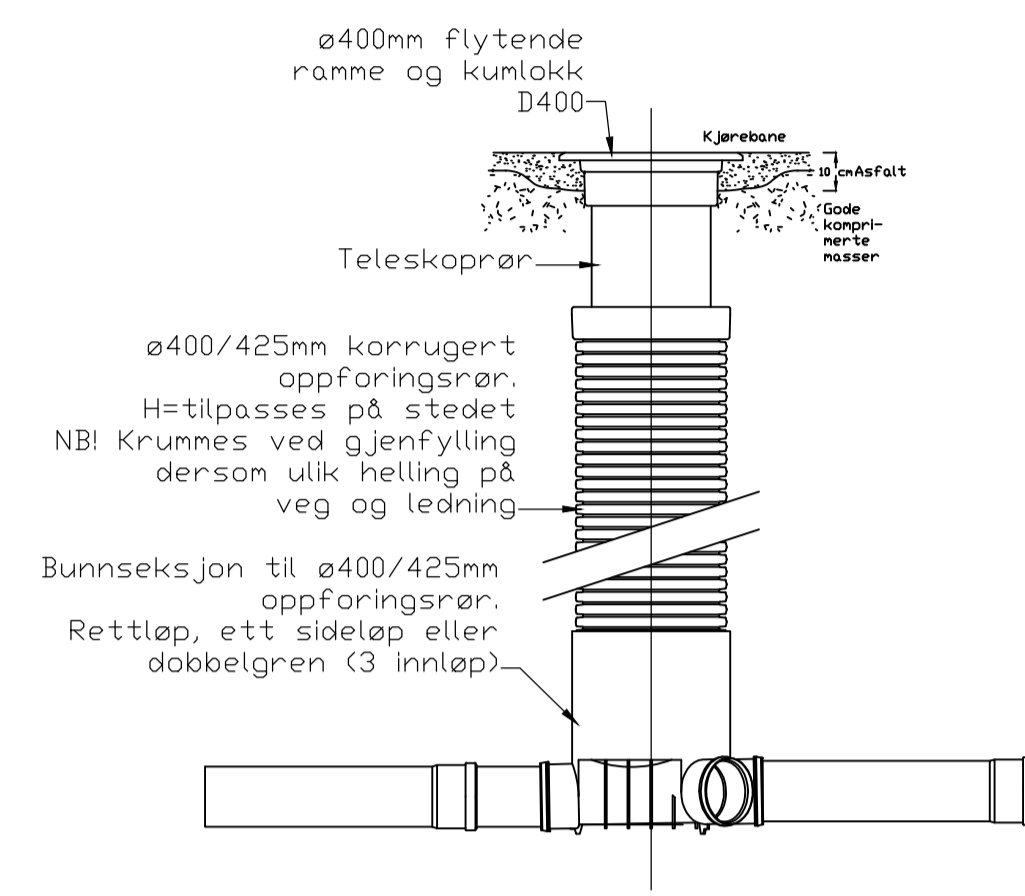


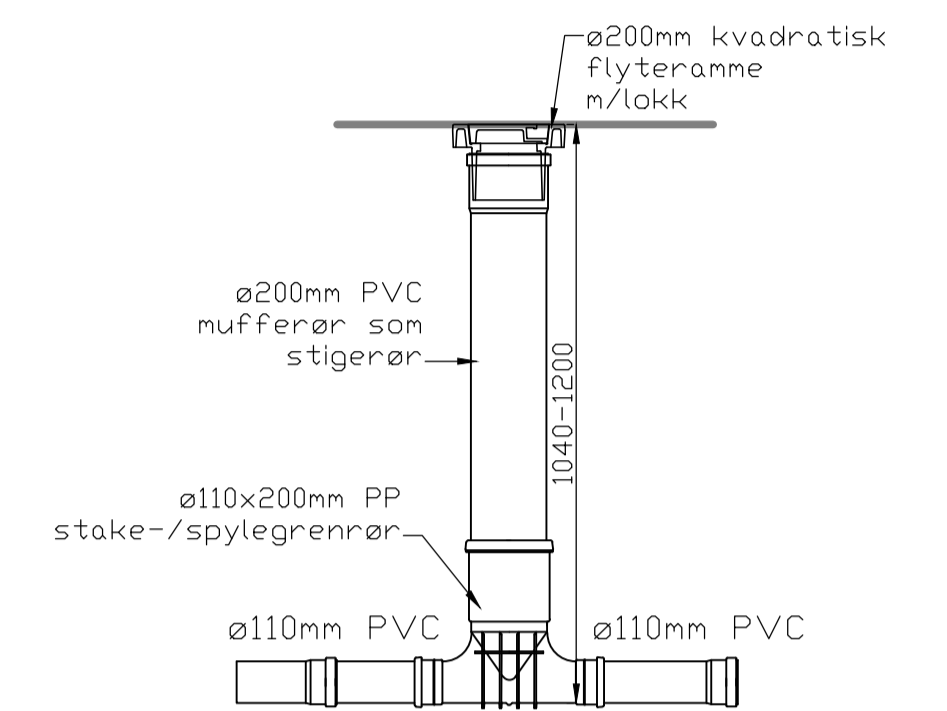
SNITT SANDFANGSKUM
Med kuppelrist. M=1:20



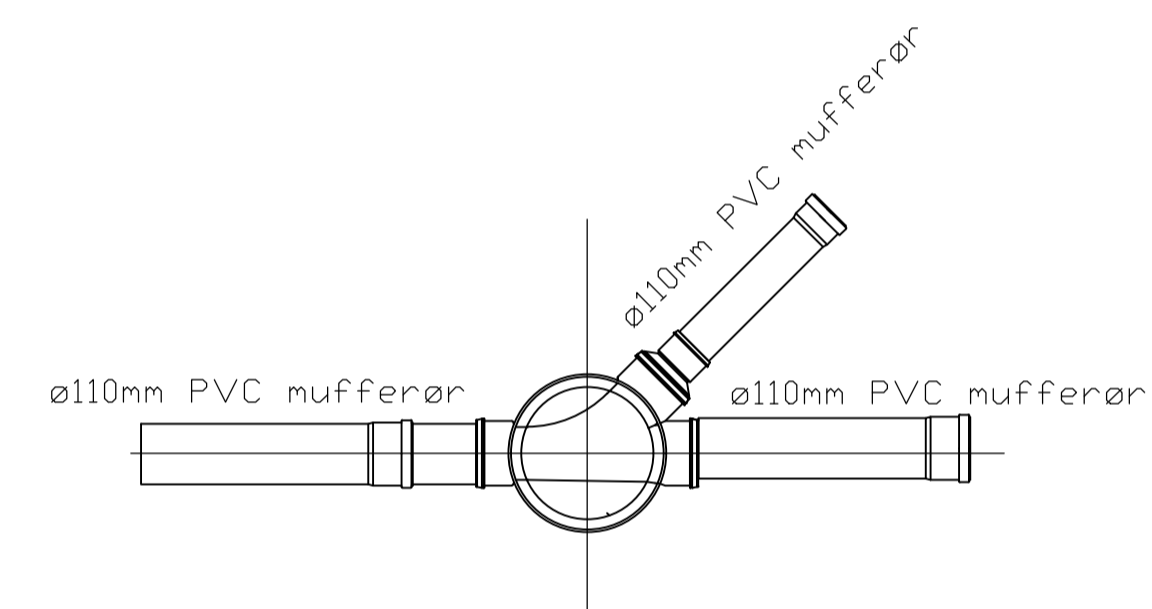
SNITT SANDFANGSKUM
Med ristlokk eller tett lokk.
M=1:20



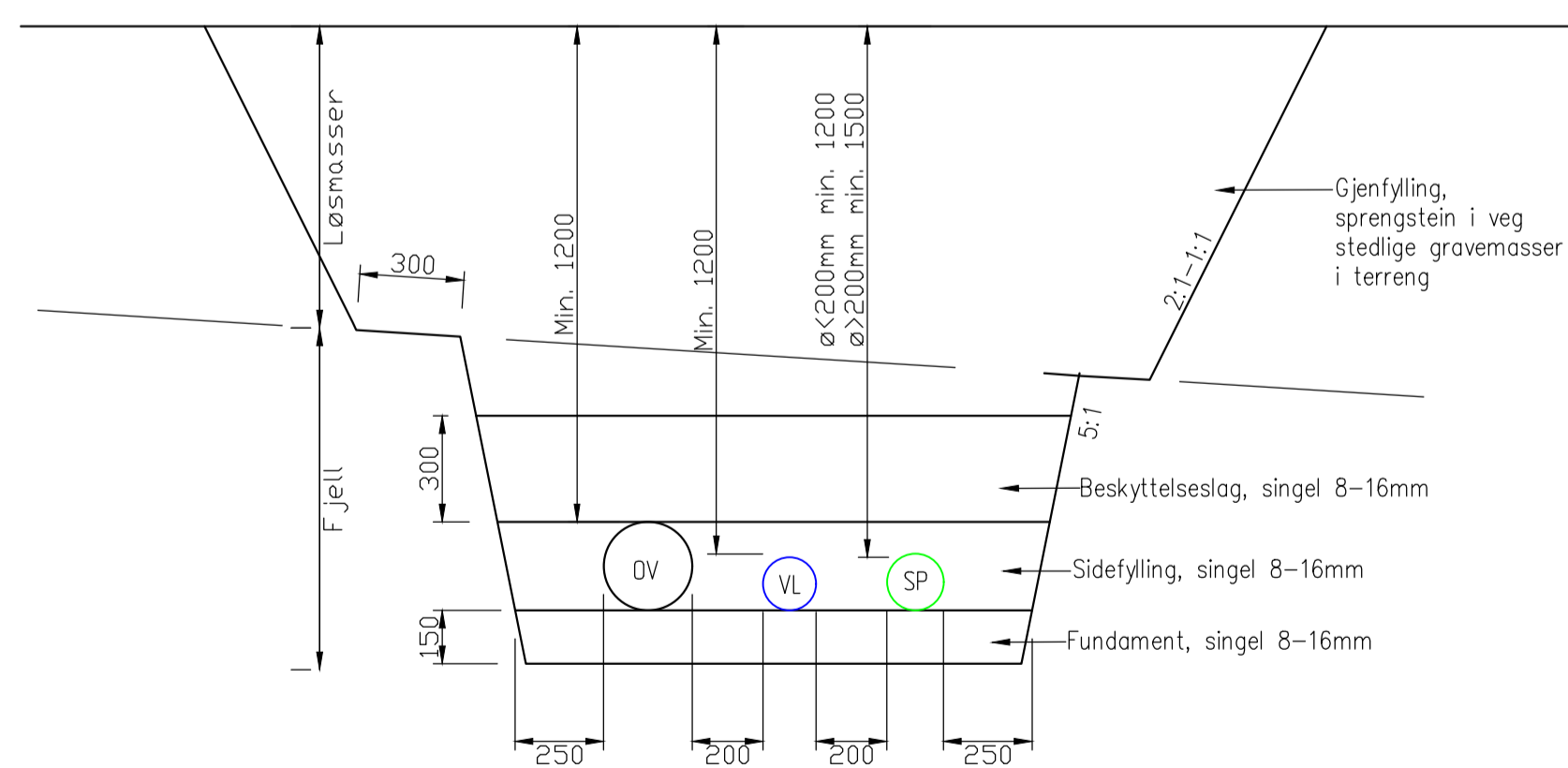
SNITT MINISTAKEKUM
M=1:20



SNITT SPYLE-/STAKERØR
M=1:20
Kum S11, S12, S14 og S15.



PLAN MINISTAKEKUM
M=1:20



TYPISK GRØFTESNITT. M=1:20
Vann-, spillvann- og
overvannsledning

Foreløpig tegning	Rev.	Dato	Sign.	Revisjonen gjelder		
	Oppdragsgiver					
	Seim Bygg AS					
	Prosjekt			Tegn.	Kontr.	Godk.
	Sjøvold boligfelt. VVA-anlegg Detalj kummer og ledningsgrøfter.			BN	THF	
Date:			10.05.2017			
Målestokk:			1:20			
Formater:			A1			
Prosjekt:			17012			
Tegning:			GH10			
Fabrikkveien 7B 5059 Bergen Tlf. 55 59 82 60 e-post: post@haugenvva.no			haugen vva			