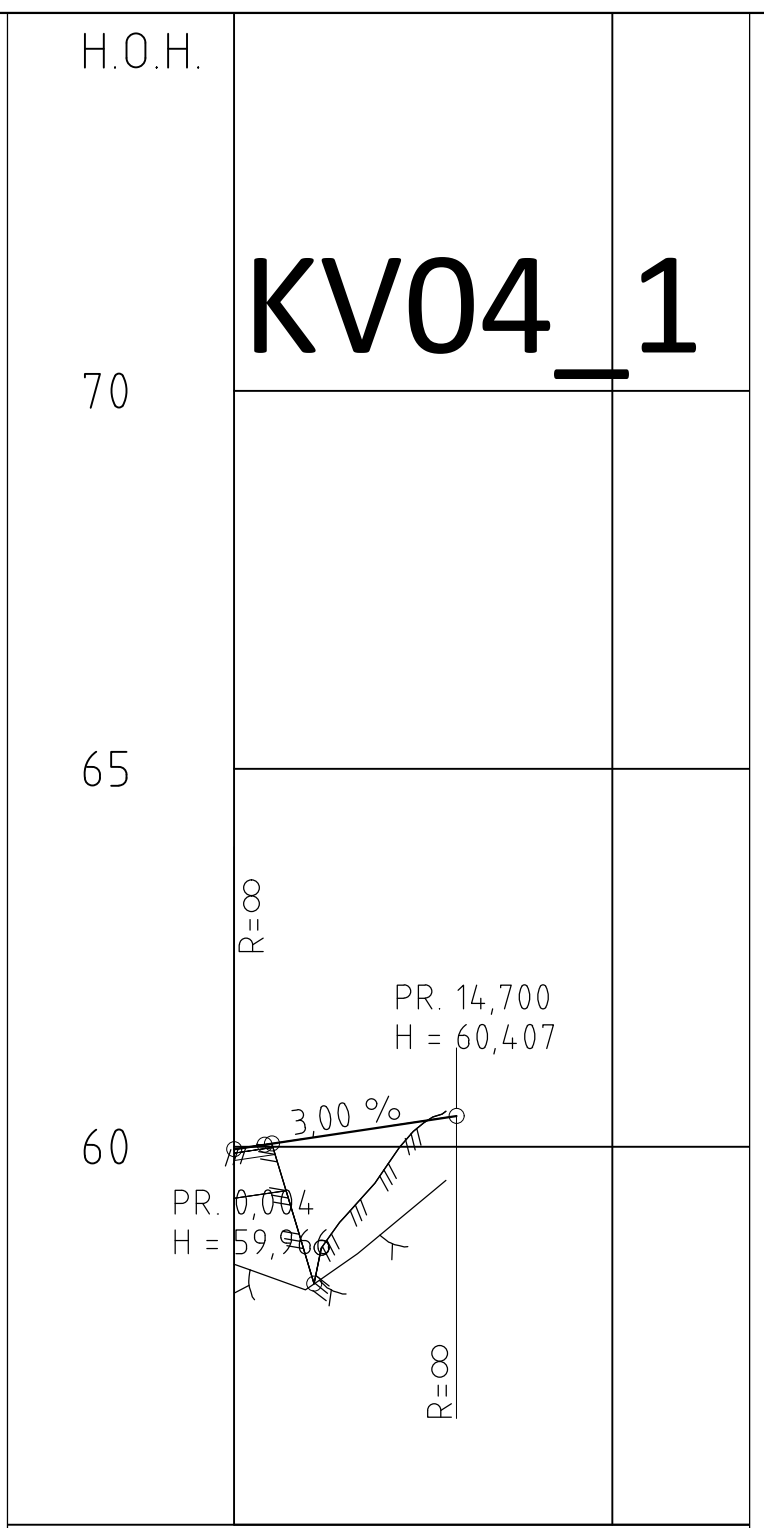
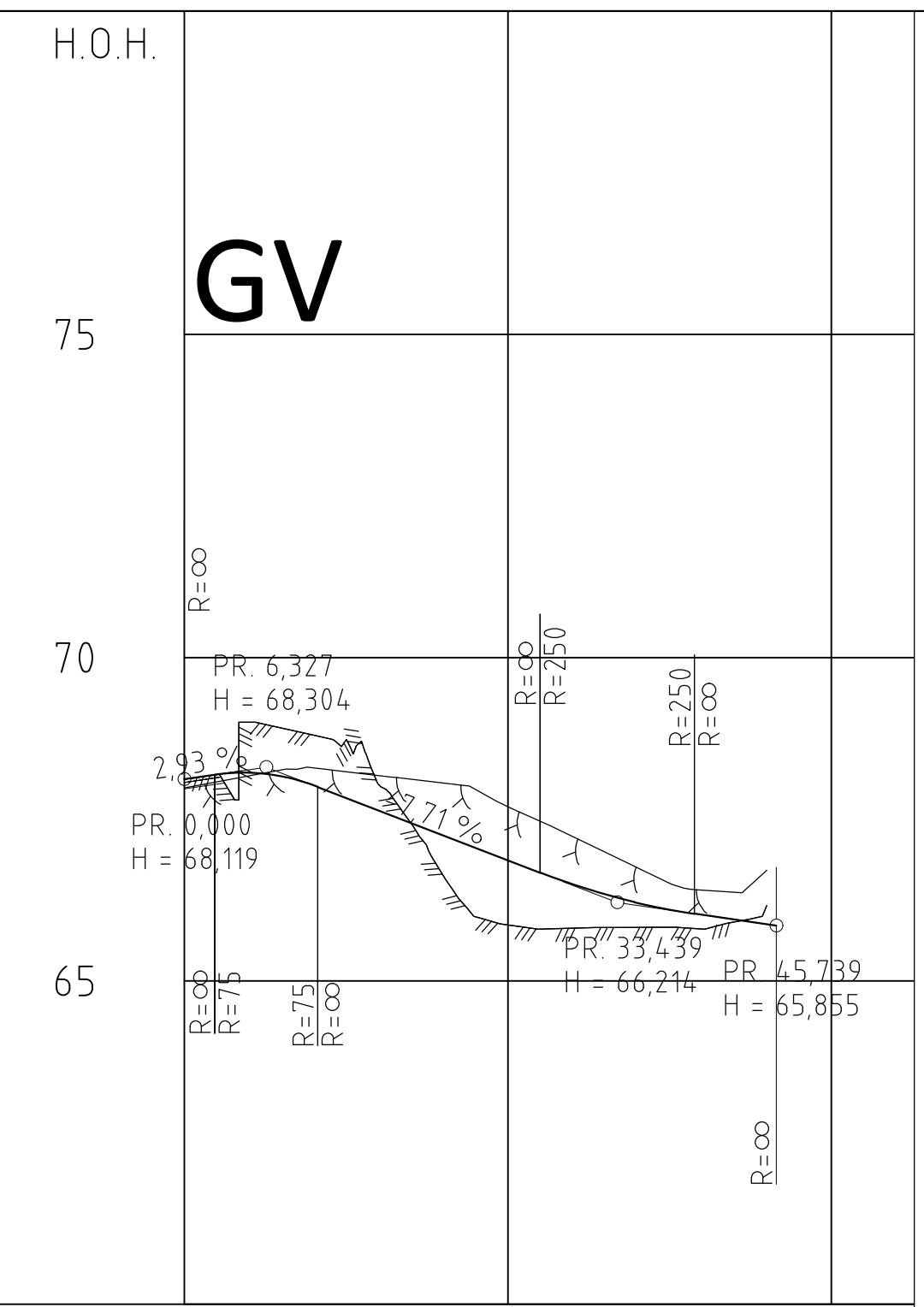


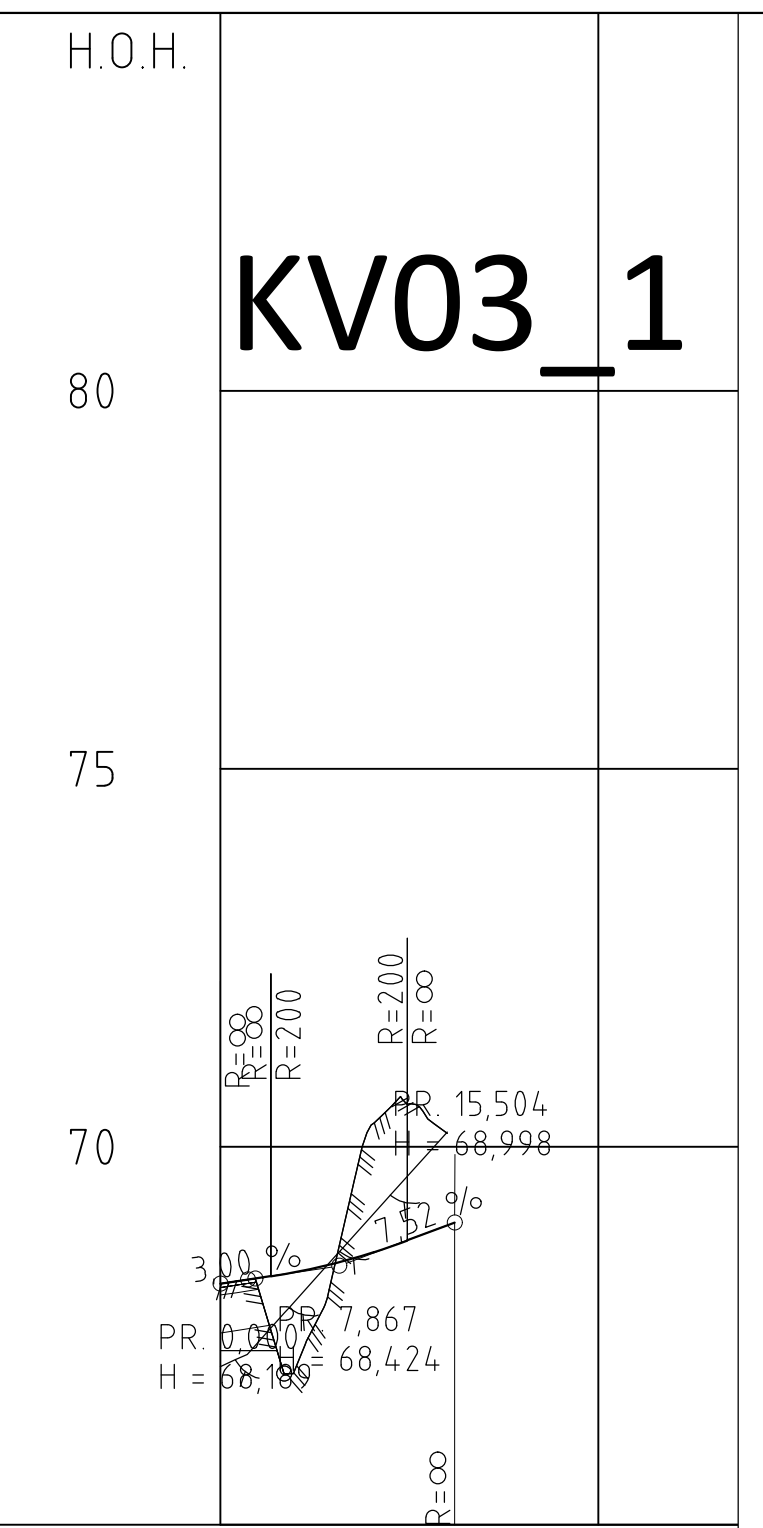
PROFIL NR.	0,01	25	50
HOR.KURV.	R=∞	R=∞	R=50
BREDDUUTV.			
TVERRFALL			
H.kj.b.k.	0.5%	3.0%	3.0%
V.kj.b.k.	2.0%		
PROFIL H.	53.12	51.76	51.58
TERRENG H.	52.82	50.02	51.54
OVERBYGN.T.	65CM	65CM	



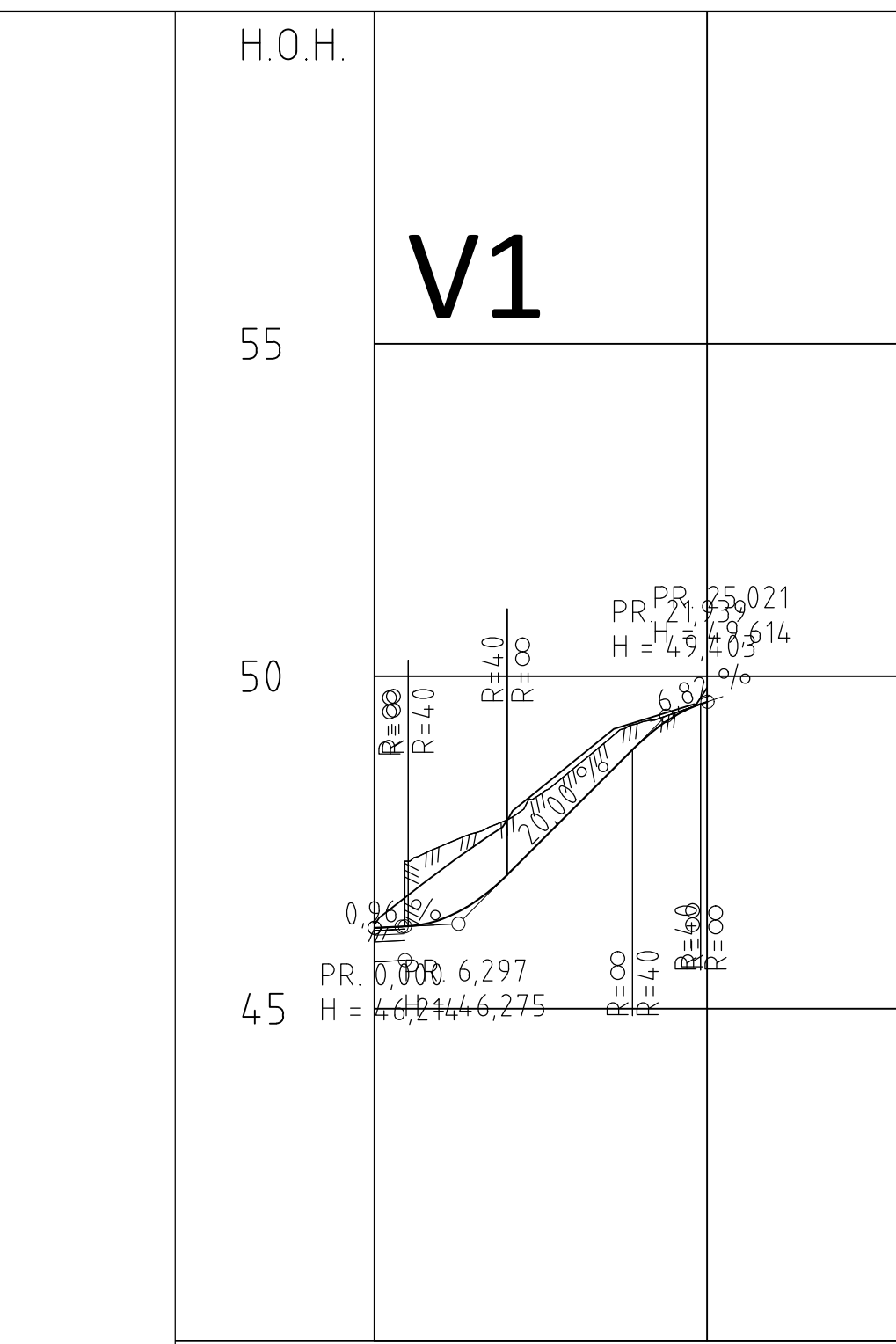
PROFIL NR.	0	25	50
HOR.KURV.	R=∞		
BREDDUUTV.			
TVERRFALL			
H.kj.b.k.	0.4%	0.4%	
V.kj.b.k.	2.0%	2.0%	
PROFIL H.	59.97	60.27	60.43
TERRENG H.	58.37	59.72	60.43
OVERBYGN.T.	65CM	65CM	



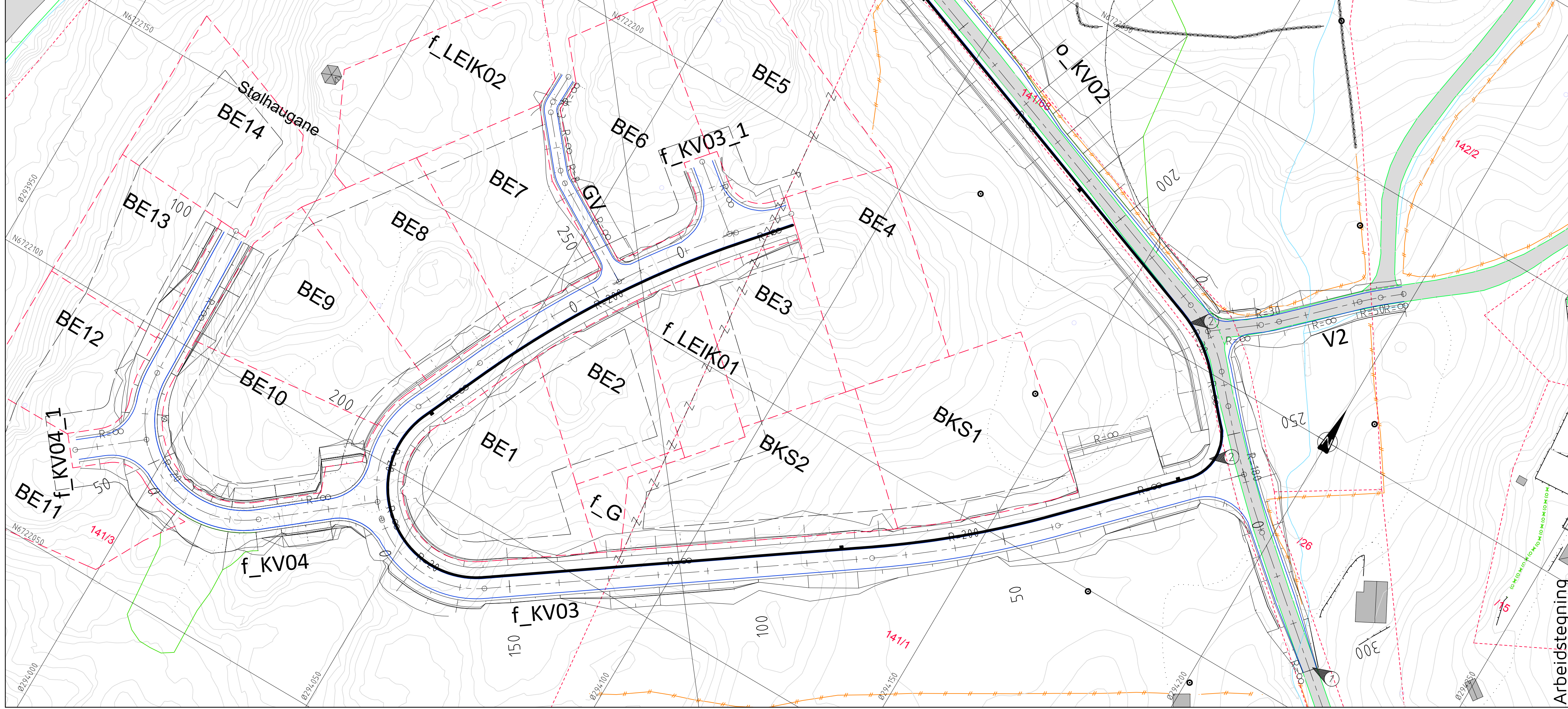
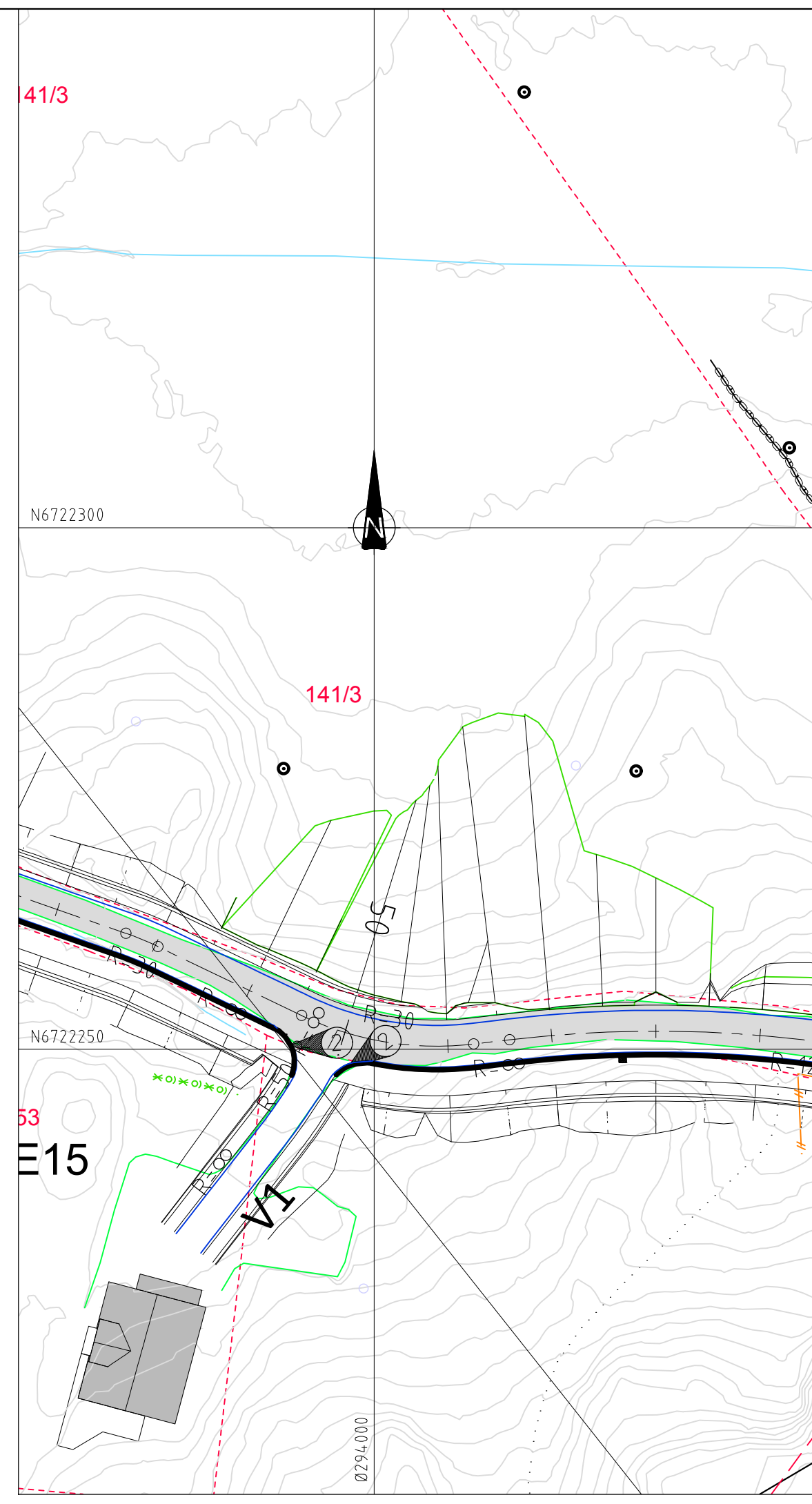
PROFIL NR.	0	25	50
HOR.KURV.	R=∞	R=8	R=∞
BREDDUUTV.			
TVERRFALL			
H.kj.b.k.	2.0%		2.0%
V.kj.b.k.	2.0%		2.0%
PROFIL H.	68.12	67.64	66.86
TERRENG H.	69.00	68.02	66.02
OVERBYGN.T.	65CM	15CM	



PROFIL NR.	0	25	50
HOR.KURV.	R=∞		
BREDDUUTV.			
TVERRFALL			
H.kj.b.k.	0.7%	3.0%	
V.kj.b.k.	0.0%		
PROFIL H.	68.19	70.29	68.09
TERRENG H.	68.19	70.29	68.09
OVERBYGN.T.	65CM	65CM	



PROFIL NR.	0	25	50
HOR.KURV.	R=∞	R=50	R=∞
BREDDUUTV.			
TVERRFALL			
H.kj.b.k.	0.8%	3.0%	3.0%
V.kj.b.k.			
PROFIL H.	46.27	48.02	49.61
TERRENG H.	47.14	47.02	49.30
OVERBYGN.T.	65CM	65CM	



TEGNFORKLARING

- Vegskjæring
- Grøftebunn
- Senterlinje
- Kjørebaneant
- Skulderkant
- Vegfylling
- Profilnummer
- Fortauskant
- Bakkeplanering
- Eiendomsgrænse
- Byggegrænse
- Vegstuk m/kjefestuk
- Vegstuk m/kuppelrist
- Bekkeinntak
- Eks. eiendomsgrænser
- Eksisterende vei
- Eksisterende mur
- Eksisterende gjerde
- Opphevet eiendomsgrænse
- Ny veg/breddetilpasning til eksisterende veg
- Fortauskant nedsenkes til nivå veg i 2m bredde med overgang til full høyde over 1m.

Rev.	28.08.2017	BN	Veg V1 er senket ift. veg KV02.
Rev.	25.08.2017	BN	Veg V1 er senket ift. veg KV02.
Rev.		Sign.	Revisjonen gjelder
Oppdragsgiver			
Majo Eigedom AS			
Prosjekt			
Stølshaugane bustadfelt. VVA-anlegg			
Plan og profil sideveger.			
Tegn.	BN	Kont.	THF
Dato:	17.11.2016		
Målestokk:	1:500/1:100		
Form:	A1		
Prosjekt:	3616		
Tegning:	D01		
Rev.			

haugen vva
Fabrikkgaten 7B
5059 Bergen
Tlf. 55 59 82 60
e-post: post@haugenvva.no