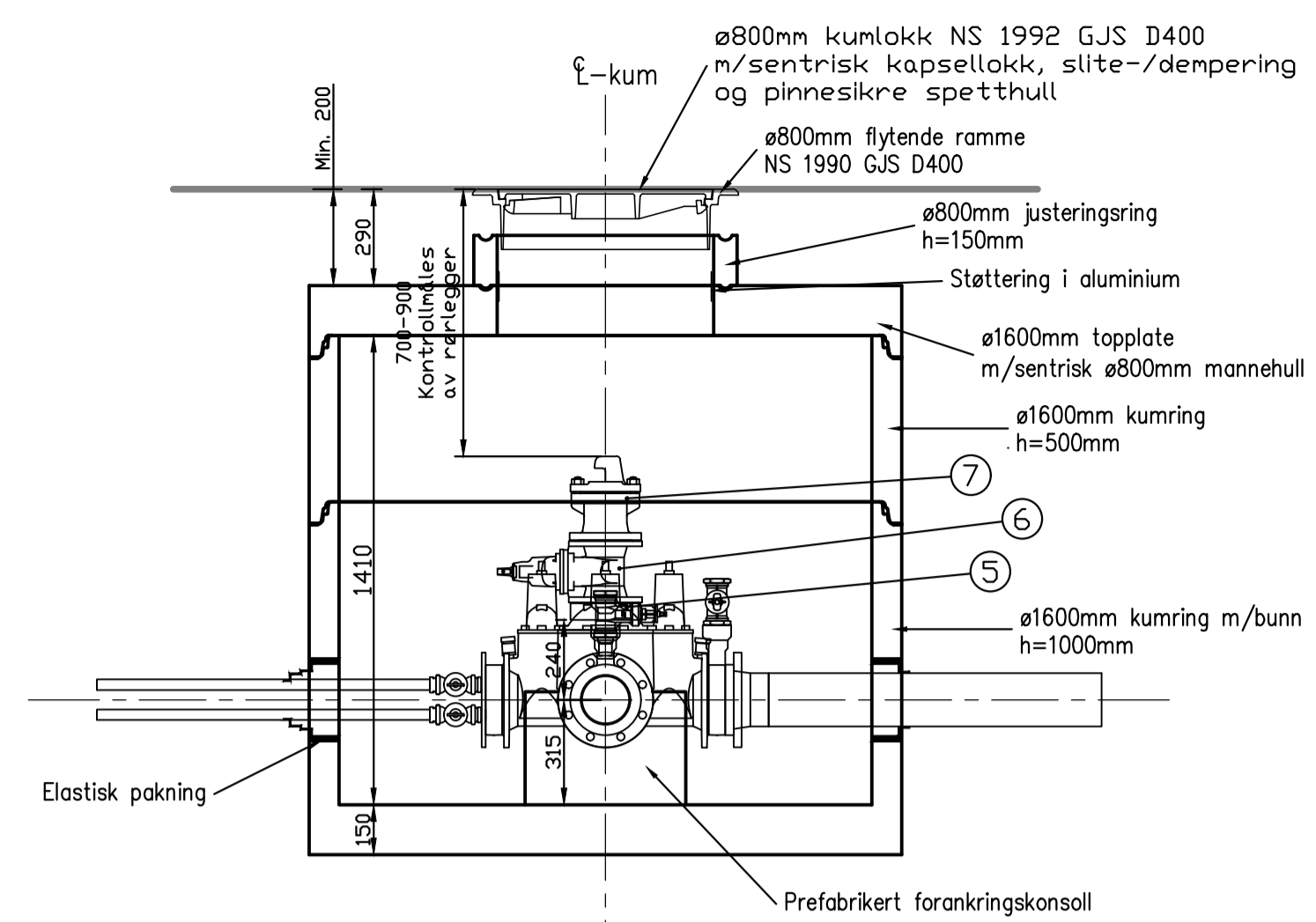
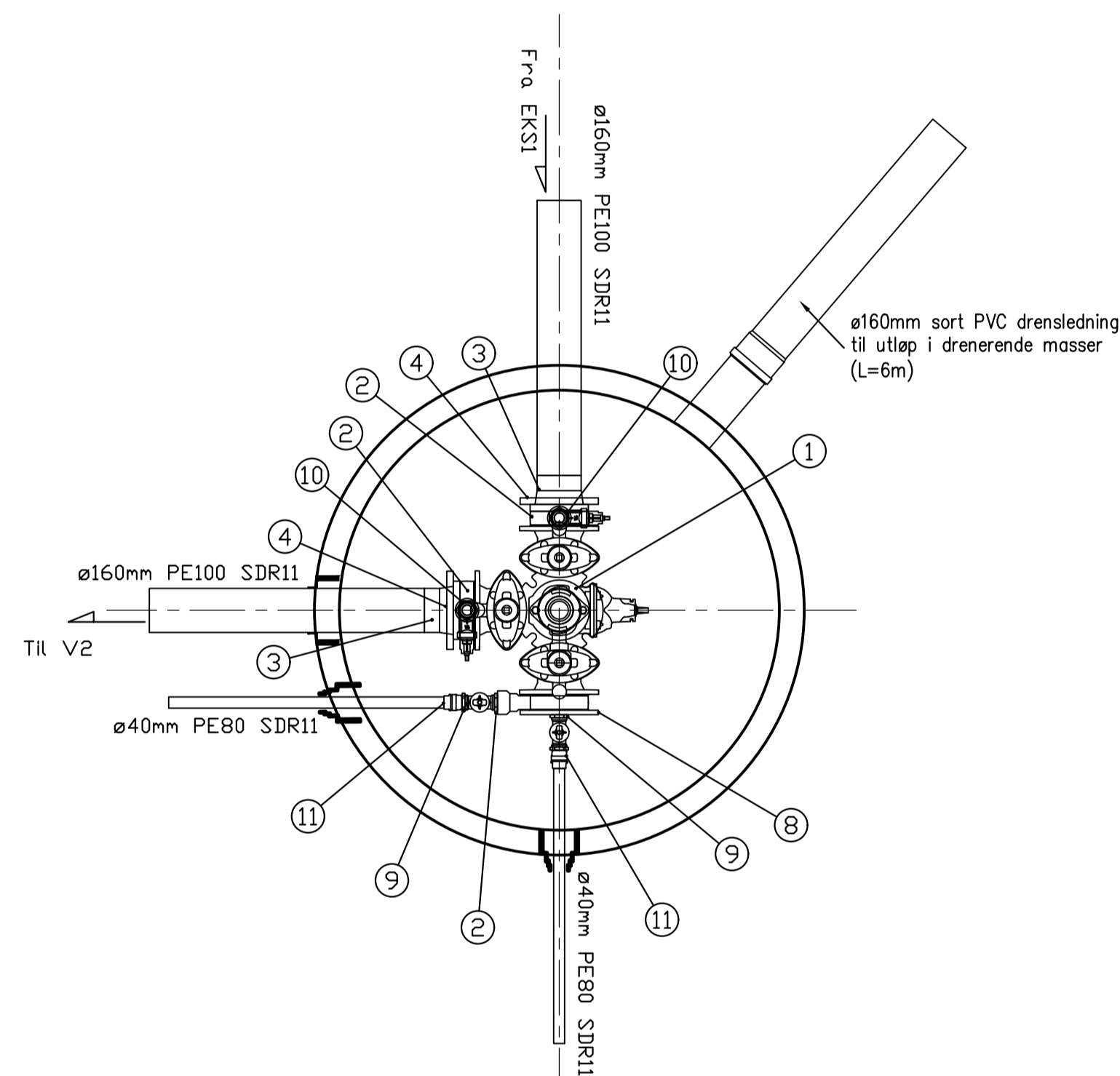


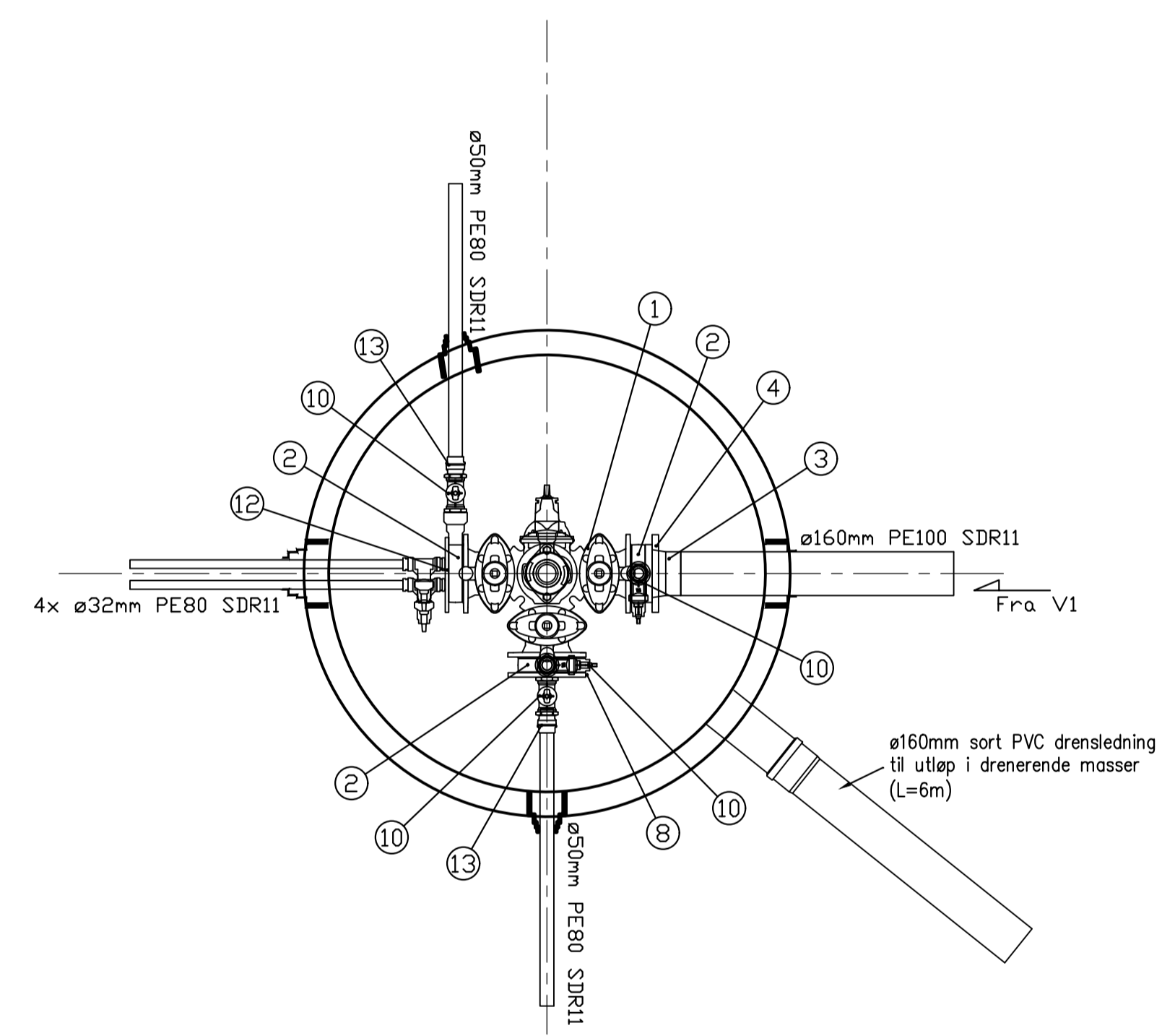
SNITT VANNKUM V1
M=1:20



SNITT VANNKUM V2
M=1:20



PLAN VANNKUM V1
M=1:20



PLAN VANNKUM V2
M=1:20

POS-LISTE: V1-V2

Pos	Beskrivelse	Dimensjon	Antall	Anmerkning
1	Ventil T-rør	150	2	m/brannventilavstikker
2	Mellomring med Esco Lock	150	6	
3	PE krage for speilsveis	160	3	
4	Løsflens	160	3	Galvanisert
5	Mellomring med Esco Lock	100	2	
6	Sluseventil	100	2	
7	Brannventil, standard type	100	2	m/beskyttelsehette og sikring
8	Blindflens	150	2	m/innv. gjenger
9	Service-/kuleventil	40	2	
10	Service-/kuleventil	50	6	m/plugg
11	Tippunion	40mmx1 1/2"	2	
12	Samleflens med bakkekraner	150	1	m/4 stk tippunion for 32mm PE
13	Tippunion	50mmx2"	2	

Arbeidstegning

Rev.	Dato	Sign.	Revisjonen gjelder		
Oppdragsgiver					
Majo Eigedom AS					
Prosjekt					
Stølshaugane bustadfelt. VVA-anlegg					
Plan og snitt vannkum V1 og V2					
Tegn.	BN	Kontr.	THF	Godk.	
Dato: 17.11.2016					
Målestokk: 1:20					
Form: A1					
Prosjekt nr. 3616					
Tegningstittel: GH20					
Fabrikkgaten 7B 5059 Bergen Tlf. 55 59 82 60 e-post: post@haugenvva.no					