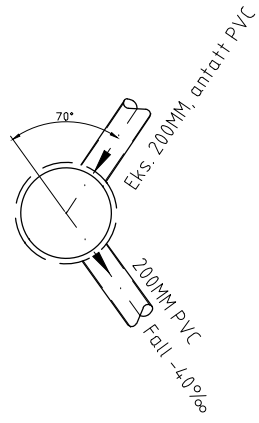




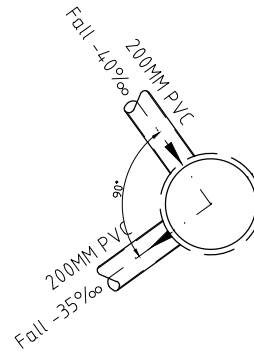
S1 - $\phi 600$

H=1,58m



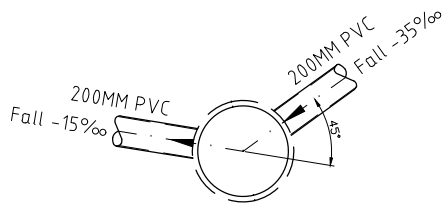
S2 - $\phi 600$

H=1,41m



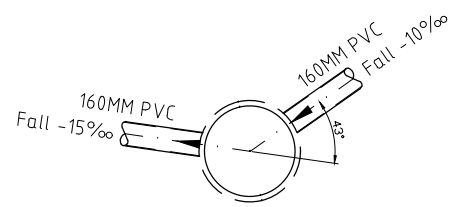
S3 - $\phi 600$

H=1,40m



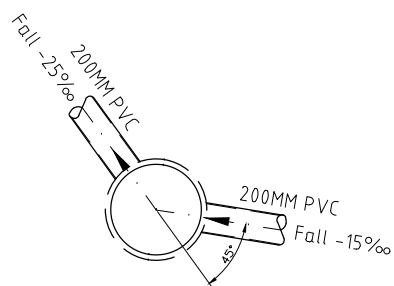
O3 - $\phi 600$

H=1,39m



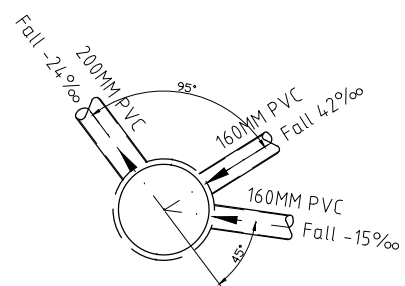
S4 - $\phi 600$

H=1,63m



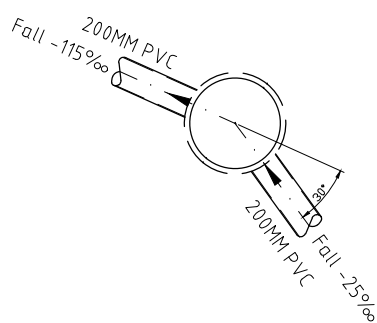
O4 - $\phi 600$

H=1,59m



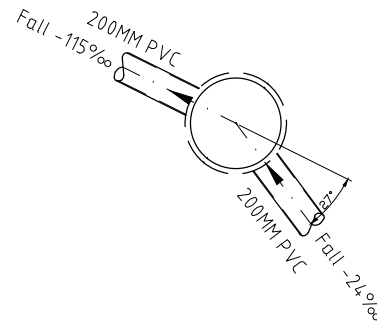
S5 - $\phi 600$

H=1,41m



O5 - $\phi 600$

H=1,43m



ARBEIDSTEGNING

| | | | |
|-----------------------------|----------|--------|------------------------------|
| A | 09.08.17 | THF | Høyde kummer. ARBEIDSTEGNING |
| Rev. | Dato | Sign. | Revisjonen gjelder |
| Oppdragsgiver | | | |
| SOMMERRO PANORAMA AS | | | |
| Prosjekt | | | |
| Kubbaleitet bustadområde. | | | |
| Kumskjema S1-5 og O3-05. | | | |
| Tegn. | Kontr. | Godkj. | |
| THF | THF | | |
| Dato: 28.04.17 | | | |
| Målestokk: 1:50 A3 | | | |
| Prosjektnr. | | | |
| 8116 | | | |
| Tegningsnr. | | | |
| GH30 | | | |
| Rev. | | | |
| A | | | |

Fabrikkgaten 7B
 5059 Bergen
 Tlf. 55 59 82 60
 e-post:
 post@haugenvva.no