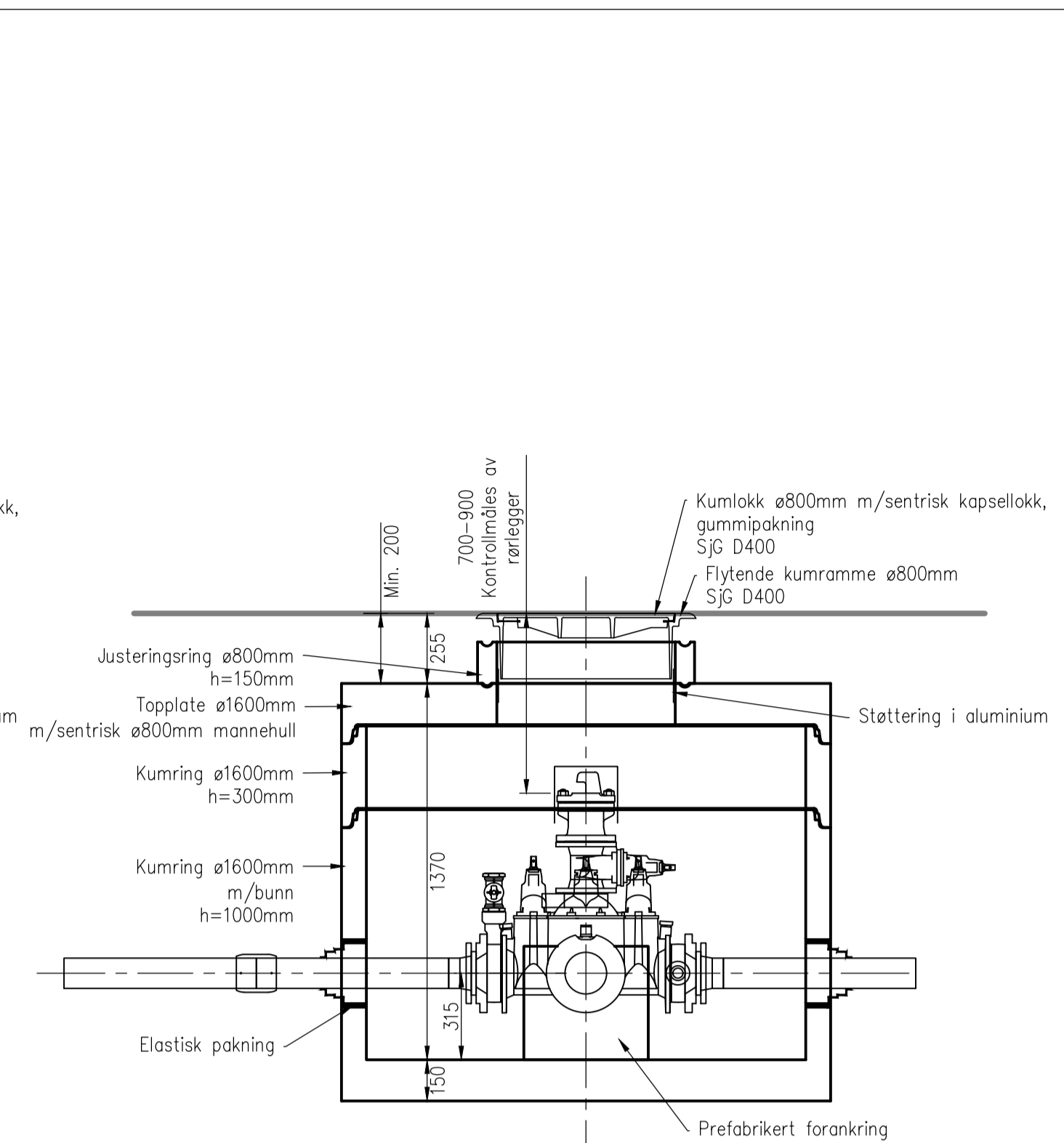
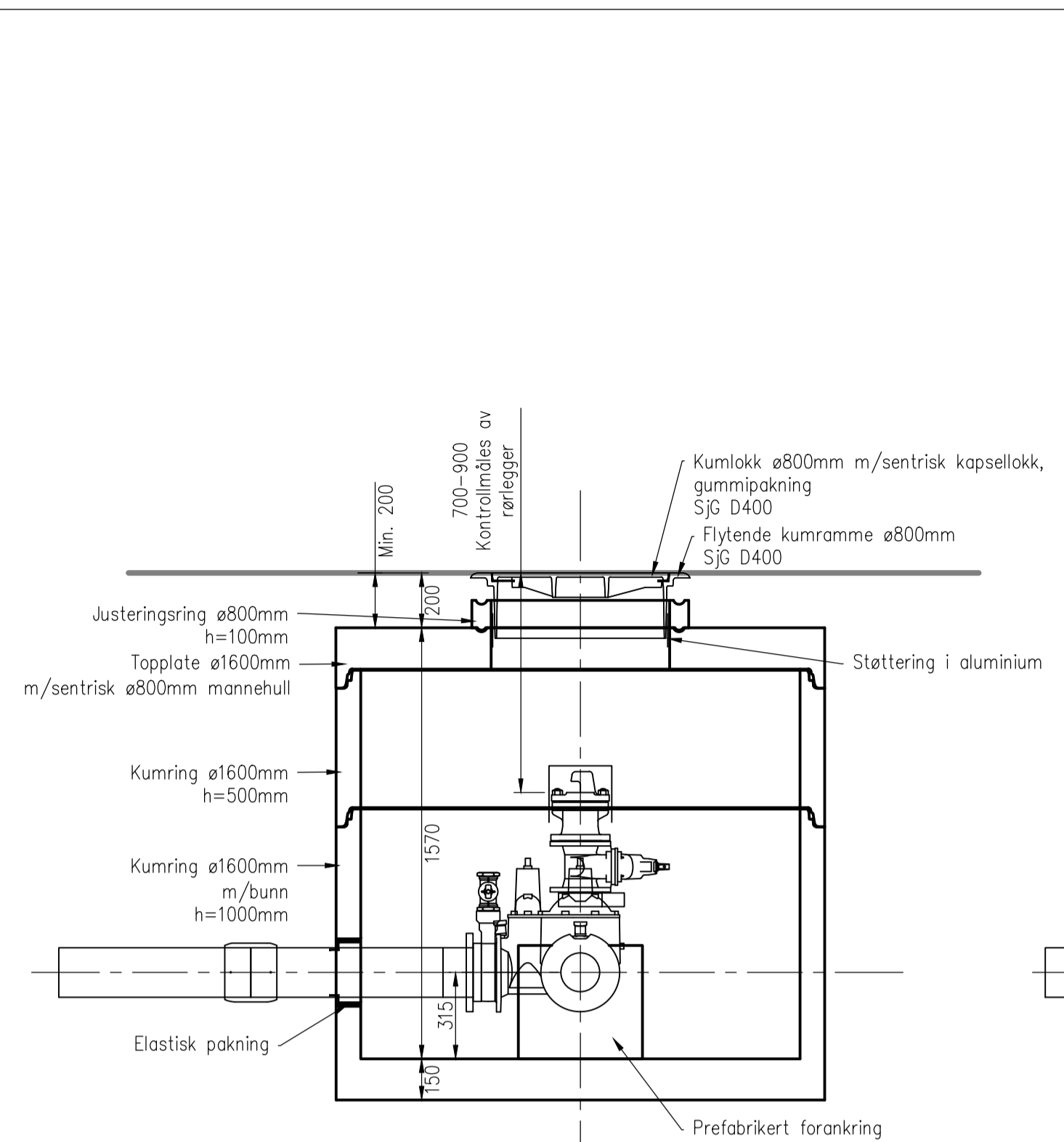


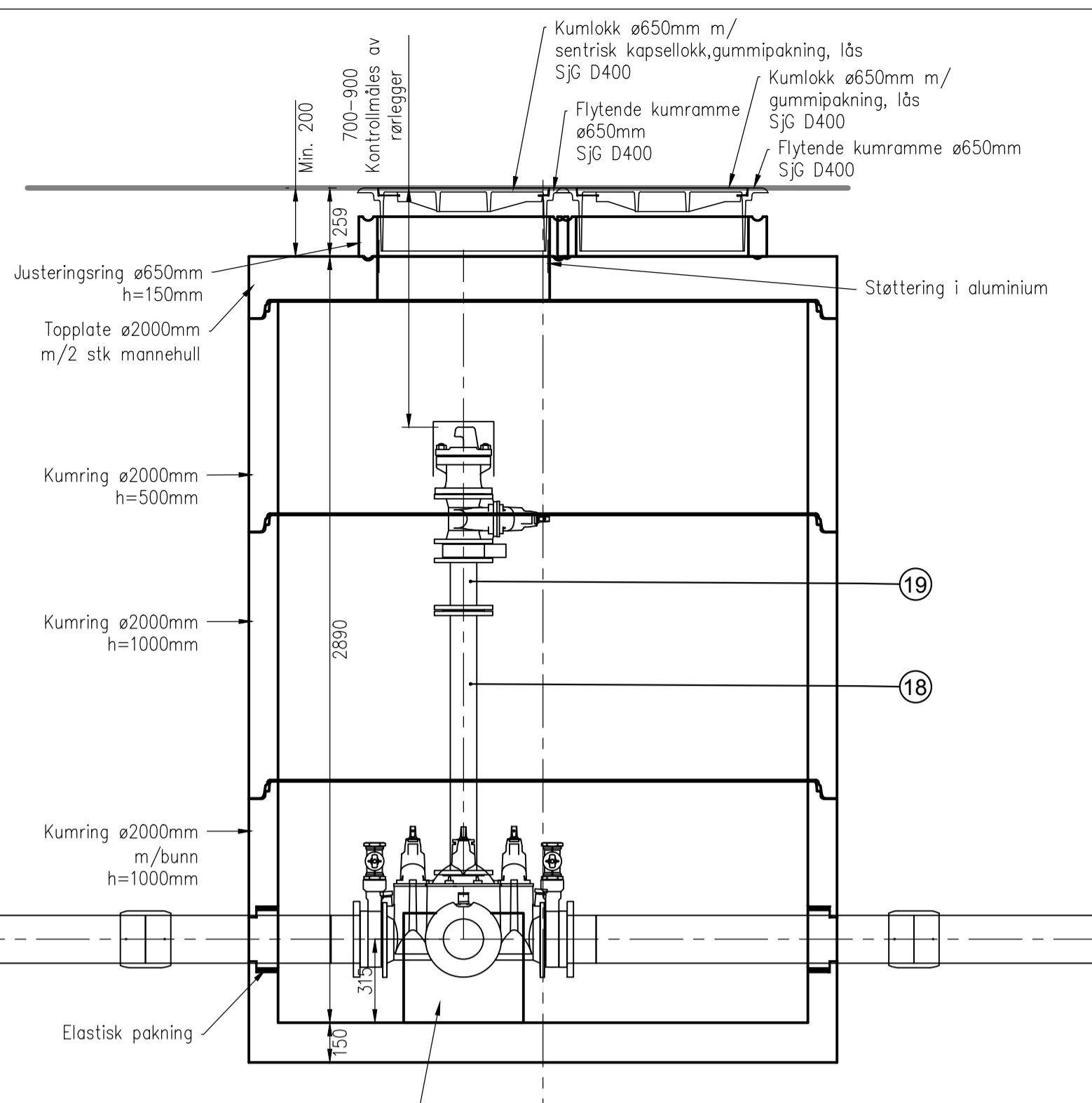
SNITT VANNKUM V1  
M=1:20



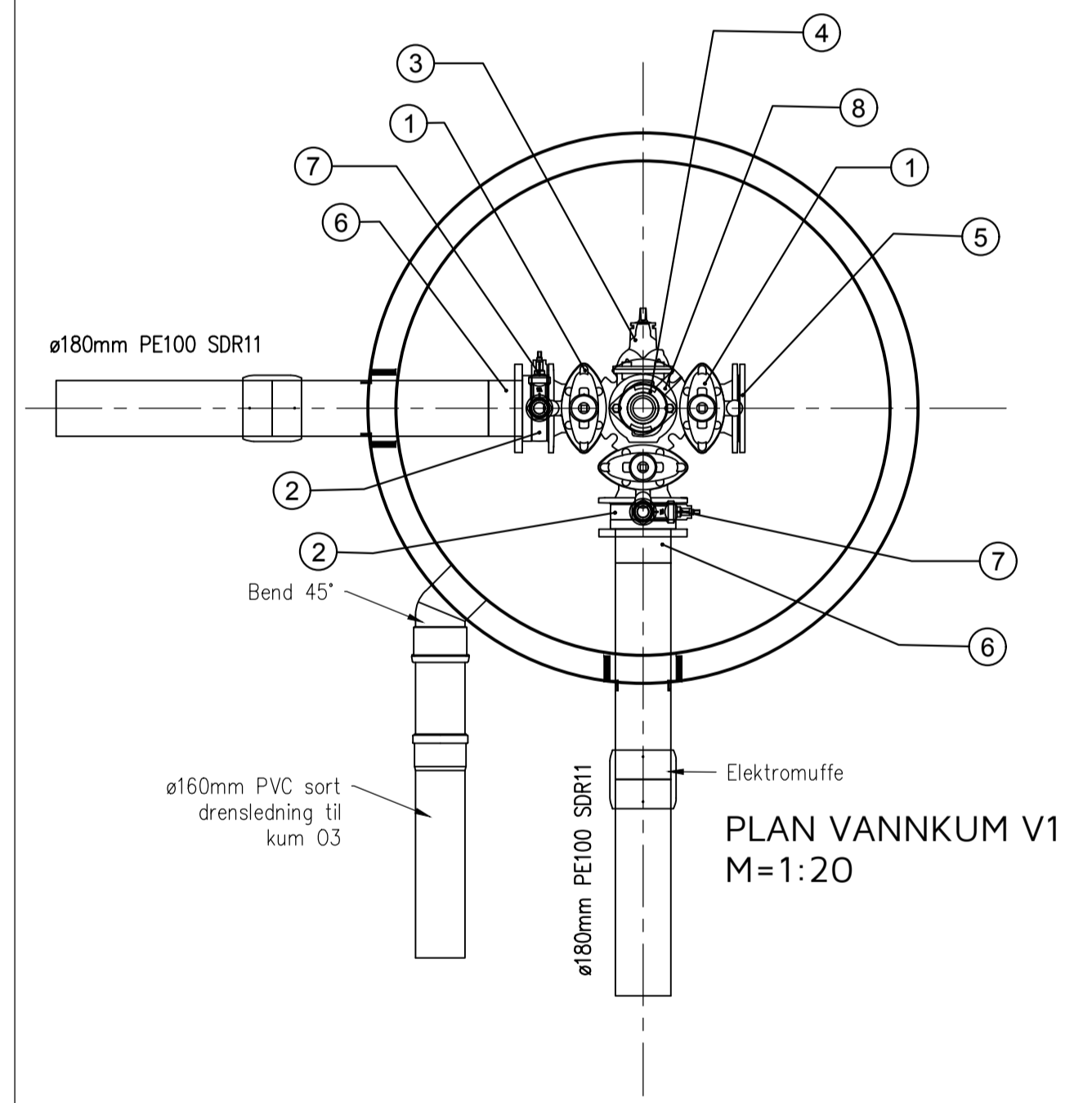
SNITT VANNKUM V2  
M=1:20



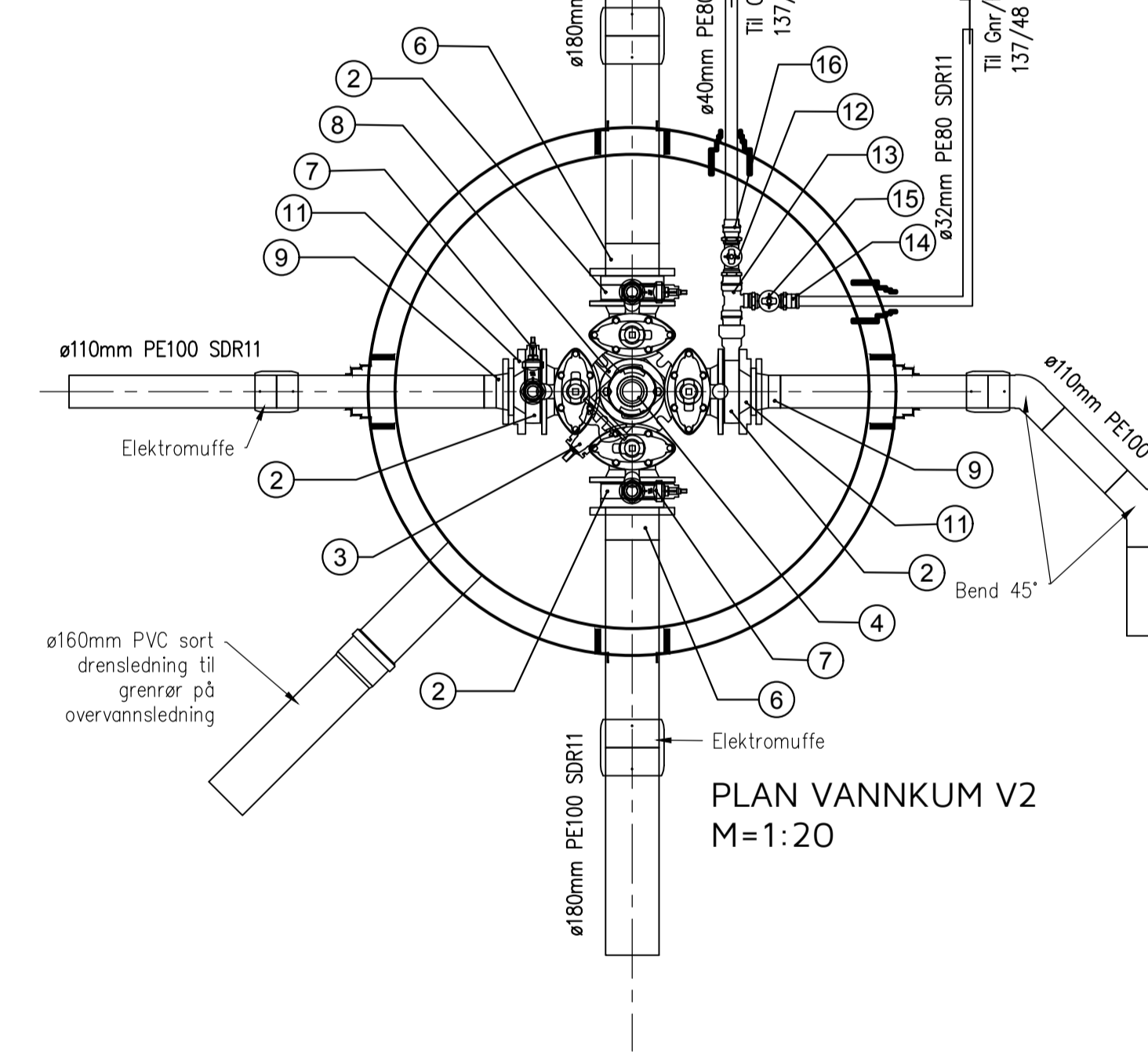
SNITT VANNKUM V3  
M=1:20



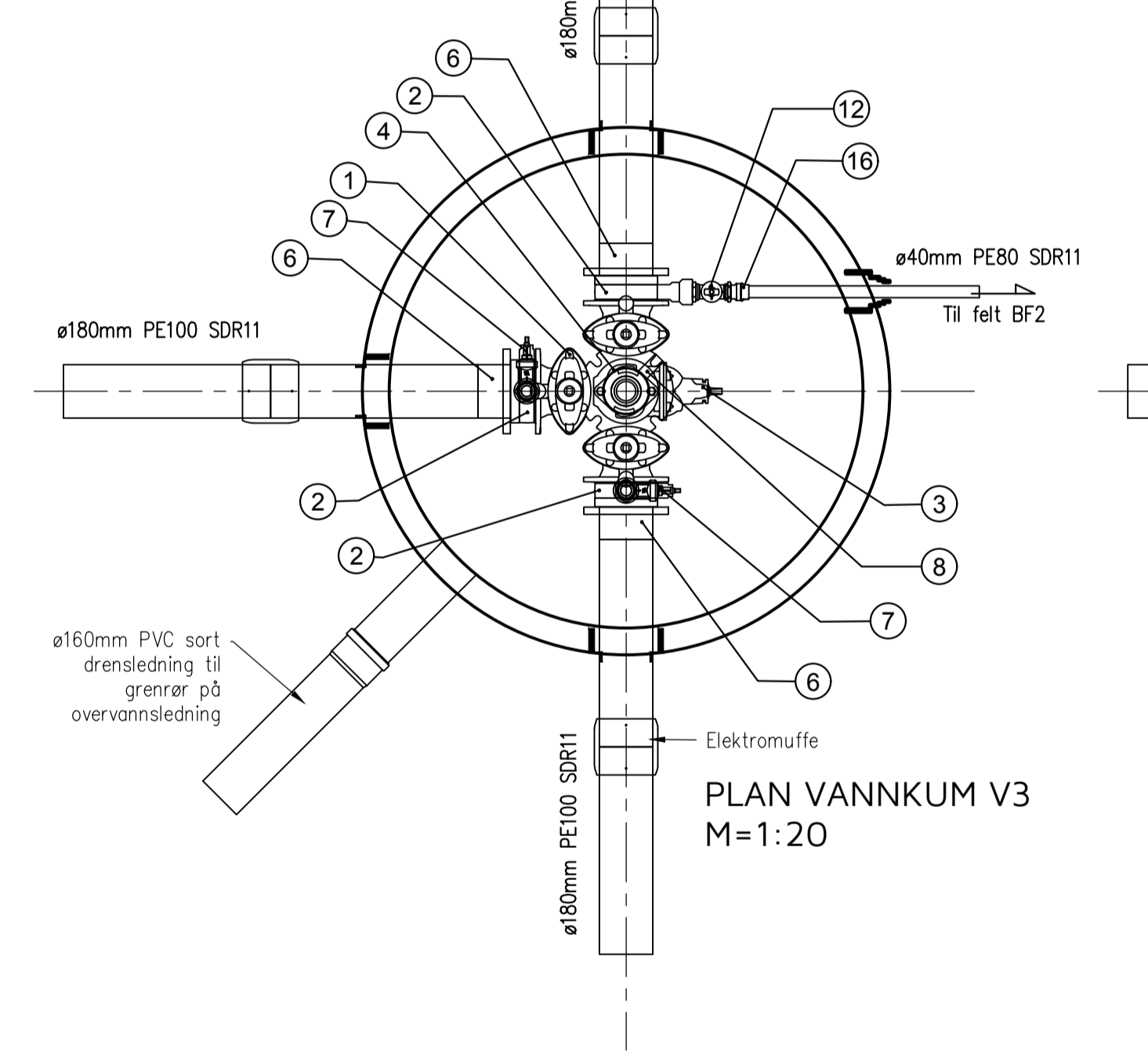
SNITT VANNKUM V4  
M=1:20



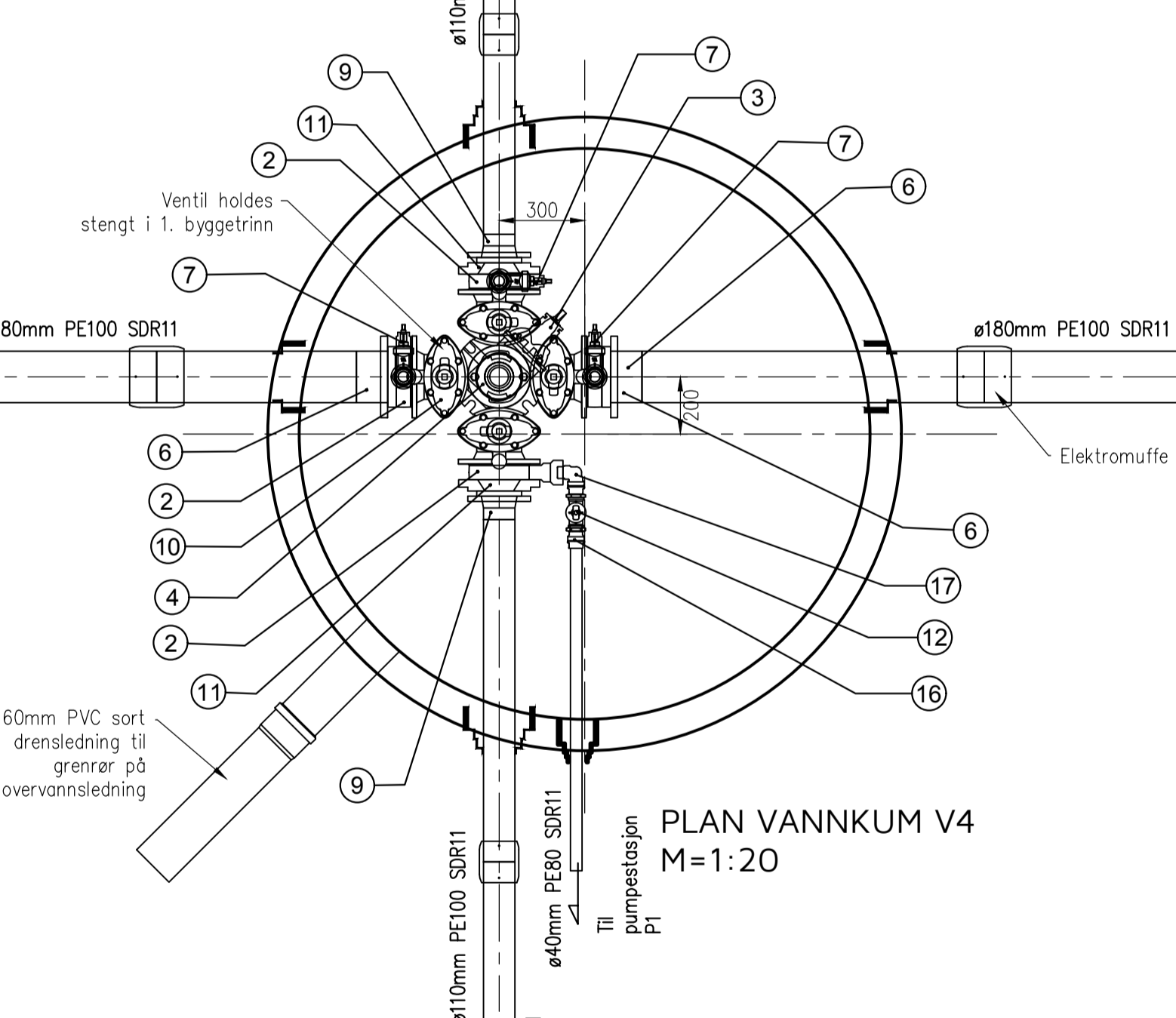
PLAN VANNKUM V1  
M=1:20



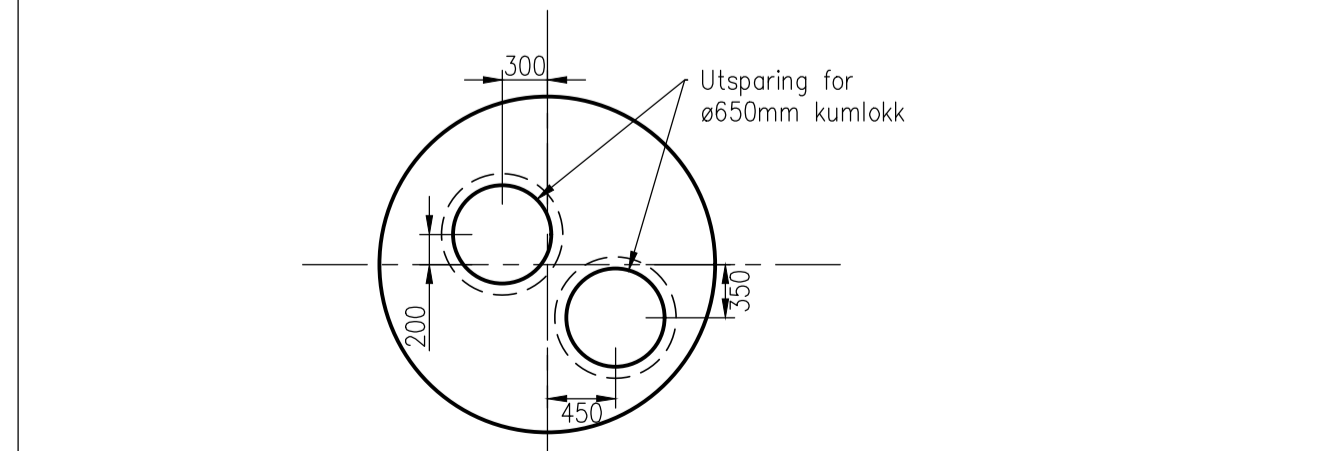
PLAN VANNKUM V2  
M=1:20



PLAN VANNKUM V3  
M=1:20



PLAN VANNKUM V4  
M=1:20



PLAN TOPPLATE  
VANNKUM V4  
M=1:50

POS-LISTE: V1-V4

Pos	Beskrivelse	Dimensjon	Antall	Anmerking
1	Ventil T-rør	150	2	n/brannventilavstikker
2	Mellonring med Esco Lock	150	13	
3	Sluseventil	100	4	
4	Brannventil	100	4	n/beskyttelseslokk og sikring
5	Blindflens	150	1	
6	PE krage for spelsveis	180	9	n/galvanisert løslens
7	Serviceventil	50	10	Plugget
8	Mellonring	100	4	n/kuleventil og plugg
9	PE krage for spelsveis	110	4	n/galvanisert løslens
10	Ventilkryss	150	2	n/brannventilavstikker
11	Reduksjonsflens etter ENS45	150/100	4	
12	Kuleventil	40	3	
13	T-rør	50x32x50mm	1	n/dim.overgang 50x40mm
14	Tippunjon	32mmx1/4"	1	For PE-rør
15	Kuleventil	32	1	
16	Tippunjon	40mmx1/4"	3	For PE-rør
17	Albu/bend	40mmx1/4"	1	
18	Flenserør	100	1	L=1000mm
19	Flenserør	100	1	L=200mm

**ARBEIDSTEGNING**

Rev.	A	09.08.17	THF	Høyde kum V4. ARB.TEGNING.
Dato			Sign.	Revisjonen gjelder

Oppdragsgiver: **SOMMERRO PANORAMA AS**

Prosjekt: **Kubbaleitet bustadområde.**  
**Plan og snitt vannkum V1-V4.**

Tegn. THF, Kontr. THF, Godk. THF  
 Dato: 28.04.17  
 Målestokk: 1:20, 1:50, Form: A1  
 Prosjekt: 8116  
 Tegning: GH20, Rev. A

**haugen vva** Fabrikkgaten 7B, 5059 Bergen, Tlf. 55 59 82 60, e-post: post@haugenvva.no