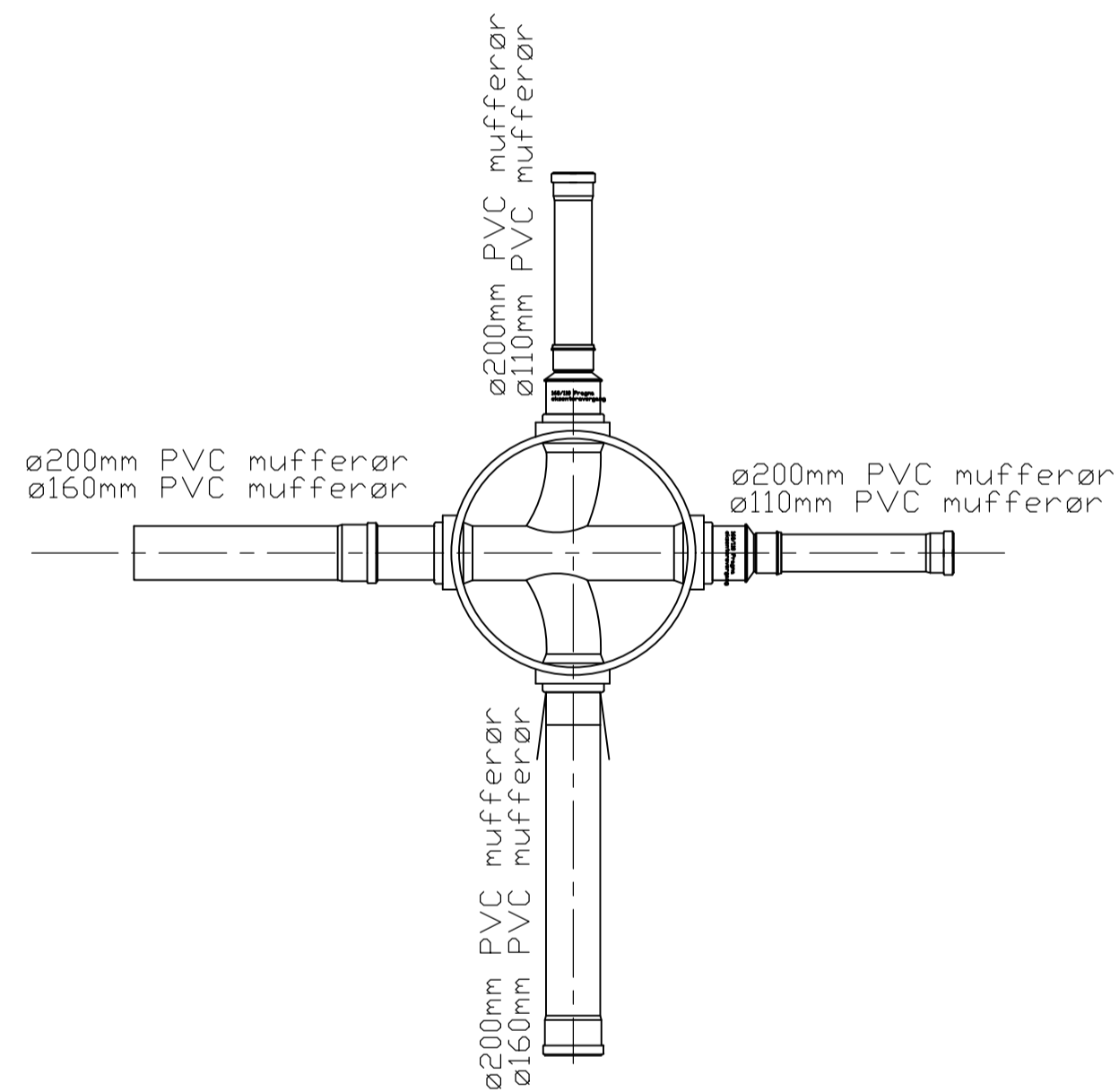
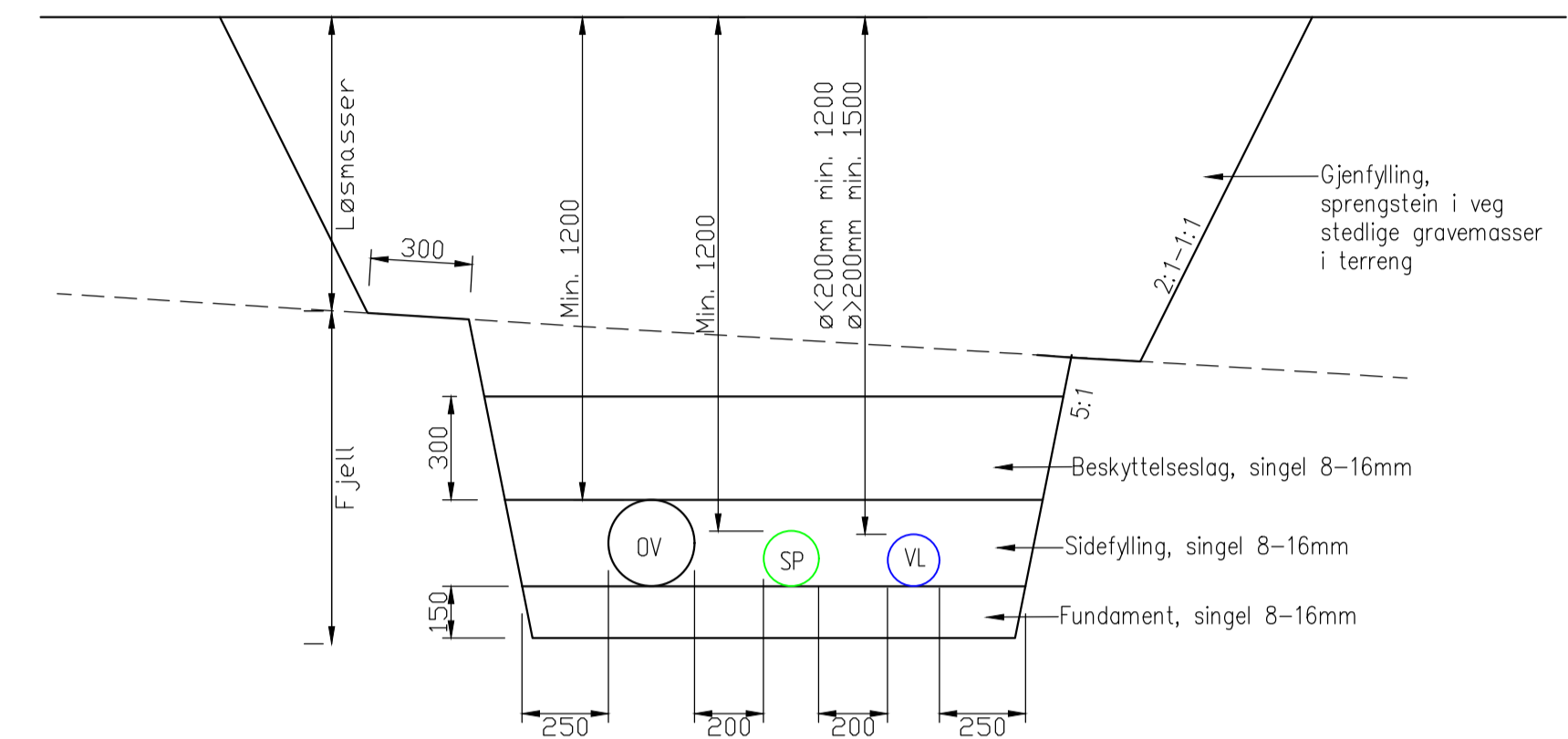


SNITT SPILLVANN- OG OVERVANNSKUM
M=1:20



PLAN SPILLVANN- OG OVERVANNSKUM
M=1:20



TYPISK GRØFTESNITT. M=1:20
Vann-, spillvann- og
overvannsledning

Rev.	Dato	Sign.	Revisjonen gjelder		
Oppdragsgiver					
H Sandvik AS					
Prosjekt					
Galteråsen industritomter. Gnr/bnr 137/761					
Detalj kummer og ledningsgrøfter.					
Tegn.			Kontr.		Godk.
BN			THF		
Date: 26.10.2017					
Målestokk: 1:20				Formater: A1	
Prosjekt nr.					
17065					
Tegningssnr.					
GH10					
Rev.					

Arbeidstegning

Fabrikkgaten 7B
5059 Bergen
Tlf. 55 59 82 60
e-post: post@haugenvva.no