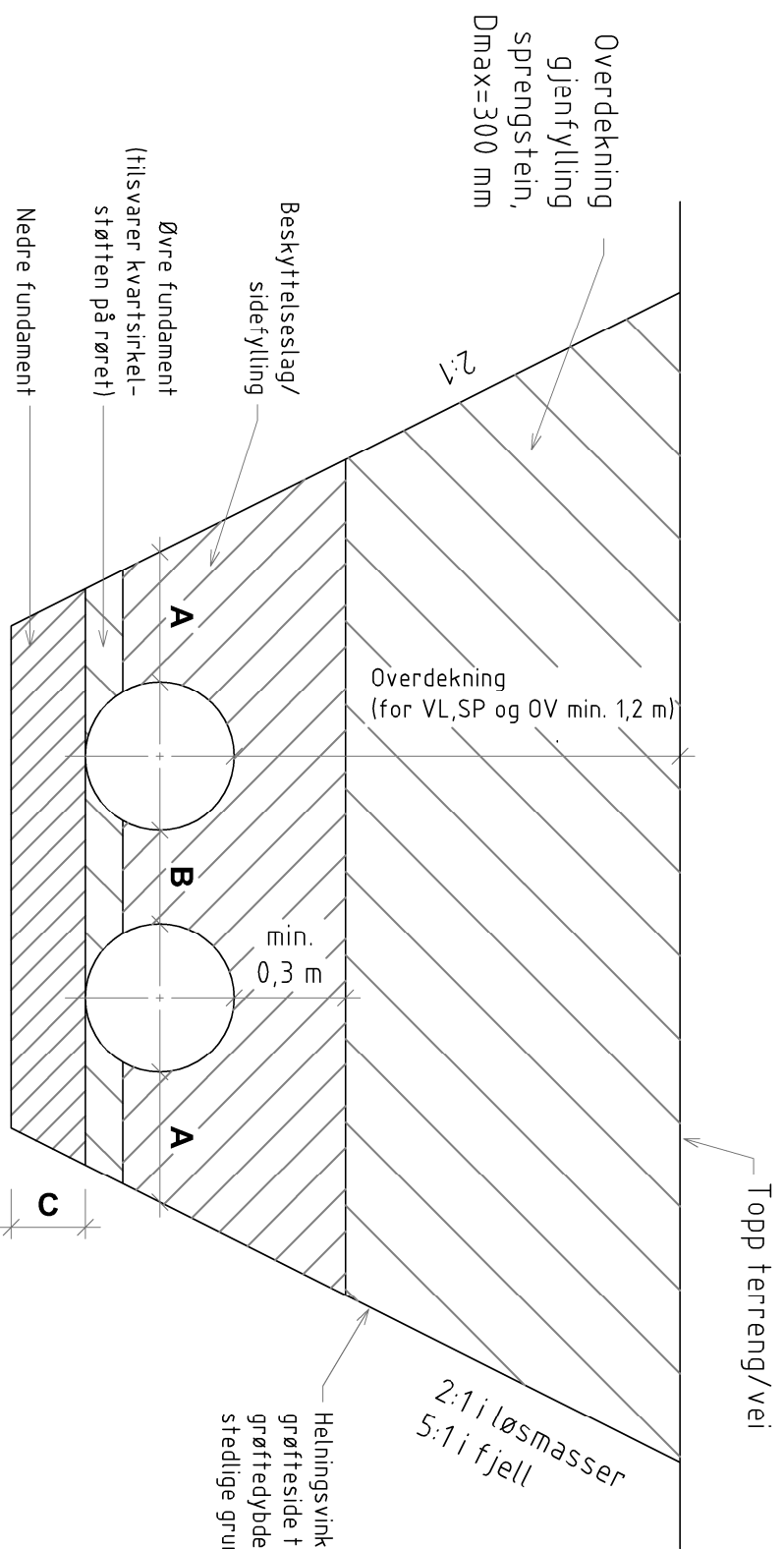


Generellt grøfttverrsnitt



Generellt grøfttverrsnitt ved to eller flere VA-ledninger

Plassbehov/ grøftbredde som er nødvendig for de forskjellige rørdimensjoner.

Rørdiameter (mm)	Minste avstand 1)	
	A til grøfteside (mm)	B mellom rør (mm)
DN ≤ 225	200	200
225 < DN ≤ 350	250	200
350 < DN ≤ 700	350	250
700 < DN ≤ 1200	425	400
1200 < DN	500	500

1) Det understrekes at der man skal bruke maskinelt utstyr til komprimering av sidefyllingen, vil dette kunne medføre økt krav til avstand mellom rør og til grøfteside.

Minste nedre fundamenttykkelse ved ulike diametre og ulike grunnforhold.

Rørdiameter (mm)	C Normale grunnforhold	C Harde grunnforhold f.eks. fjell eller betong
DN < 400	150	150
400 ≤ DN ≤ 1200	200	300
1200 < DN ≤ 2000	250/ 350 2)	400

2) Fleksible rør

Merkl! Alle grøfter skal bygges iht. VA-Miljøblad nr. 5, "Grøft utførelse fleksible rør".

Revisjon	Date	Beskrivelse	Utarbeidet	Rev. kontroll	Godkjent
D01	26.10.2017	Teknisk plan	RG	ABJ	

Denne dokumentet er utarbeidet av Norconsult AS som del av det oppdrags som fremgår nedenfor. Opphavsretten tilhører Norconsult AS. Dokumentet må bare benyttes til det formål som oppdragsavtalen beskriver, og må ikke kopieres eller gjøres tilgjengelig på annen måte eller i større utstrekning enn formålet tilsier.

Lindås kommune

Skinstø

Generelt grøftsnitt

Norconsult

Oppdragsnummer 5171563

Tegningsnummer 600

Revisjon D01