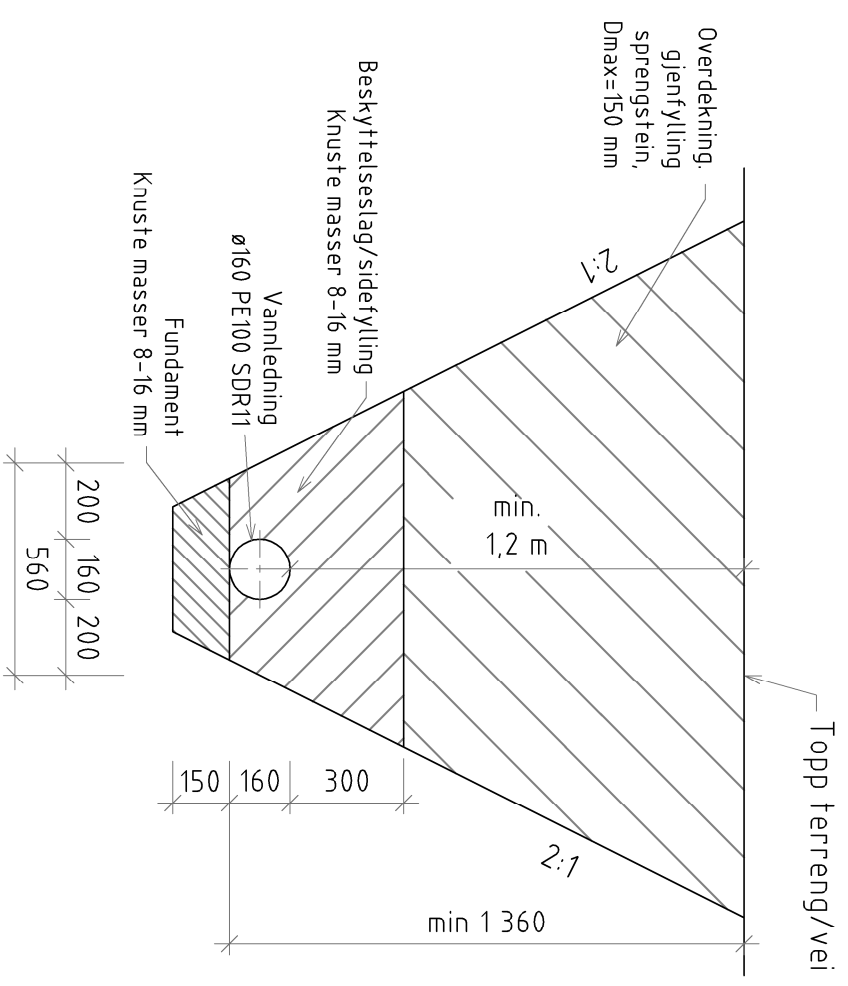


Detailj grøftetverrsnitt
VL160PE,OV200DV0,SP160PP



Detailj grøftetverrsnitt
VL160 PE100 SDR11

Merkt! Alle grøfter skal bygges ihht. VA-Miljøblad nr. 5, "Grøfteutførelse fleksible rør" og VA-Miljøblad nr. 6, "Grøfteutførelse for stive rør". Samt Stord Kommune sin VA-norm.

Revisjon	D01	Date	26.10.2017	Beskrivelse	Teknisk plan	RG	ABJ	
<p>Dette dokumentet er utarbeidet av Norconsult AS som del av det oppdraget som fremgår nedentor. Opphavsretten tilhører Norconsult AS. Dokumentet må bare benyttes til det formål som oppdragsavtalen beskriver, og må ikke kopieres eller gjøres tilgjengelig på annen måte eller i større utstrekning enn formålet tilsier.</p>								
<p>Lindås Kommune</p>						Målestokk	1:20 A3	
<p>Skinstø</p>								
<p>Detailj grøftesnitt</p>								
<p>Norconsult</p>		Oppdragsnummer	5171563	Tegningsnummer	601	Revisjon		D01