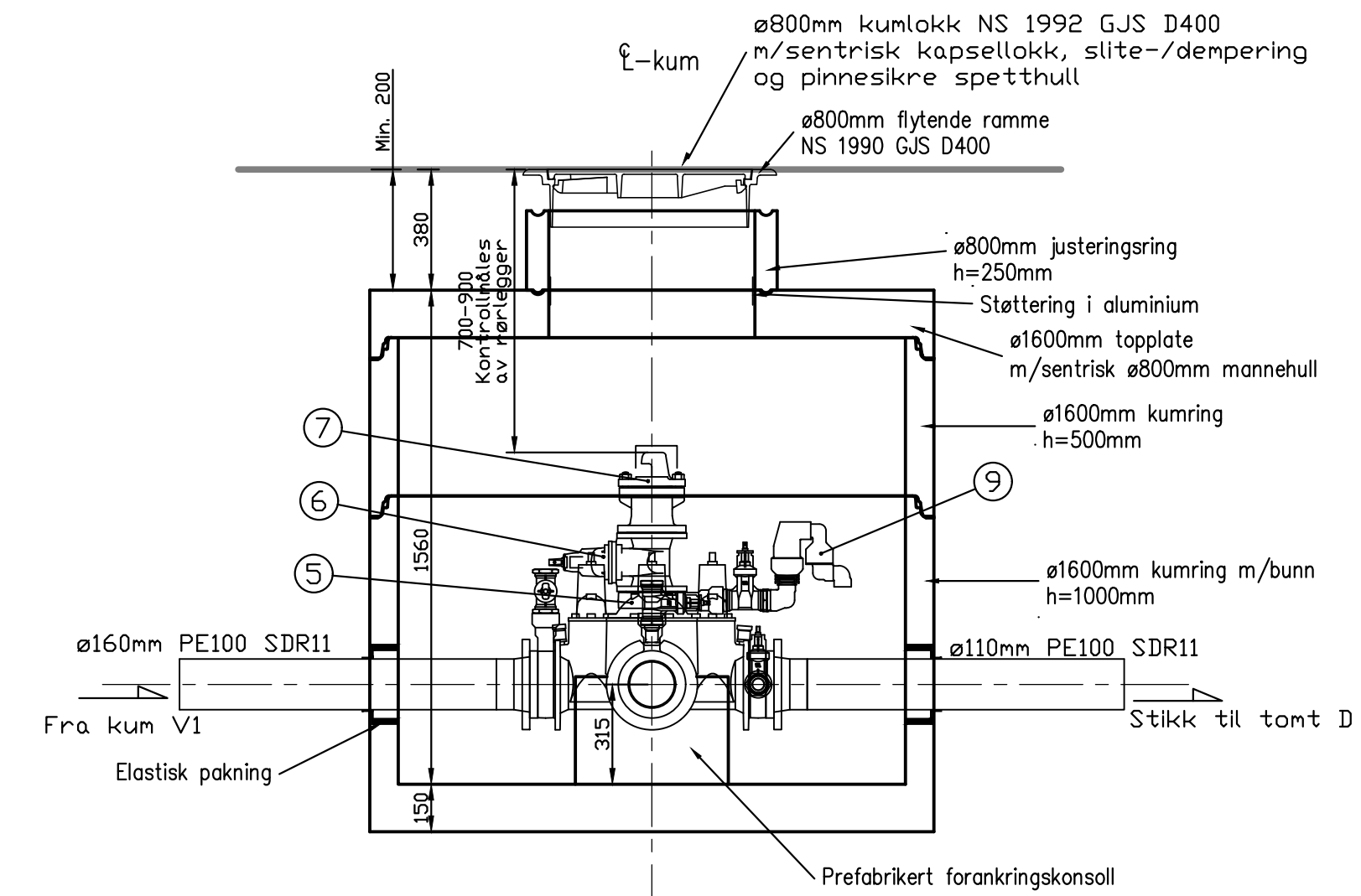
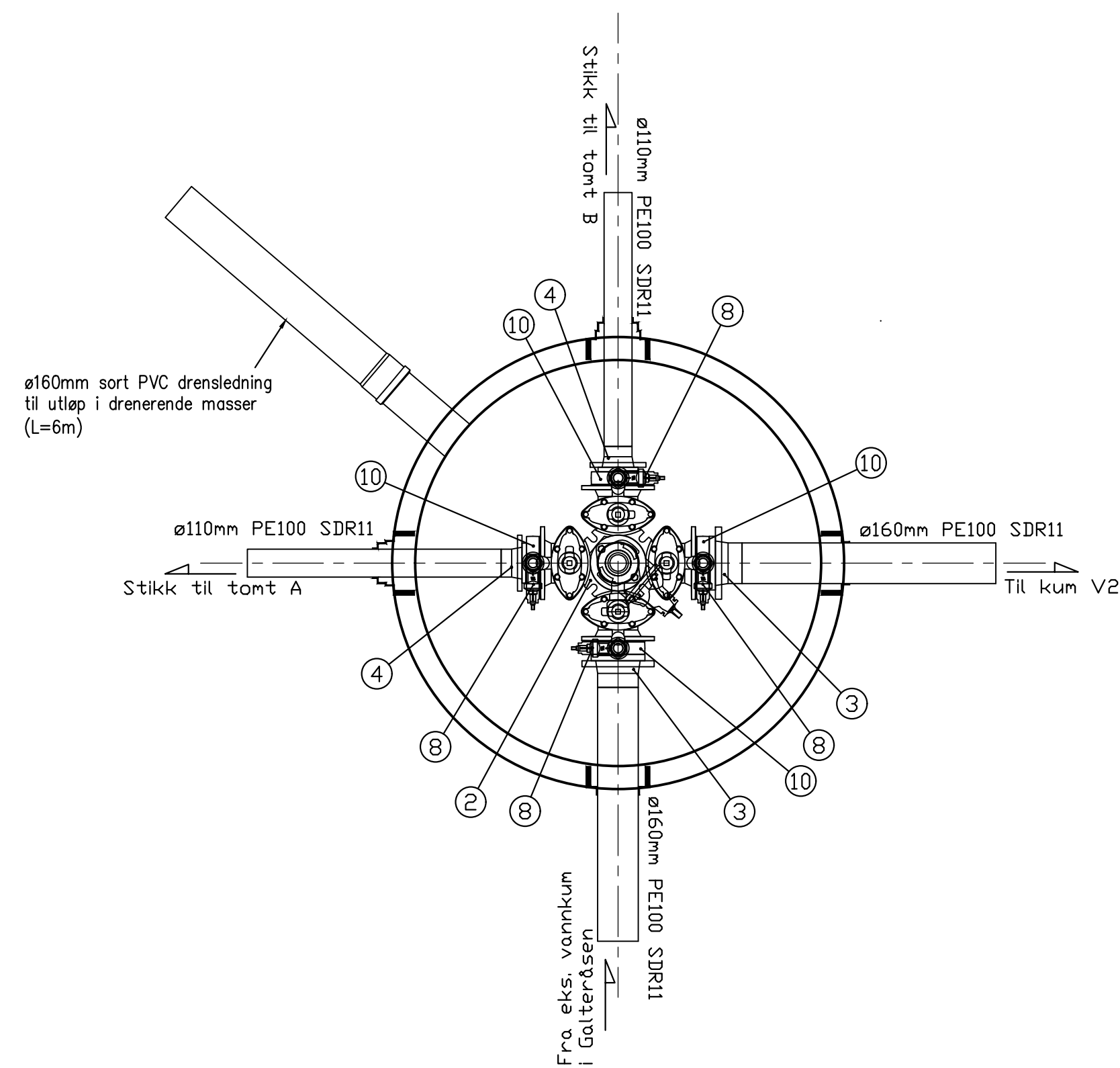


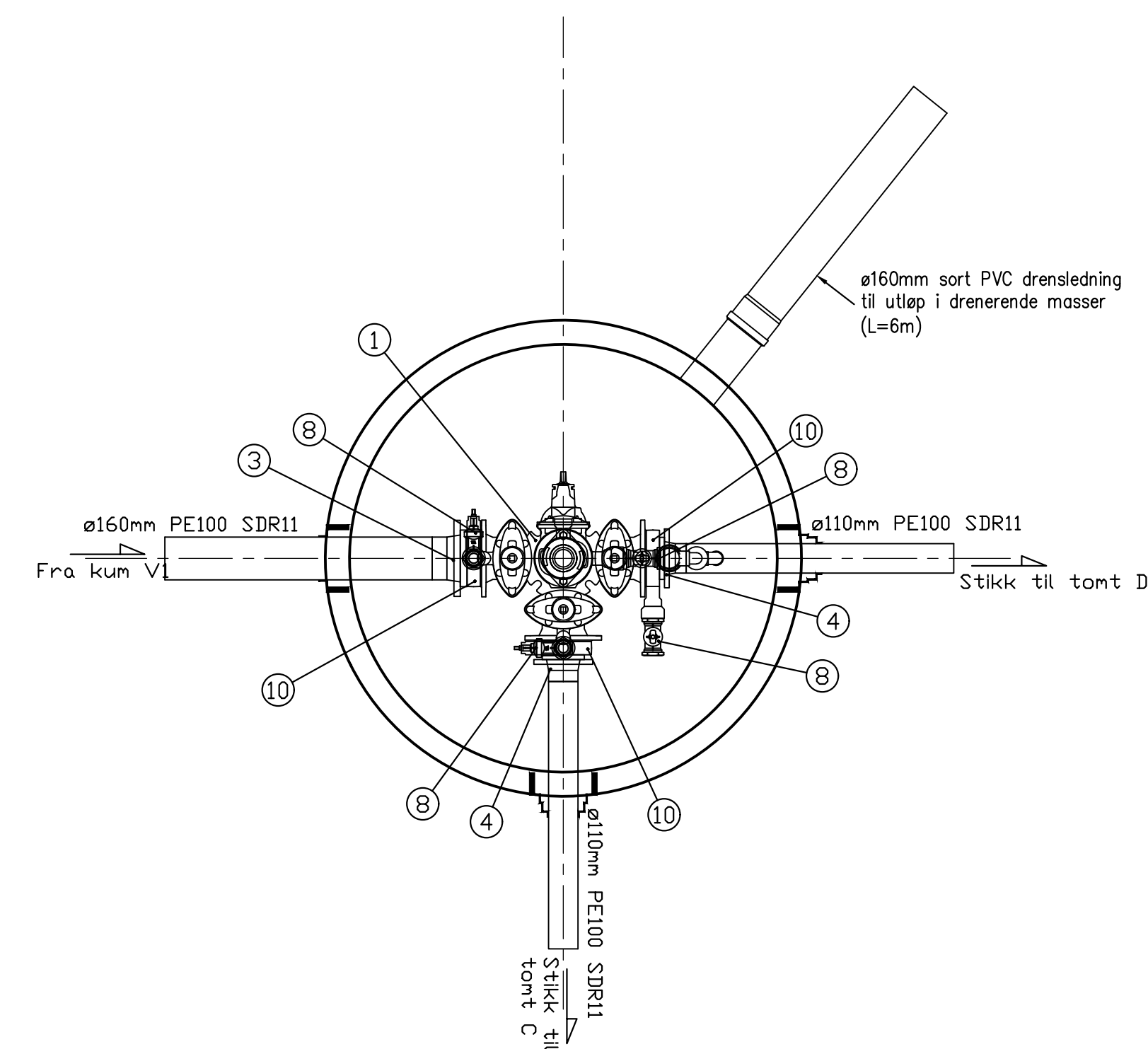
SNITT VANNKUM V1  
M=1:20



SNITT VANNKUM V2  
M=1:20



PLAN VANNKUM V1  
M=1:20



PLAN VANNKUM V2  
M=1:20

POS-LISTE: V1 og V2

Pos	Beskrivelse	Dimensjon	Antall	Anmerkning
1	Ventil T-rør	150	1	m/brannventilavstikker
2	Ventilkryss	150	1	
3	PE krage for speilsveis	160	3	m/galvanisert løsløp
4	PE krage for speilsveis	110	4	m/galvanisert løsløp
5	Mellomring med Esco Lock	100	2	
6	Sluseventil	100	2	
7	Brannventil, standard type	100	2	m/beskyttelseslukk og sikring
8	Serviceventil	50	8	m/plugg
9	Lufteventil Flexi	50_(2")	1	m/90° bend/albu
10	Mellomring med Esco Lock	150	8	

Rev.	Dato	Sign.	Revisjonen gjelder		
Oppdragsgiver					
H Sandvik AS					
Prosjekt					
Galteråsen industritomter. Gnr/bnr 137/761					
Plan og snitt vannkum V1 og V2					
Tegn.			Kont.		Godk.
BN			THF		
Dato: 26.10.2017					
Målestokk: 1:20					
Formater: A1					
Prosjekt nr. 17065					
Tegningsnr. GH20					
Fabrikkveggen 7B 5059 Bergen Tlf. 55 59 82 60 e-post: post@haugenvva.no					

Arbeidstegning