



0 Generelt

01 Innhold

Denne anvisningen behandler støttemurer med hovedvekt på større typer (med høyde over ca. 1,0 m), som må stabilitetsberegnes og dimensjoneres i hvert enkelt tilfelle ut fra aktuelle laster.

Anvisningen omtaler prosjektering, konstruksjonsprinsipper, fundamentering, tilbakefylling og utforming av såvel plassbygde som prefabrikkerte støttemurer.

Anvisningen behandler ikke spuntkonstruksjoner eller midlertidige sikringskonstruksjoner.

Små støttemurer er behandlet i Byggdetaljer 517.341.

02 Henvisninger

Lov om planlegging og byggesaksbehandling (pbl)

Forskrift om tekniske krav til byggverk (TEK10) med veiledning

Forskrift om byggesak (SAK10) med veiledning
Veglova

Lov om anlegg og drift av jernbane, herunder sporvei, tunnelbane og forstadsbane m.m. (jernbaneloven)

Standarder:

NS 3465 Utførelse av betongkonstruksjoner – Allmenne regler

NS-EN 1990+NA Eurocode – Grunnlag for prosjektering av konstruksjoner

NS-EN 1991-1-1+NA Eurocode 1: Laster på konstruksjoner – Del 1-1: Allmenne laster – Tetthet, egenvekt og nyttelaster i bygninger

NS-EN 1992-1-1+NA Eurocode 2: Prosjektering av betongkonstruksjoner – Del 1-1: Allmenne regler og regler for bygninger

NS-EN 1997-1+NA Eurocode 7: Geoteknisk prosjektering – Del 1: Allmenne regler

NS-EN 12670 Naturstein – Terminologi

Planlegging:

241.010 Saksbehandling, ansvar og kontroll i byggesaker

241.011 Forhåndskonferanse for byggetiltak

Byggdetaljer:

432.101 Trykkimpregnering og annen kjemisk trebeskyttelse mot sopper, insekter og marine borere

451.021 Klimadata for termisk dimensjonering og frostsikring

511.101 Byggegrunn og terreng

517.341 Små skille- og støttemurer

517.421 Voller og skråninger

517.522 Utendørs skjermer mot støy. Utførelse og stedstilpasning

517.551 Skjerming av uteplasser



Fig. 01

Veiskjæring hvor en forholdsvis stor høydeforskjell mellom vei og tilstøtende terreng tas opp ved en støttemur i naturstein kombinert med bevokst skråning og støyskjerm på toppen. Foto: SINTEF Byggforsk

- 517.631 Fundamentering av små konstruksjoner
- 520.026 Viktige parametere for prosjektering og utførelse av bestandige betongkonstruksjoner
- 520.029 Herdetiltak for betongkonstruksjoner
- 521.811 Telesikring av uoppvarmede bygninger og konstruksjoner
- 536.112 Rekkverk

1 Lover og forskrifter

11 Søknadsplikt

Anlegg av støttemurer er i utgangspunktet søknadspliktig. Mange mindre endringer av terrenget er unntatt fra søknadsplikten. Støttemurer med høyde på 1,0–1,5 m kan på visse vilkår oppføres uten søknad, jf. SAK10. Eventuelle øvrige vilkår må sjekkes med kommunen i hvert enkelt tilfelle.

Uavhengig av om bygging av støttemuren er søknadspliktig eller ikke, skal alle tekniske krav til muren være oppfylt. Uten søknad har tiltakshaver det hele og fulle ansvaret for dette. Med søknad viderefremmes dette ansvaret til ansvarlige foretak. Dersom muren for eksempel skulle falle ned og forårsake skade på liv, helse eller eiendom, kan tiltakshaver/eier av muren bli stilt ansvarlig.

Dersom støttemurer settes opp i forbindelse med et vei- eller jernbaneanlegg, vil formalitetene vanligvis være som for resten av anlegget, det vil si at støttemuren ikke blir saksbehandlet etter plan- og bygningsloven, men etter veglova eller jernbaneloven.

For krav til rekkverk, se Byggdetaljer 536.112.

12 Krav til selve muren

Alle støttemurer skal følge krav i pbl, TEK10 og annet

lovverk som grannelova, kulturminneloven, veglova, mv. De skal også tilfredsstille vedtekter og bestemmelser i arealplaner. Krav om avstand til ledninger i grunnen kan for eksempel begrense plasseringen og gjøre det kostbart å plassere støttemurer. Tiltakshaver har selv ansvar for at regelverket blir fulgt.

Ved oppføring av støttemurer må følgende hovedkrav oppfylles, jf. pbl og TEK10:

- konstruksjonssikkerhet
- sikkerhet i bruk. Nivåforskjeller som kan utgjøre fare, skal sikres med gjerde e.l. Dette gjelder i eller i nærheten av uteoppholdsareal og der nivåforskjellen er på mer enn 0,5 m og der det er hardt underlag, For innfesting av rekkverk, se pkt. 37. Se også Byggedetaljer 536.112.
- estetikk. I utforming og plassering skal man ta hensyn til omgivelser og eksisterende bebyggelse, og sørge for god estetisk helhet, se fig. 01.

2 Konstruksjonsprinsipper og prosjektering

21 Generelt

Konstruksjonsprinsipper for støttemurer kan deles inn i to hovedtyper: vinkelstøttemur og gravitasjonsmur.

22 Vinkelstøttemur

Vinkelstøttemur er et aktuelt konstruksjonsprinsipp for alle murhøyder, se pkt. 3. Egenlasten fra tilbakefylte masser stabiliserer sålen. Horisontale krefter opptas av muren, som er momentstivt forbundet med sålen.

23 Gravitasjonsmur

Gravitasjonsmurer kan være utført som helstøpte konstruksjoner eller være murt opp av ulike typer blokker. Gravitasjonsmurer er mest vanlige som blokkmur av betongblokker, se pkt. 4, naturstein, se pkt. 5, eller med nettingkurver (gabioner), se pkt. 6. Prefabrikkerte systemer som «bingemurer» er også en form for gravitasjonsmur, se pkt. 7.

Muren hviler mot terrenget, og tyngden av muren holder massene på plass og gir tilstrekkelig stabilitet. Gravitasjonsmurer kan egne seg der det er nødvendig med seksjonsvis oppbygging av sikringshensyn.

24 Prosjektering

Støttemurer kan virke dominerende. I utforminga bør man derfor søke å innpasse muren i omgivelser og landskap. Tabell 24 angir forhold som må ivaretas ved prosjekteringen.

25 Belastninger

NS-EN 1990+NA, NS-EN 1991-1-1+NA og [821] angir lasttyper og lastkoeffisienter for statisk beregning og dimensjonering. For lasttyper, se tabell 25.

3 Vinkelstøttemurer

31 Generelt

311 Prefabrikkerte vinkelstøttemurer som elementer produseres i flere varianter. Det fins også elementer for innvendige

Tabell 24

Oversikt over prosjekteringstyper og forhold som gir forutsetninger for utforming av støttemurer

Prosjekteringstype	Forhold som må vurderes	Gir forutsetninger for:
Arkitektonisk prosjektering	Områdetype Landskapstype Bebyggelse Terreng Vegetasjon Lydrefleksjon	Tilpasning til landskap og omgivelser, som: – Utforming – Materialer – Detaljering – Fargesetting–
Geoteknisk prosjektering	Områdestabilitet Stabilitet av støttemur Eventuelle setninger av konstruksjon og bakfylling Vanntrykk	Type støttemur Hensyn til jordtrykk Nødvendig sålebredde Forankringsanvisninger
Byggeteknisk prosjektering	Dimensjonering av betongkonstruksjon Utarbeiding av arbeidsunderlag	Formtegninger Armeringstegninger Bøyelister Detaljtegninger

Tabell 25

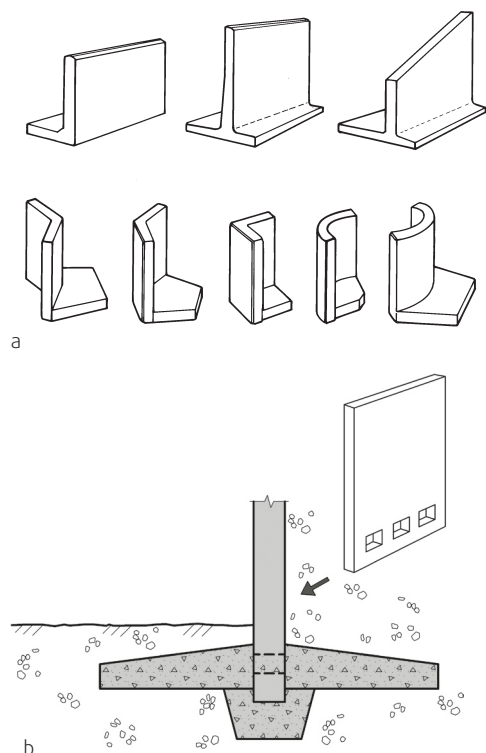
Oversikt over lasttyper som må ivaretas ved statiske beregninger

Lasttype	Definisjon/egenskaper/tiltak
Egenlast	Egenlasten av mur og jordmasser som eventuelt hviler på en såle: har stabiliserende effekt på støttemuren
Nyttelast	Last på terrengoverflaten fra for eksempel bygningskonstruksjoner eller trafikk må tas med ved beregningen. Under byggingen kan det bli brukt anleggsutstyr som gir større laster enn de senere nyttelastene. Trafikklast har en dynamisk effekt i tillegg til den statiske. Den dynamiske effekten avtar med dybden. Regn aldri med en mindre nyttelast enn 5 kN/m ² inklusive snølast.
Jordtrykk	Egenlast av jordmassen, nyttelast på terrengoverflaten og komprimering av tilbakefyllingen gir jordtrykk mot støttemuren. I tillegg må man ta hensyn til at eventuelle bevegelser i omliggende jordmasser kan gi økt jordtrykk. Vegetasjon nær toppen av muren kan føre til rotsprenning. Byggedetaljer 511.101 viser en enkel metode for å bestemme jordtrykk mot kjellermurer og støttekonstruksjoner.
Vanntrykk	Vanntrykk mot støttemuren bør unngås. Drenering oppnås ved bruk av: – drenerende masser i tilbakefyllingen – langsgående drenering ved støttemurens fot – utsparinger for drenering i vinkelstøttemurer Vanntryksutsatte støttemurer må dimensjoneres for en horisontalkraft \geq vanntrykk fra full høyde i tillegg til jordtrykket
Teletrykk	Trykk som oppstår hvis frosten trenger inn i telefarlige masser bak muren, kommer i tillegg til jordtrykket. Kan unngås ved tilbakefylling med drenerende og ikke telefarlige masser, ev. supplert med markisolasjon

og utvendige hjørner, samt skrå elementer. Et annet alternativ for større vegg høyder er et prefabrikkert veggelement som støpes inn i en plasstøpt sålekonstruksjon. Se fig. 311 a og b. Disse elementene er transportvennlige, men krever plasstøpte betongarbeider på anlegget. Transport og montasje tilsier at prefabrikkerte veggelementer har størst bruksområde for midlere høyder, ca. 3–4 m.

Elementene føyes sammen ved hjelp av not og fjær eller ved å skyve rundstål inn i bøyler på baksiden av elementene eller i hull i endene. Produsenter av prefa-

brikkerte vinkelstøttemurer skal være godkjent i klasse D av Kontrollrådet for betongprodukter.



- 312 *Plasstøpte vinkelstøttemurer.* Vinkelstøttemurer utføres også som plasstøpte konstruksjoner. Plasstøpte konstruksjoner gir spesielle muligheter for tilpasning til terreng og kurver. Plasstøpte vinkelstøttemurer må stabilitetsberegnes og dimensjoneres av bygningsteknisk konsulent.

Ved vegg høyder over 5–6 m brukes ofte vinkelstøttemur med ribber for å ivareta store krefter. For mindre konstruksjoner lønner det seg som regel å øke veggtykkelsen framfor å bruke ribber som kan komplisere forskalings- og armeringsarbeidene. Ribber konsentrerer kreftene som skal overføres til grunnen. Der det er mulig å forankre ribbene direkte til fjell, kan løsningen være gunstig.

32 Fundamentering på løsmasser

Ved fundamentering på løsmasser må fundamentflaten avrettes og komprimeres. På steinet grunn, for eksempel sprengsteinsfylling, kan det være aktuelt å forkile med pukk eller bruke et ca. 200 mm tykt avrettingslag av grus lagt ut på fiberduk. Avrettingslaget må komprimeres.

På grunn som ikke er telefarlig, som grov sand, grus eller stein, er det normalt tilstrekkelig å fundamenterer til 0,3–0,8 m under laveste terrengnivå, se fig. 32 a.

På telefarlig grunn må støttemurer sikres mot tele. Telesikker fundamentering kan skje ved å fundamenterer til frostoffritt dyp der hvor frostmengden er liten, eller ved masseutskifting kombinert med markisolering for å redusere gravedybden, se fig. 32 b og c. Utstikkene til markisolasjonen må sikre at telefronten ikke når inn under sålen, se Byggdetaljer 521.811. Under markisola-

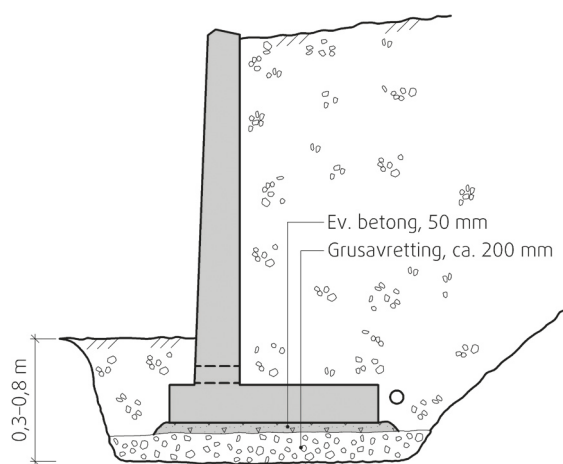


Fig. 32 a
Fundamentering på grunn som ikke er telefarlig

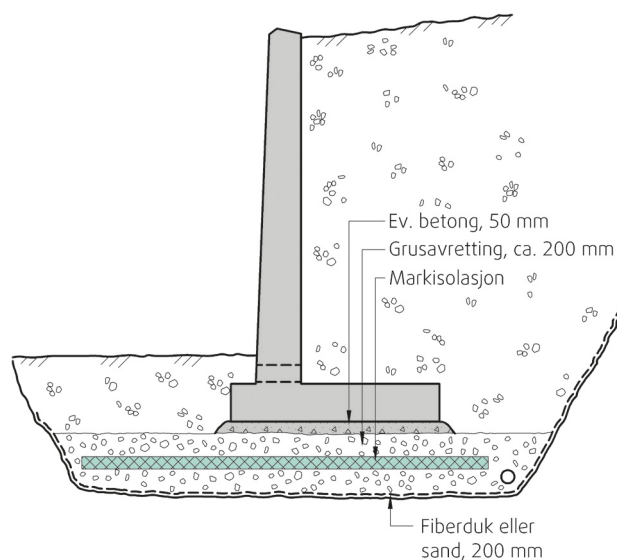
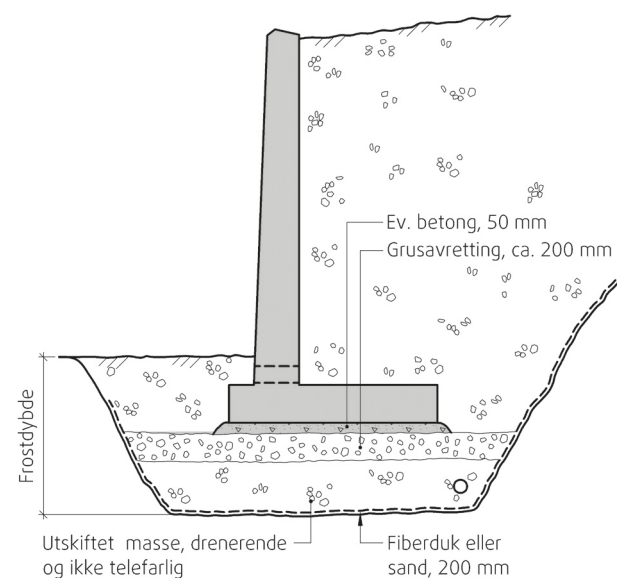


Fig. 32 b og c
Fundamentering på telefarlig grunn
b. Støttemur fundamenterert på utskiftet masse
c. Redusert fundamenteringsdyp ved bruk av markisolasjon

sjon bør det alltid legges et ca. 100 mm tykt avrettingslag av sand eller grus.

Legg ut et filterlag av sand eller bruk fiberduk som separasjonssjikt mot de stedlige massene når disse er telefarlige eller ikke danner et naturlig filter.

33 Fundamentering på fjell

331 *Generelt.* Før støping må fjellflaten i kontaktsonen alltid renskes for subbus og annet løst materiale. Bergart og sprekkemønster må vurderes i forhold til de lastene som skal overføres. Forankringslengder for stag og eventuell fjellsikring må vurderes av ingeniørgeolog.

Når det brukes strekkribber, som vist i fig. 331, må jordtrykket mot vegg overføres til ribbene gjennom en godt forankret horisontal armering mellom vegg og ribbe.

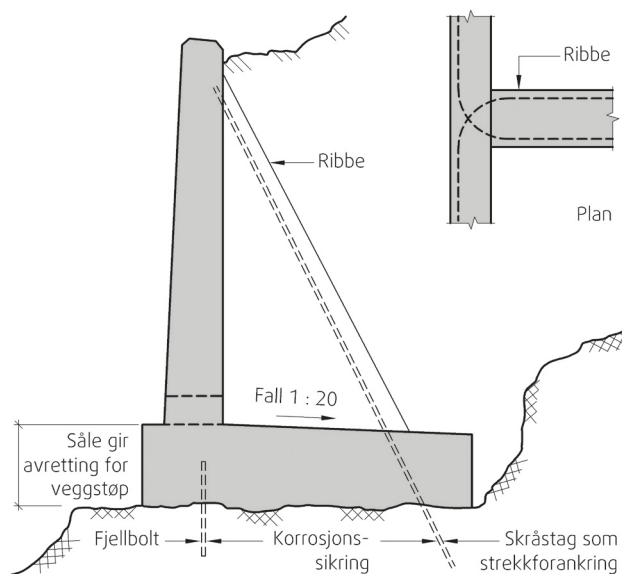


Fig. 331
Fundamentering på fjell. Vinkelstøttemur med strekkribber

332 *Fjellbolter.* Ved direkte fundamentering på fjell må det brukes fjellbolter. Boltene dimensjoneres for horisontal last og settes som gyste dybler. Nødvendige tiltak for å forhindre korrosjon i snittet mellom fjell og betong må vurderes. Varmforsinket armering kan gi dårligere forankring på grunn av gassdannelse som gir porøs betong i heftsonen. For å motvirke dette kan man:

- bruke spesialmørtel med lav pH-verdi
- bruke rustfrie bolter
- påføre epoksybelegg på forsinket armering. Dette forutsetter at belegget ikke skades ved utførelsen.

333 *Strekkforankring.* Sålen kan reduseres eller falle helt bort når vegg forankres med stag som kan strekkbelastet. Eventuell strekkforankring må vurderes av ingeniørgeolog. Gyste stag med strekkbelastning må kun utføres etter en nærmere fastlagt beskrivelse for boring, rengjøring, gysing og prøvebelastning. Permanente stag må ha særlig korrosjonsbeskyttelse.

34 Armering og betongkvalitet

341 *Valg av betongkvalitet.* Betong til støttemurer må tilfredsstille eksponeringsklassene for de miljøpåvirkningene den vil bli utsatt for på bruksstedet. Eksponeringsklassene er delt inn i følgende hovedkategorier:

- X0: Ingen risiko for korrosjon eller angrep
- XC: Korrosjon framkalt av karbonatisering
- XD: Korrosjon framkalt av klorider som ikke stammer fra sjøvann
- XS: Korrosjon framkalt av klorider fra sjøvann
- XF: Fryse-/tineangrep med og uten avvisningsmidler
- XA: Kjemisk angrep

Eksponeringsklassen bestemmer minste overdekning, rissvidder og hvilke bestandighetsklasser som kan benyttes for betongen. Se også Byggdetaljer 520.026.

342 *Krav til armering.* Konstruksjonen krever at veggplaten er rotasjonsstivt innspent i sålen. Den maksimale momentpåkjenningen opptrer i snittet mellom vegg og såle. Derfor er det viktig å sikre god forankring av strekkarmeringen på jordtrykkssiden. Denne armeringen må føres fra underkant av sålen og gis omfarings-skjøt over støpeskjøten. Se fig. 342.

Vurder behovet for en kile (voute) i overgangen mellom såle og veggskive. Denne detaljen er lite produksjonsvennlig, og kan fort koste vel så mye som en utvidelse av veggtykkelsen.

Pass på at eventuelle armeringsbøyler i toppen av støttemuren er tilpasset krav til armeringsoverdekning.

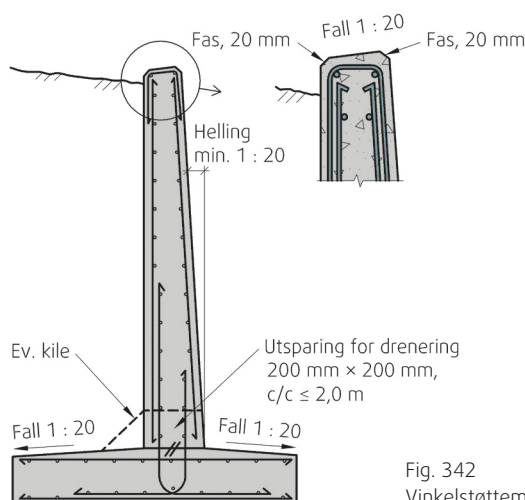


Fig. 342
Vinkelstøttemur i betong

35 Vertikale bevegesfuger

For å begrense grove riss på grunn av svinn og temperatureffekter må muren deles opp med vertikale bevegesfuger. Hvis ikke nærmere vurderinger ligger til grunn, bør avstanden mellom bevegesfugene begrenses til 20–25 m ved fundamentering på løsmasser og til 10–12 m ved direkte fundamentering på fjell. Kun veggskiven fuges ved fundamentering direkte på fjell. Sålen støpes kontinuerlig.

Vurder behovet for dybler i bevegesfugene. Se fig. 35. I setningsømfintlig grunn vil dybelforbindelser overføre store tvangskrefter, med fare for rissdannelse og skader. Hvis dybler skal brukes, bør de være epoksybelagt, rustfrie eller eventuelt varmforsinket.

Plasstøpte støttemurer tåler dårlig differansesetninger. På steder hvor differansesetninger kan forekomme kan en tørrmur være en bedre løsning, se pkt. 4 og 5.

36 Tilbakefylling, komprimering og drenering

361 *Generelt.* Støttemurens vegg må frostsikres mot teletrykk.

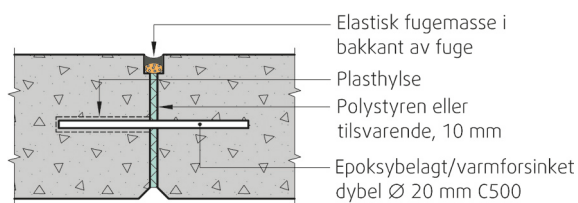


Fig. 35
Horisontalsnitt gjennom bevegelsesfuge med dybler

Behovet for frostsikring må vurderes ut fra frostmengden på stedet og krav til akseptable forskyvninger i konstruksjonen.

Drenering og frostsikring kan oppnås ved at man i hele frysesonen bak muren tilbakefyller med drenerende, ikke telefarlige masser som grov sand, pukk eller kult. Lette fyllmasser, lettklinker eller skumglass kan benyttes der det er nødvendig å redusere jordtrykket. Telesikre masser må føres helt opp til dekklag eller matjordlag. Bruk fiberduk mellom drene-lag og stedlige masser for å hindre gjenslamming av drene-laget når de stedlige massene er telefarlige.

- 362 *Drenering.* Drene-laget må stå i forbindelse med drene-rør som legges frostfritt i bakkant av sålen, se fig. 362. Røret bør ha frostfritt avløp til overvannsledning eller til åpen grøft. I tillegg til drene-røret bør man ved foten av muren sørge for drene-sjåpninger med tverrsnitt 200 mm × 200 mm og med senteravstand ikke større enn 2 m.
- 363 *Tilbakefylling og komprimering.* Man må ikke bruke komprimeringsutstyr som gir større jordtrykk enn det muren er beregnet for. Lagvis tilbakefylling og komprimering med lett utstyr er ofte tilstrekkelig. Retningslinjer for komprimering bør vurderes nærmere hvis arealet umiddelbart bak muren skal trafikkeres av kjøretøy. Ved bruk av lette fyllmasser må disse ha en overdekning av et friksjonsmateriale som tilfredsstillt krav til trafikklast.
- 364 *Overflatevann fra terrenget bak muren* bør hindres i å renne nedover murens overflate. Aktuelle tiltak er å la muren stikke opp noe høyere enn terrenget, la terrenget falle fra muren, eller å legge en avskjæringsgrøft bak muren.
- 365 *Frostsikring med varmeisolasjon.* Frostsikring kan foregå ved hjelp av varmeisolasjon alene eller i kombinasjon

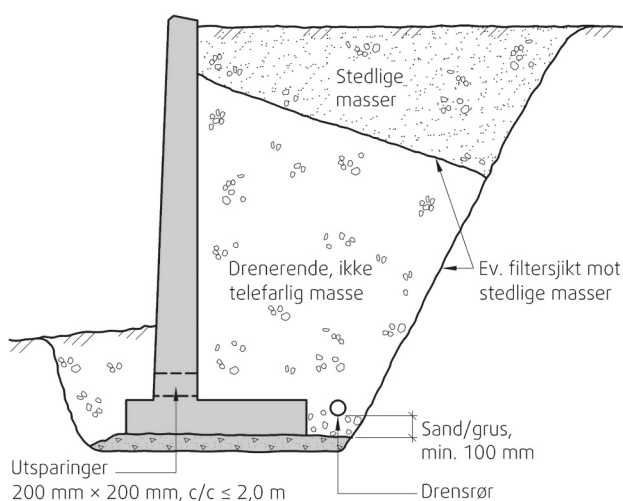


Fig. 362
Generelle prinsipper for tilbakefylling

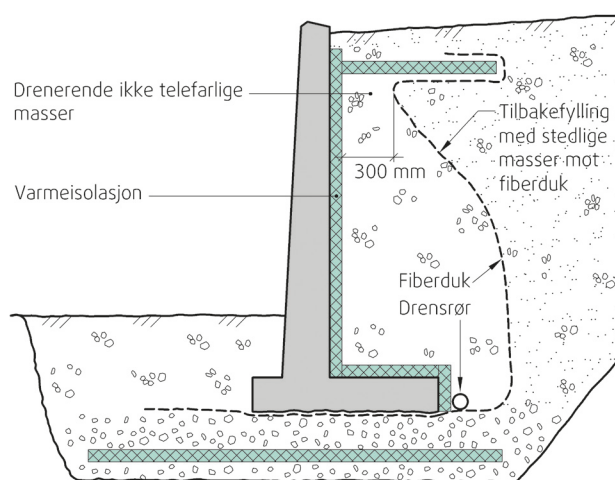


Fig. 365
Frostsikring av støttemur med varmeisolasjon. Prinsipper for isolering og tilbakefylling

med ikke-telefarlige masser. Fig. 365 viser aktuell plassering av varmeisolasjon. Varmeisolasjonen må ha trykkstyrke minst 0,3 N/mm² ved 5 % deformasjon.

Bak vertikal isolasjon må det være et 300 mm bredt drenerende sjikt. Om dimensjonering av frostsikringen, se Byggdetaljer 451.021 og 521.811. Se for øvrig [824].

37 Innfesting av rekkverk

Rekkverk bør fortrinnsvis plasseres i fyllmassene innenfor murkronen. Murkronen med innstøpte rekkverksstolper er svært utsatt for skadeutvikling fordi vann lett kan trenge inn langs stolpene. Tilstrekkelig vanntetning er i praksis vanskelig å få til. Hvis stolper skal støpes inn eller settes i utsparinger, krever det detaljering av vanntetning og tilleggsarmering for å oppnå en varig løsning. Se fig. 37 a og b. Murkronen avrettes med fall slik at vann renner av flaten.

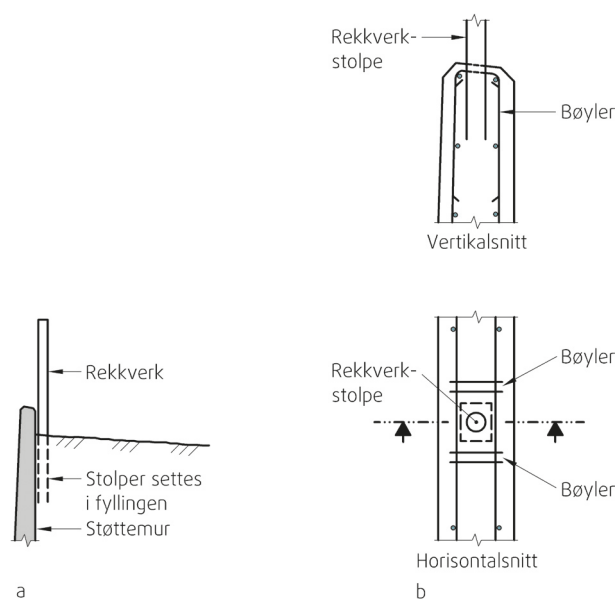


Fig. 37 a og b
Innfesting av rekkverk
a. Rekkverk satt i fyllingen bak støttemuren
b. Rekkverksstolpe i topp av støttemur. Prinsipp for armering

38 Overflater

Fronten på betongmurer bør ikke pusses (fare for frostsprengning), men enten være i råbetong eller forblendes.

For å oppnå en viss struktur i overflaten kan man legge inn mønster i forskalingen, eller muren kan utføres med frilagt tilslag. Til forblending kan man bruke naturstein, teglstein eller annen spesiell fasadestein.

4 Murer med betongblokker

41 Generelt

Blokkmurer kan utføres som tørrmurer eller lagt med mørtel. Fordelen med tørrmurer er at de ikke tar skade av litt bevegelse. Ved høy murhøyde eller høyt jordtrykk bak muren kan blokkmuren forankres med jordarmoring. Tabell 41 viser murhøyder og egenskaper for noen tørrmursblokker.

42 Blokkprodukter

421 *Generelt.* Blokker og stein av betong, for eksempel betonghullblokker, betongmurstein, fasadestein og forskalingsblokker som brukes i forbindelse med støttemurer, må tilfredsstille kravene i henholdsvis NS-EN 771 Del 1-6 *Krav til murprodukter*, NS 3012 *Betonghullblokk*, NS 3013 *Betongmurstein*, NS 3014 *Fasadestein av betong* og NS 3015 *Forskalingsblokk*.

Leverandører av blokkprodukter bør ha godkjenning fra Kontrollrådet for betongprodukter i klasse N.

422 *Blokktyper.* For noen blokktyper kan muren bygges i rett linje og i kurver av ett og samme element. For andre typer må man spesialbestille blokker til kurver. Det blir også levert spesialblokker for ende- og toppavslutning, eventuelt med oppkant og utsparinger for rekkverk, samt blokker i farget betong. Blokker fins i et vidt produktspekter, se tabell 41.

423 *Praktisk høydebegrensning* uten forankring er 3–4,5 m. Den største høyden forutsetter horisontalt terreng, mens 3 m er en øvre grense når det er bratt skråning bak muren. Tabell 41 gir informasjon om bruksområder for typiske produkter.

43 Forankret blokkmur

Murer kan forsterkes ved forankring, spesielt ved store høyder, eller når belastningene bak muren krever det. Mur av betongblokker med høyde over 1,5–2,0 m bør utføres med forankring av geonett/jordarmoring, se fig. 43.

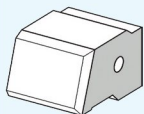
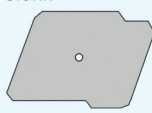
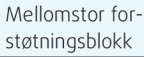
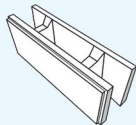
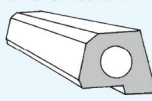
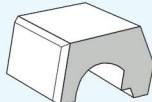

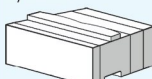
For murer høyere enn 3–4,5 m er det vanligvis en forutsetning at støttemuren forankres samt at fundamentet forsterkes. Forankring kan utføres med jordarmoring som legges inn i skiftene mellom blokkene, eller ved hjelp av geonett som forankres til forankringspunkt i spesialblokker etter produsentens anvisninger.

Man må velge en jordarmoring (geotekstil eller geonett) som har egnede tøyningsegenskaper over lang tid (krypegenskaper). Vær oppmerksom på at fersk betong (alkalisk miljø) kan virke nedbrytende på geonett. Forutsetninger og forankringsmetoder må fastlegges ved geoteknisk prosjektering.

Forankring av støttemuren kan også utføres ved stagforankring til fjell.

Tabell 41

Egenskaper for enkelte tørrmursblokker

Produkttype	Maks murhøyde m	Vekt per blokk kg	Kommentar
 Stor trønderblokk	5–6	270–480	Høyder over ca. 3,5 m krever jordarmoring ¹⁾ og forsterket fundamentering
 Stor forstøtningsblokk	5,0	240–340	5 m høyde krever jordarmoring ¹⁾
 Mellomstor forstøtningsblokk	3,0	56	
 Forskalings-/støttemurblokk	3,0	18–30	Tørrstables og hel-fylles med betong. Forutsettes armert og utstøpt (som plåstøpt vinkelstøttemur)
 Elverumsblokk	2,0	120	
 Mini trønderblokk	2,0	24–37	Fortrinnsvis 15° helning ved 2 m høyde
 Keystone	15	20–47	Forutsetter bruk av geonett for høyder over 1 m
 ReCon Wall systems	3,5 m uten jordarmoring	635–1125	Ved bruk av jordarmoring ¹⁾ kan det bygges vesentlig høyere enn 3,5 m

¹⁾ Se også Byggedetaljer 517.421.

44 Fundament

Blokkmurer kan fundamenteres på en sandavretting, en støpt såle eller eventuelt på prefabrikkerte bunnsviller. Blokken skal ha et nøyaktig avrettet plant opplegg. Den støpte sålen må avrettes med «fall» når helningen til muren blir større enn 10–20° i forhold til vertikalplanet. Størrelsen på sålen avhenger av blokkstørrelse, murens høyde og de aktuelle løsmassene. Produsentene kan gi detaljerte anvisninger for fundamentering av sine produkter.

Når støttemuren fundamenteres direkte på fjell er det vanligvis nødvendig å forankre sålen med fjellbolter.

Blokkmurer som står på telefarlig grunn av silt, leirholdig morene eller leirmasser, må sikres mot teleskader ved masseutskifting i fundamentet, se fig. 44 a. For nødvendig dybde av masseutskifting, se Byggedetaljer 451.021.

Mot finkornete, telefarlige stedlige masser bør man legge ut et lag sand som filtersjikt mot de grovere mas-

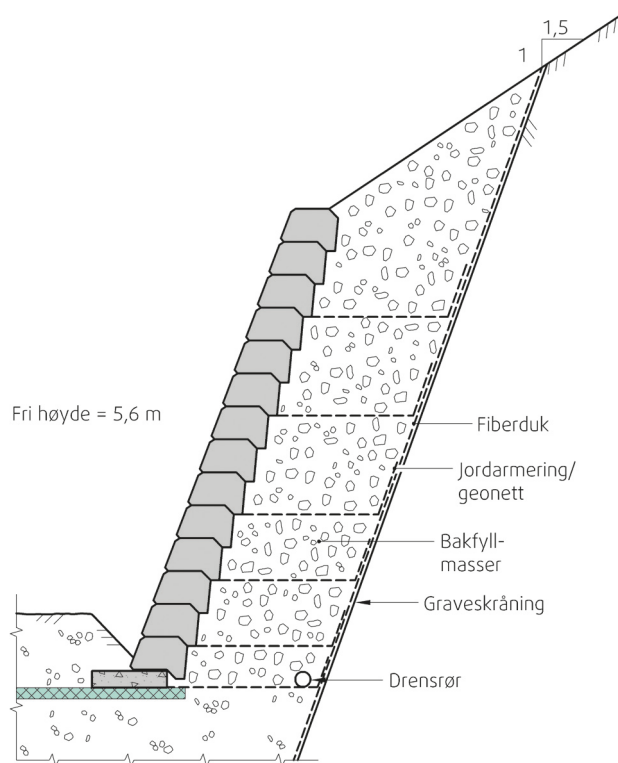


Fig. 43
Støttemur av betongblokker forankret med jordarmering/geonett

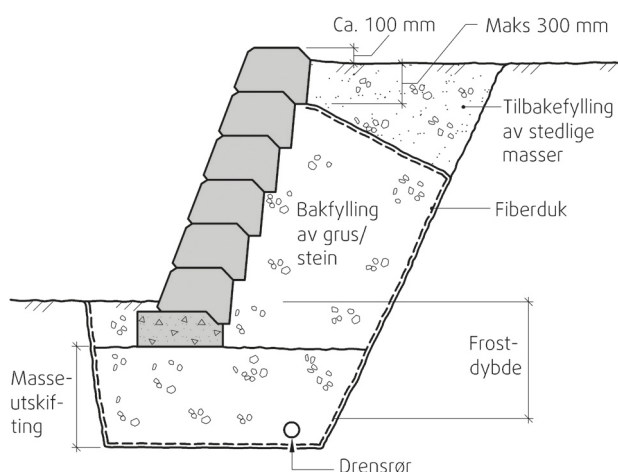


Fig. 44 a
Fundamentering ved masseutskifting til frostdybde

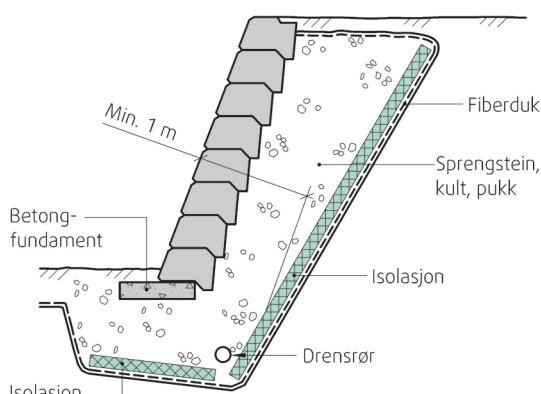


Fig. 44 b
Fundamentering ved begrenset masseutskifting og bruk av markisolasjon

sene i fundamentet. Alternativt legges en fiberduk i bunnen av grøfta før man bygger opp fundamentet. Dybden for masseutskifting kan reduseres ved å bruke markisolasjon, se fig. 44 b. Merk at isolasjonen må ha tilstrekkelig trykkstyrke og at isolasjonen plasseres i et nivå under sålen for å redusere faren for glidning.

45 Tilbakefylling, komprimering og drenering

451 *Generelt.* Bruk drenerende friksjonsmasser (stein, pukk, kult) ved tilbakefylling. Lette fyllmasser, lettklinker eller skumglass kan benyttes der det er nødvendig å redusere jordtrykket. Når stedlige masser består av telefarlig materiale, bør man bruke en fiberduk for å separere tilbakefyllingen fra stedlige masser.

For tyngre blokker må det tilbakefylles for hvert skift.

452 *Komprimering.* Massene bak muren bør komprimeres med lett utstyr (platevibrator) etter utlegging av lag i ca. 0,3 m høyde. Når arealet bak muren skal trafikkeres av kjøretøy i en avstand fra murkronen mindre enn murens høyde, bør det utarbeides nærmere anvisninger for komprimeringen av fundamentet og tilbakefyllingen. Slike anvisninger bør man også utarbeide for høye murer. Ved bruk av lette fyllmasser må disse ha en overdekning av et friksjonsmateriale som tilfredsstiller krav til trafikklast.

453 *Drenering.* Støttemuren skal være drenert ved langsgående drenasje i fundamentnivå. Dreneringen må ha avløp til offentlig overvannsnnett eller annet avløp som er frostsikret.

5 Murer med naturstein

51 Generelt

Natursteinsmurer kan bygges meget høye, over 4 m. Tilgang til stein for muring kan planlegges i forbindelse med sprengningsarbeider.

Oppbygging av murer med gravemaskin er vesentlig rimeligere enn manuell oppbygging av mur med hogd stein. Maskinføreren bør ha erfaring fra liknende arbeider. Figur 53 viser prinsipper for natursteinsmur. Se også [827] for detaljert informasjon.

52 Bergarter og blokkstørrelser

Både harde bergarter (granitt) og myke bergarter (fyllitt) blir brukt til tørrmurer av naturstein. Blokker i natursteinsmur bør ha lengde fra 0,5 til 1,5 m avhengig av murens høyde. NS-EN 12670 omhandler naturstein generelt.

53 Prinsipper for tørrmuring

Figur 53 viser hovedprinsipper for tørrmur med naturstein for store murer.

6 Murer med gabioner

Gabioner er nettingkurver som fylles med stein. Ved å bruke nettingkurver har man bygd opp til 10 m høye murer. Slike murer er selvdrenerende, fleksible og tåler store setninger. Levetiden er 40–100 år under normale forhold avhengig av trådkvaliteten.

Gabioner kombineres med jordarmering hvis dette er

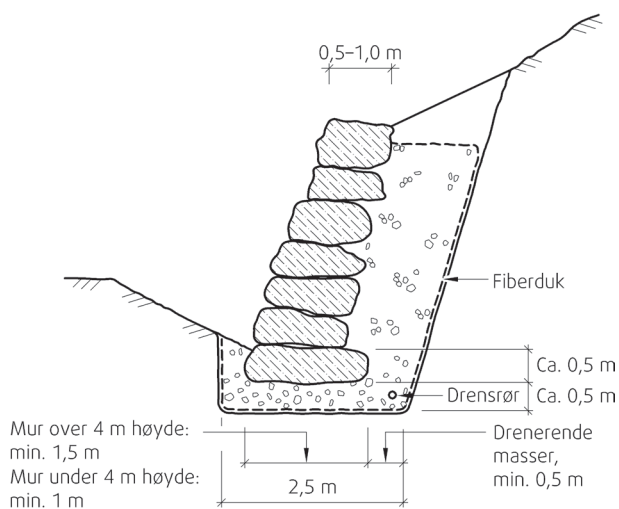
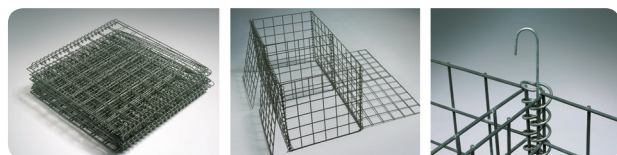


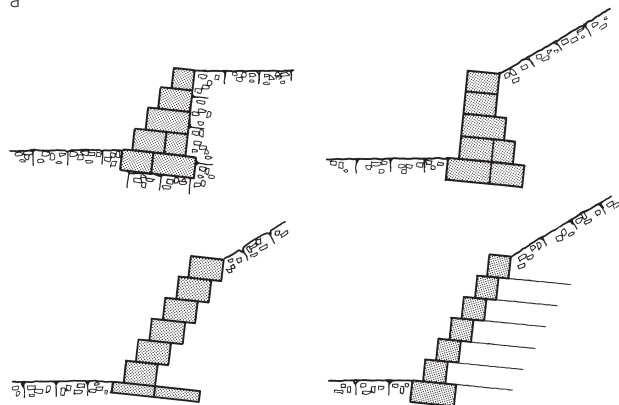
Fig. 53
Prinsipp for større natursteinsmur

nødvendig for totalstabiliteten. Nettingkurvene er laget av ståltråd som er rustbeskyttet og eventuelt plastbelagt. De leveres i bunter og må formes og bindes sammen til kurver på byggeplassen, se fig. 6 a og b.

Gabionene fylles med rundet stein eller sprengstein. Sprengstein må ordnes for hånd i fronten for at muren skal få et tiltalende utseende. Se [822] for mer informasjon.



a



b

Fig. 6 a og b
Gravitasjonsmur av nettingkurver (gabioner)
a. Sammenbrettet, formet som kurv og innfestingsdetalj
b. Kurver fylt med stein og bygd sammen til ulike murer med og uten jordarmering

7 Bingemurer

Bingemurer (Crib walls) kan bygges av tre, stål- eller betongsystemer som danner kasser. Kassene fylles med drenerende materiale som komprimeres for å sikre god stabilitet før masse tilbakefylles bak muren. Levetiden for bingemurer i trykkimpregnert trevirke er ca. 20–30 år. Systemer som gir mulighet for beplantning og vegeta-

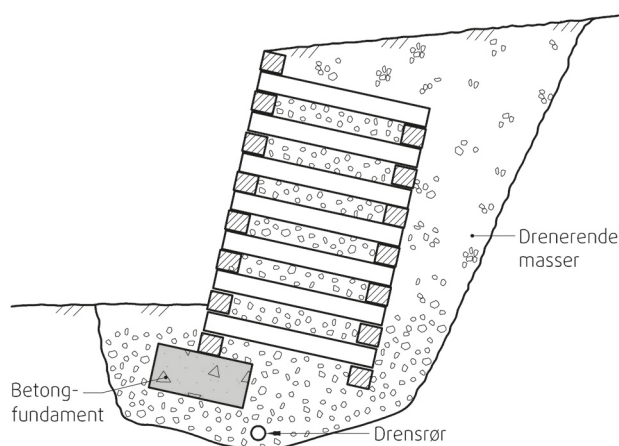


Fig. 7 a
Bingemur av prefabrikkert betong



Fig. 7 b
Bingemurer av tre for etablering av fortau på et lavere nivå enn veien den ligger langsmed. Foto: www.pccconstruction.co.uk

sjon, kan utnyttes som lyddempende konstruksjoner. Se fig. 7 a og b samt [822].

8 Referanser

81 Utarbeidelse

Denne anvisningen er revidert av Jan Ove Busklein og Stein Christensen. Den erstatter anvisning med samme nummer, utgitt i 1994. Prosjektleder har vært Henning Vik. Faglig redigering ble avsluttet i desember 2010.

82 Litteratur

- 821 Statens vegvesen, Vegdirektoratet. *Geoteknikk i vegbygging*, Håndbok 016. Oslo, 2010
- 822 Vaslestad, Jan. «Crib walls og gabioner». NIF-kurs, Permanente støttekonstruksjoner. Oslo, 1992
- 823 Eggstad, Åsmund. «Oversikt over aktuelle støttemurer i betong». NIF-kurs, Permanente støttekonstruksjoner. Oslo, 1992
- 824 Statens vegvesen, Teknologivdelingen. *Frost i jord 2007*. Publikasjon nr. 109. www.vegvesen.no
- 825 Østreng, Kai W. «Den dekorative tomtegrense». Betongprodukter nr. 4. 1992
- 826 Seim, Lars Håkon. «Støttemurer av naturstein». NIF-kurs, Permanente støttekonstruksjoner. 1992
- 827 Sveriges Stenindustriförbundet. *En handbok om – Natursten*. Utemiljö. Kristianstad, Sverige, 2007