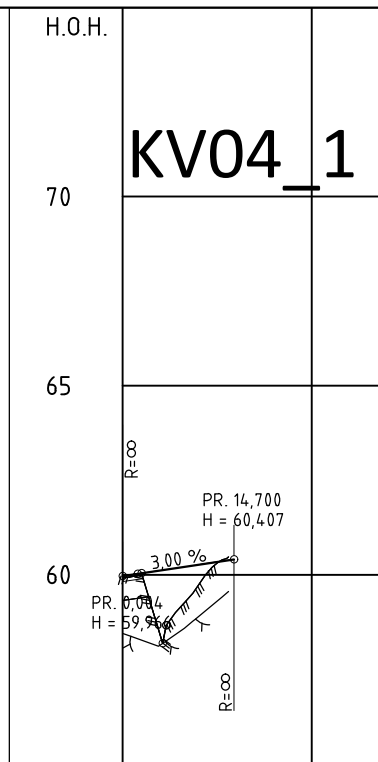
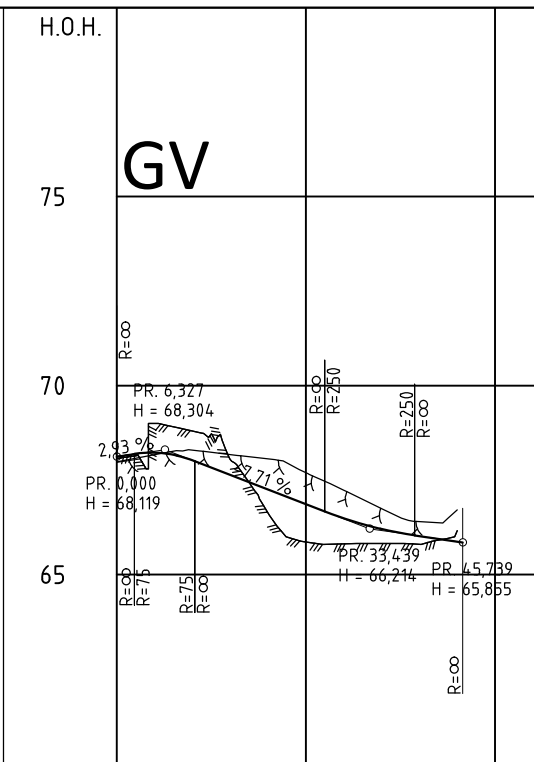


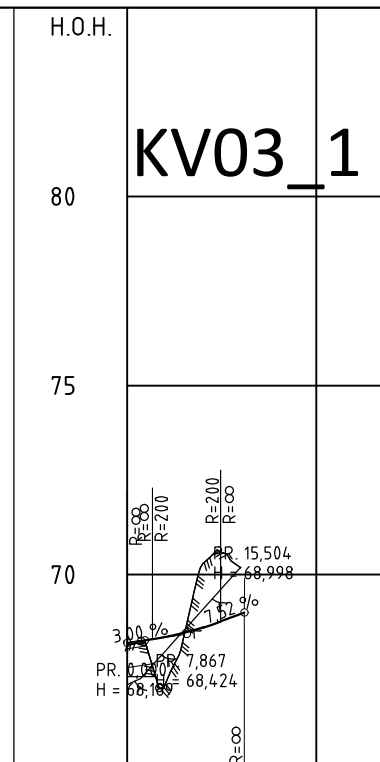
PROFIL NR.	0,01	25	50
HOR.KURV.	R=∞	R=∞	R=50
BREDEDEUTV.			
TVERRFALL	0.5%	3.0%	3.0%
H.kj.b.k.	0.5%	3.0%	3.0%
V.kj.b.k.	2.0%		
PROFIL H.	53.12	51.76	51.58
TERRENG H.	52.02	50.02	51.54
OVERBYGN.T.	65CM	65CM	



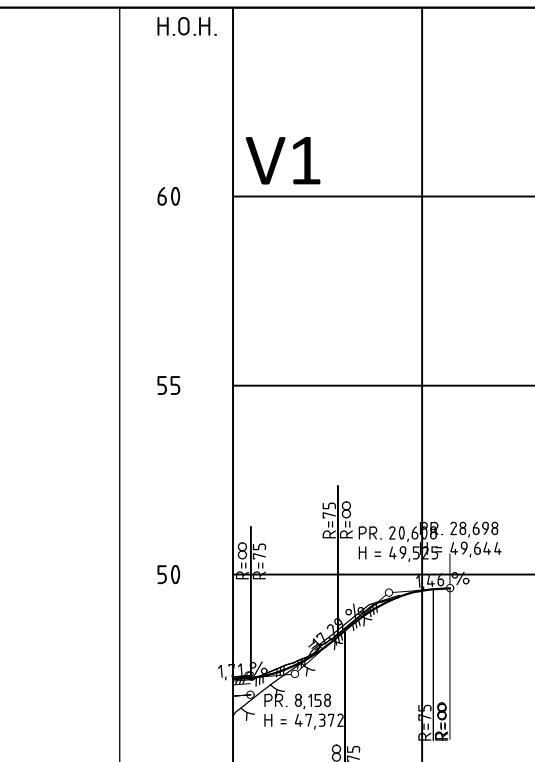
PROFIL NR.	0	25
HOR.KURV.	R=∞	
BREDEDEUTV.		
TVERRFALL	0.4%	0.4%
H.kj.b.k.	0.4%	0.4%
V.kj.b.k.	2.0%	2.0%
PROFIL H.	59.97	60.4
TERRENG H.	58.37	60.27
OVERBYGN.T.	65CM	65CM



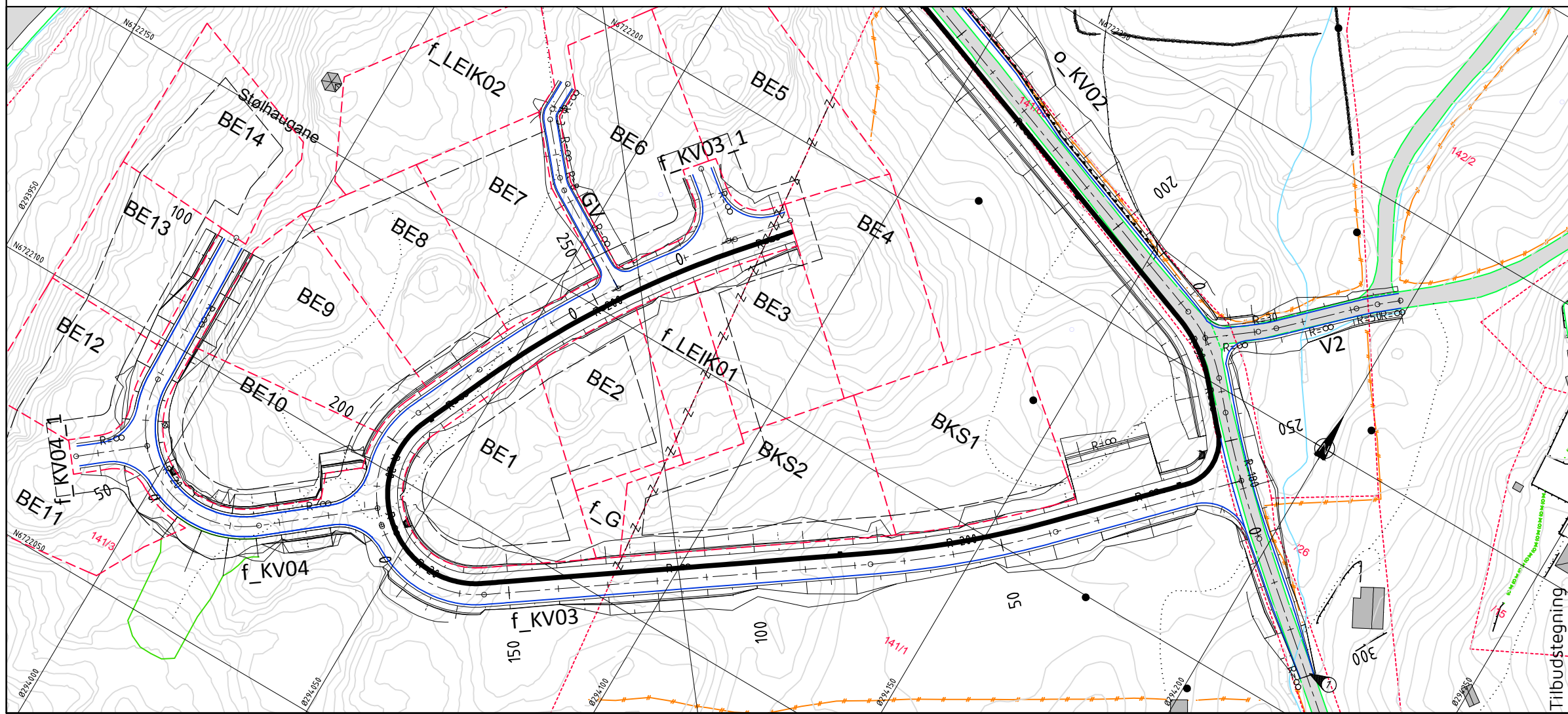
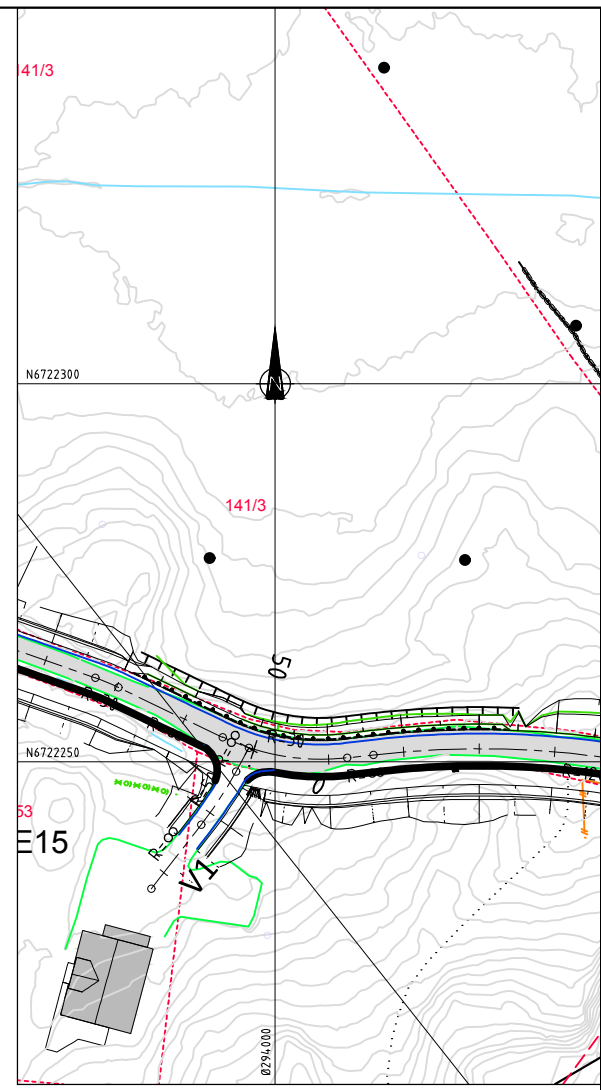
PROFIL NR.	0	25	50
HOR.KURV.	R=∞	R=∞	R=∞
BREDEDEUTV.			
TVERRFALL	2.0%		2.0%
H.kj.b.k.	2.0%		2.0%
V.kj.b.k.	2.0%		2.0%
PROFIL H.	68.12	67.44	66.02
TERRENG H.	69.02	68.02	66.17
OVERBYGN.T.	15CM	15CM	



PROFIL NR.	0	25
HOR.KURV.	R=∞	
BREDEDEUTV.		
TVERRFALL	0.7%	3.0%
H.kj.b.k.	0.7%	3.0%
V.kj.b.k.	0.0%	
PROFIL H.	68.18	68.08
TERRENG H.	67.09	70.18
OVERBYGN.T.	65CM	65CM



PROFIL NR.	0,01	25
HOR.KURV.	R=∞	R=∞
BREDEDEUTV.		
TVERRFALL	8.0%	3.0%
H.kj.b.k.	8.0%	3.0%
V.kj.b.k.	8.0%	
PROFIL H.	47.23	49.51
TERRENG H.	47.44	49.38
OVERBYGN.T.	65CM	



TEGNFORKLARING

- Vegskjæring
- Grøftebunn
- Senterlinje
- Kjørebaneant
- Skulderkant
- Vegfylling
- Profilnummer
- Fortauskant
- Vegrekkeverk
- Støttemur
- Eiendomsgrense
- Byggegrense
- Vegstuk m/kjeflestuk
- Vegstuk m/kuppelrist
- Bekkeinntak
- Eks. eiendomsgrenser
- Eksisterende vei
- Eksisterende mur
- Eksisterende gjerde
- Opphevet eiendomsgrense

○ Ny veg/breiddeutvidelse tilpasses eksisterende veg.

NEDFOTOGRAFERT

Rev.	Dato	Sign.	Revisjonen gjelder
Oppdragsgiver			
Majo Eigedom AS			
Prosjekt			
Stølshaugane bustadfelt. VVA-anlegg			
Plan og profil sideveger.			
Tegn.	Kontr.	Gods.	
BN	THF		
Dato:	17.11.2016		
Målestokk:	1:500/1:100		
Prosjekt:	3616		
Tegning:	D01		