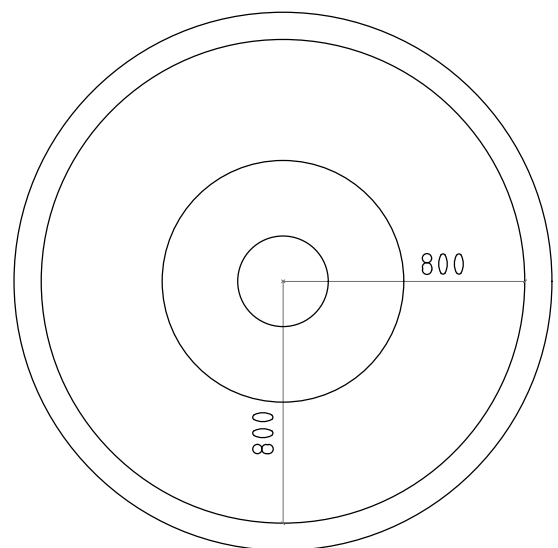
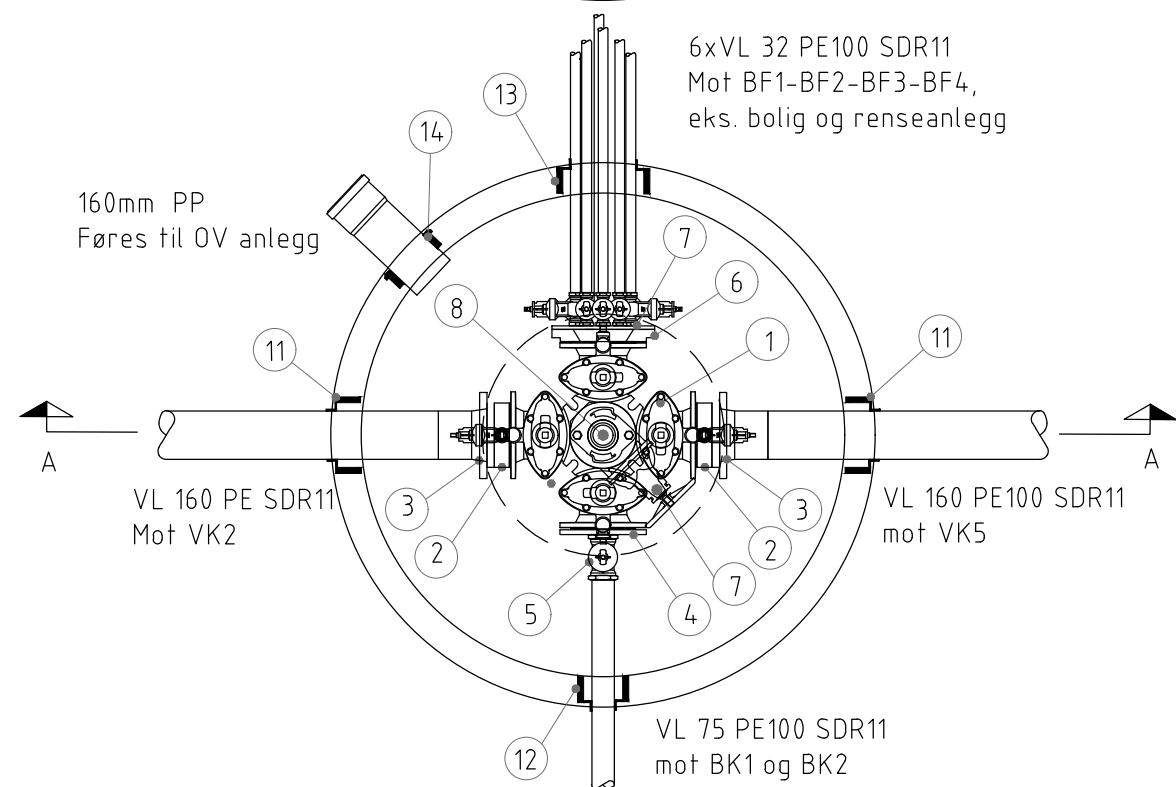


Vannkum VK1

Betong DN 1600mm

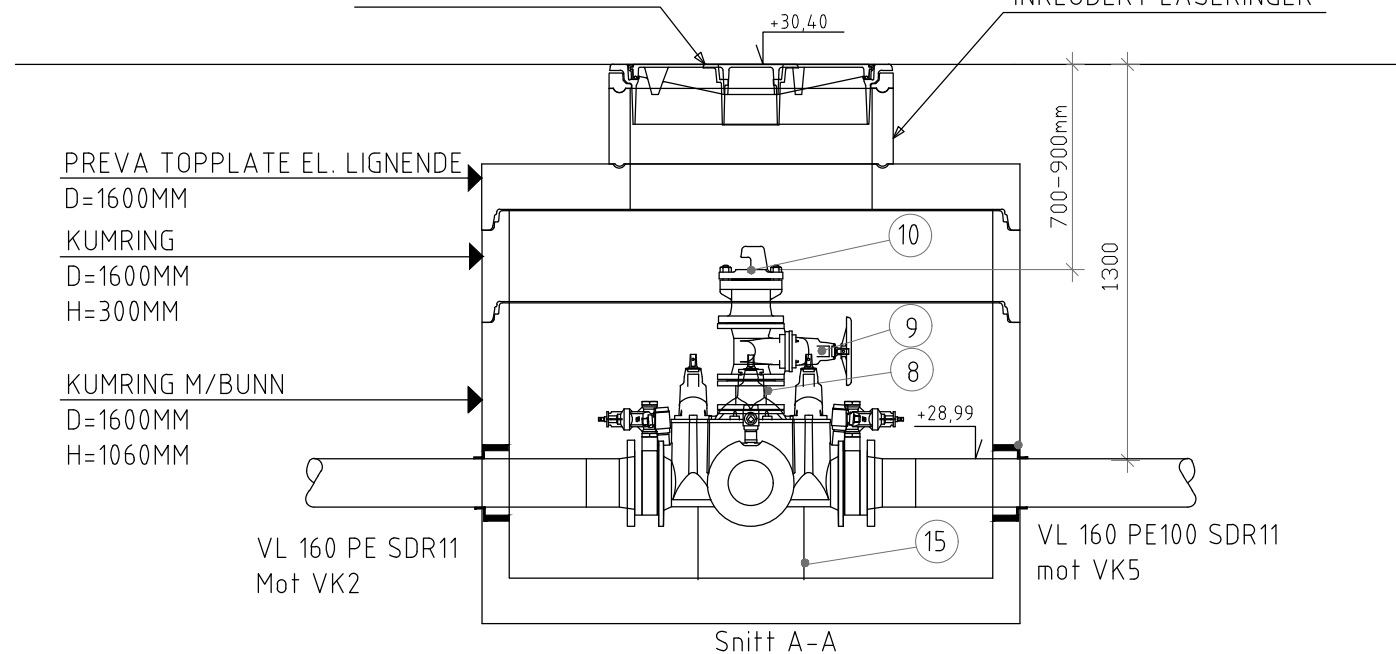


TOPPLATE MED UTSPARINGER TIL
NS 1990, STPJ. FLYTENDE RAMME,
NS 1992, LOKK FOR NEDSTIGNING.
Sentrisk plasert mannhull med
DN 800 mm kumløkk med sentrisk
plasert kapseløkk og lås.



NS 1990 STPJ. FLYTENDE RAMME
NS 1992 LOKK
DIMENSJON: 800 mm
MED PINNESIKRE SPETTHULL
OG KAPSELLOKK

JUSTERINGSRINGER FOR DN800 MM
KUMLOKK
MAKS. HØYDE 350 MM
MIN HØYDE 150 MM
INKLUDERT LÅSERINGER



KUM LEVERES MED DRENERENDE RENNE
LANGS KUMVEGG

STYKKELISTE FOR RØRGODS TIL VANNLEDNING I KUM VK1

Pos	Beskrivelse	Fabrikat	Art. Nr.	Dim	Ant	Anmerkning
1	Ventilkryss m pluggede serviceventiler	Esco	S-2350 el. tilsvarende	150	1	Leveres med brannventilavstikker
2	Mellomring med bakkekran	Esco	S-1456 el. tilsvarende	150	2	Med montert 32mm bakkekrane
3	Krage og løslens			150/160	2	For 160 mm PE100 SDR11
4	Blindflens med innvendige gjenger	Esco	S-9669 el. tilsvarende	150	1	Gjenger for momt. av 63mm bakkekrane
5	Bakkekrane	Esco	S-2160 el. tilsvarende	63	1	Komp. montert på b.flens og 75mm PE led.
6	Reduksjonsflens	Esco	S-9667 el. tilsvarende	150/200	1	
7	Samleflens med bakkekraner	Esco	S-1446 el. tilsvarende	200	1	Komp.med 5stk bakkekraner for 32mm PE led.
8	Flenserør	Esco	S-9669 el. tilsvarende	100	1	L=100mm, Tilpasses høyde brannventil
9	Sluseventil	Esco	S-1140 el. tilsvarende	100	1	Skal leveres med ratt
10	Brannventilpakke	Esco	S-0911 el. tilsvarende	100	1	Komplett med hette og sikring
11	Kumgjennomføring	Forsheda	F-911 el. tilsvarende	160	2	For 160 mm PE100 SDR11
12	Kumgjennomføring	Forsheda	F-911 el. tilsvarende	75	1	For 75 mm PE100 SDR11
13	Kumgjennomføring	BASAL			1	Pakning fra Basal med 5 utganger for 32PE100
14	Kumgjennomføring	Forsheda	F-911 el. tilsvarende	160	1	For OV160mm PP SN8
15	Festebraket til betongkum	Multiconsoll	el. tilsvarende	150	1	For 150 mm Ventilkryss

Revisjon	Dato	Beskrivelse	Utarbeidet	Fagkontroll	Godkjent
D01	26.10.17	Teknisk plan	RG	ABj	
Lindås Kommune					
Skinstø			Målestokk	1:25	A3
Va-anlegg			Dato	05.09.17	
Vannkum VK1			Tegnet av	RG	
			Fagkontroll		
			Godkjent av		
Tegningsstatus			Teknisk plan		SAK NR.
BYGGADMINISTRASJON Harald Bjørndal a.s			TEGN.NR.	501	
PROSJEKTADMINISTRASJON-REGULERING-KOMMUNALTEKNISK PLANLEGGING 5640 EIKELANDSOSEN TLF 56581130 E-post: post@byggadmin.no			REV. NR	D01	