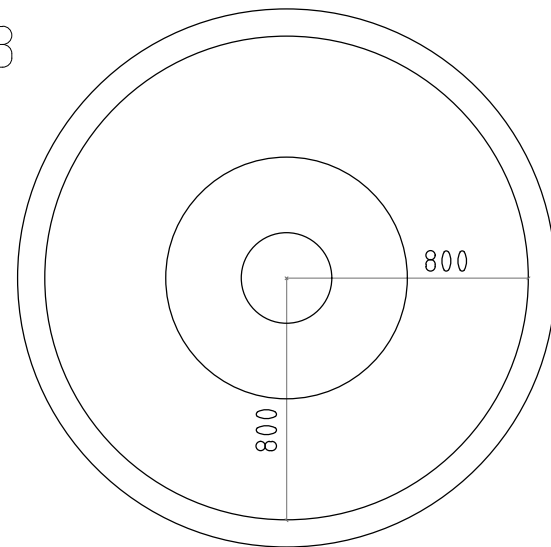


Vannkum VK3

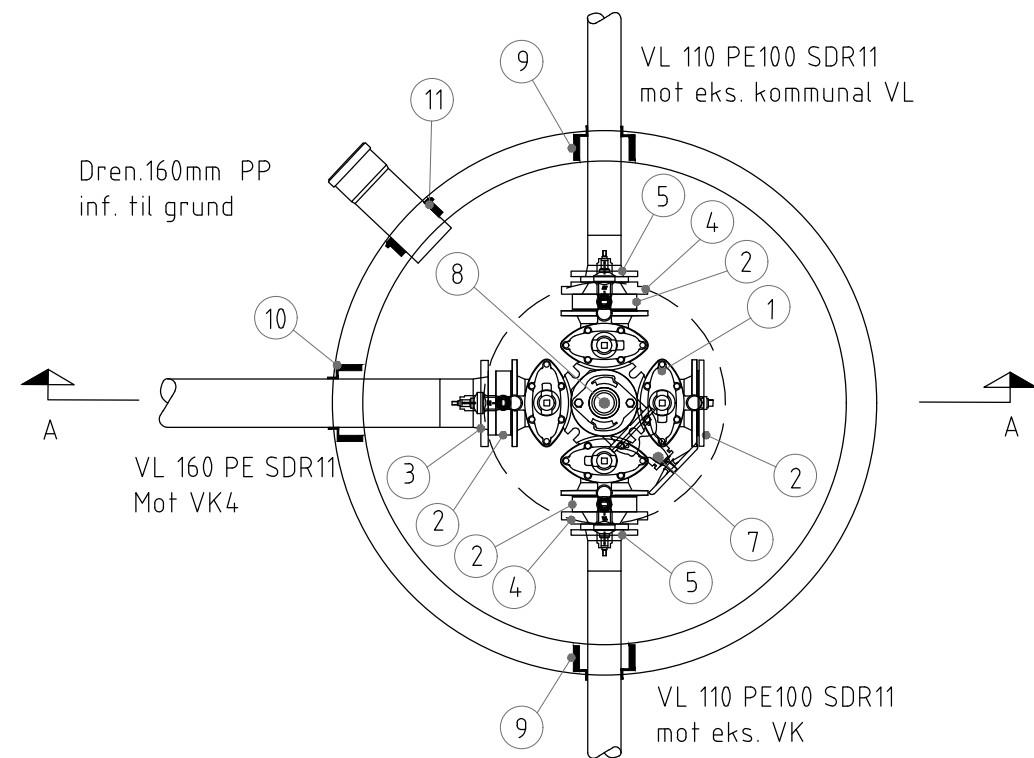
Betong DN 1600mm



TOPPLATE MED UTSPARINGER TIL
NS 1990, STPJ. FLYTENDE RAMME,
NS 1992, LOKK FOR NEDSTIGNING.
Sentrisk plasert mannhull med
DN 800 mm kumlokk med sentrisk
plasert kapsellokk og lås.

NS 1990 STPJ. FLYTENDE RAMME
NS 1992 LOKK
DIMENSJON: 800 mm
MED PINNESIKRE SPETTHULL
OG KAPSELLOKK

JUSTERINGSRINGER FOR DN800 MM
KUMLOKK
MAKS. HØYDE 350 MM
MIN HØYDE 150 MM
INKLUDERT LÅSERINGER



PREVA TOPPLATE EL. LIGNENDE

D=1600MM

KUMRING

D=1600MM

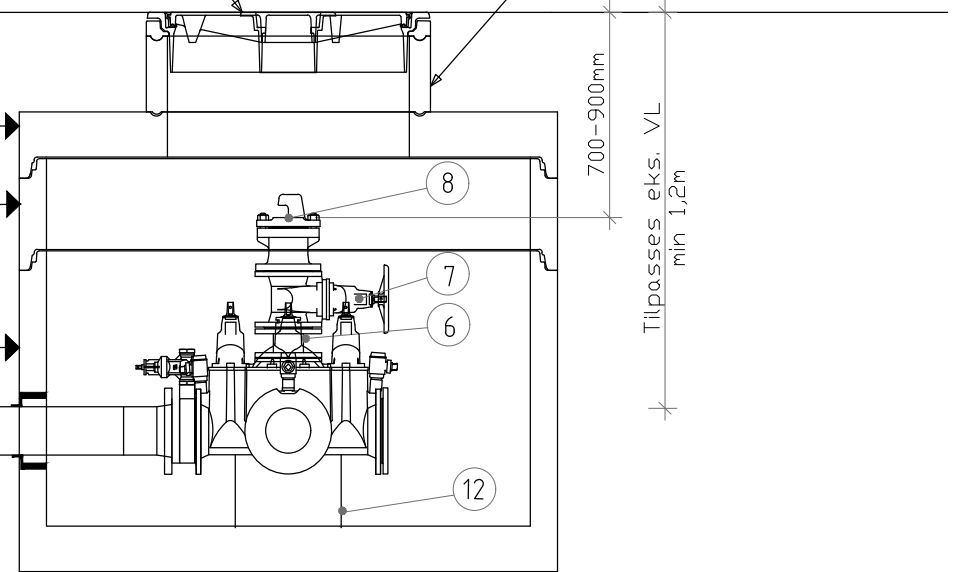
H=300MM

KUMRING M/BUNN

D=1600MM

H=1060MM

VL 160 PE SDR11
Mot VK4



Snitt A-A

KUM LEVERES MED DRENERENDE RENNE
LANGS KUMVEGG

STYKKLISTE FOR RØRGODS TIL VANNLEDNING I KUM VK3

Pos	Beskrivelse	Fabrikat	Art. Nr.	Dim	Ant	Anmerkning
1	Ventilkryss m pluggede serviceventiler	Esco	S-2350 el. tilsvarende	150	1	Leveres med brannventilavstikker
2	Mellomring med bakkekran	Esco	S-1456 el. tilsvarende	150	3	Med montert 32mm bakkekrane
3	Krage og løsfleus			150/160	1	For 160 mm PE100 SDR11
4	Reduksjonsfleus	Esco	S-9667 el. tilsvarende	150/100	2	
5	Krage og løsfleus			100/110	2	For 110 mm PE100 SDR11
6	Flenserør	Esco	S-9669 el. tilsvarende	100	1	L=100mm, Tilpasses høyde brannventil
7	Sluseventil	Esco	S-1140 el. tilsvarende	100	1	Skal leveres med ratt
8	Brannventilpakke	Esco	S-0911 el. tilsvarende	100	1	Komplett med hette og sikring
9	Kumgjennomføring	Forsheda	F-911 el. tilsvarende	110	2	For 110 mm PE100 SDR11
10	Kumgjennomføring	Forsheda	F-911 el. tilsvarende	160	1	For 160 mm PE100 SDR11
11	Kumgjennomføring	Forsheda	F-911 el. tilsvarende	160	1	For OV160mm PP SN8
12	Festebrakket til betongkum for ventil X	Multiconsoll	el. tilsvarende	150	1	For 150 mm Ventilkryss

Revisjon	Dato	Beskrivelse	Utarbeidet	Fagkontroll	Godkjent
D01	16.03.2018	Teknisk plan	RG	ABj	
Lindås Kommune					
Skinstø			Målestokk	1:25	A3
			Dato	16.03.18	
Va-anlegg			Tegnet av	RG	
Vannkum VK3			Fagkontroll		
			Godkjent av		
Tegningsstatus			Teknisk plan		SAK NR.
 BYGGADMINISTRASJON Harald Bjørndal a.s.			TEGN.NR.	503	
<small>PROSJEKTADMINISTRASJON-REGULERING-KOMMUNALTEKNISK PLANLEGGING 5640 EIKELANDSOSEN TLF 56581130 E-post: post@byggadmin.no</small>			REV. NR	D01	