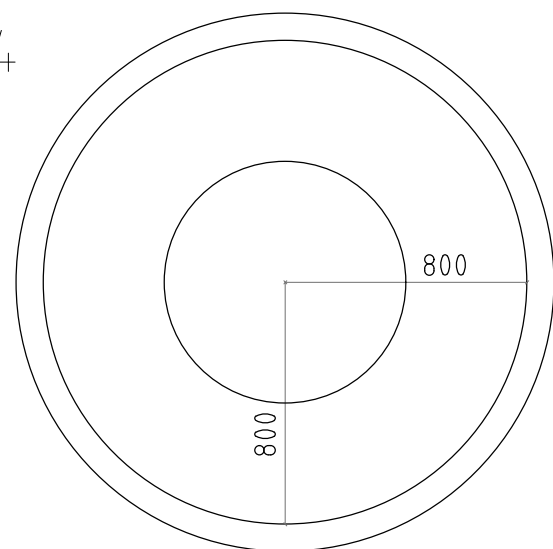
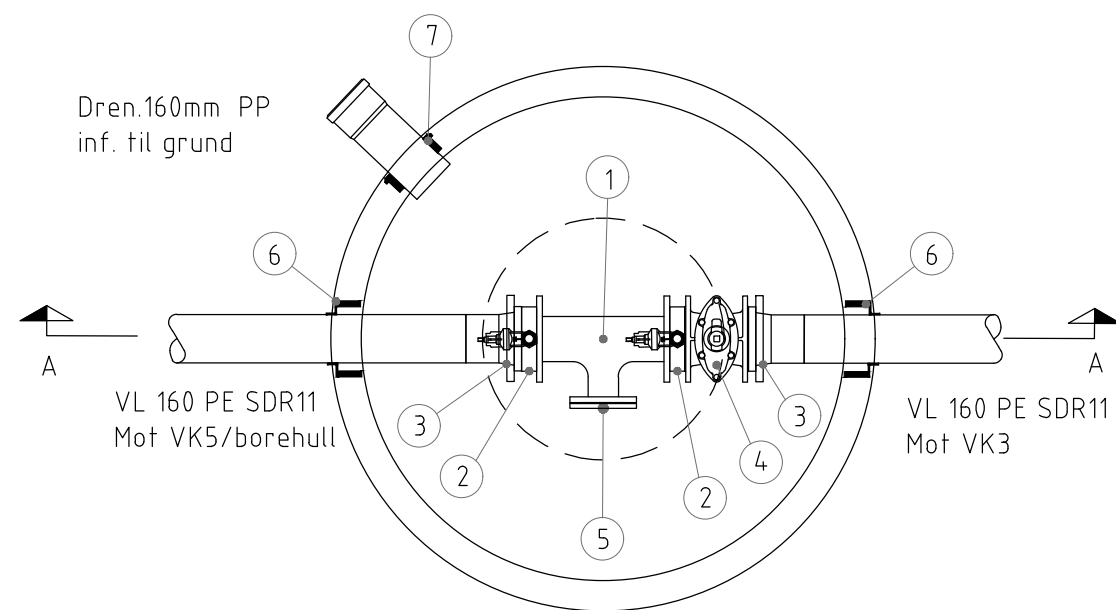


# Vannkum VK4

## Betong DN 1600mm

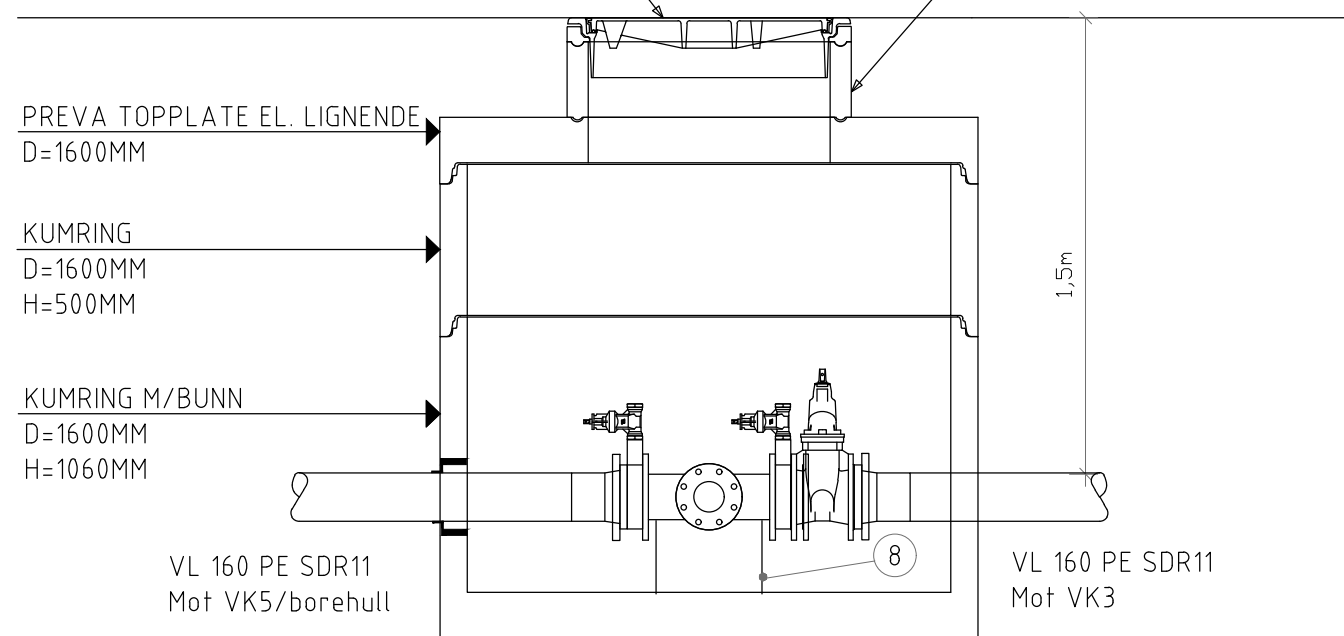


TOPPLATE MED UTSPARINGER TIL  
NS 1990, STPJ. FLYTENDE RAMME,  
NS 1992, LOKK FOR NEDSTIGNING.  
Sentrisk plassert mannhull med  
DN 800 mm kumlukk med lås.



NS 1990 STPJ. FLYTENDE RAMME  
NS 1992 LOKK  
DIMENSJON: 800 mm  
MED PINNESIKRE SPETTHULL

JUSTERINGSRINGER FOR DN800 MM  
KUMLOKK  
MAKS. HØYDE 350 MM  
MIN HØYDE 150 MM  
INKLUDERT LÅSERINGER



PREVA TOPPLATE EL. LIGNENDE  
D=1600MM

KUMRING  
D=1600MM  
H=500MM

KUMRING M/BUNN  
D=1600MM  
H=1060MM

VL 160 PE SDR11  
Mot VK5/borehull

VL 160 PE SDR11  
Mot VK3

Snitt A-A

KUM LEVERES MED DRENERENDE RENNE  
LANGS KUMVEGG

### STYKKELISTE FOR RØRGODS TIL VANNLEDNING I KUM VK4

Pos	Beskrivelse	Fabrikat	Art. Nr.	Dim	Ant	Anmerkning
1	Flense -T duktilt	Esco	S-2350 el. tilsvarende	150/100	1	
2	Mellomring med bakkekran	Esco	S-1456 el. tilsvarende	150	2	Med montert 32mm bakkekrane
3	Krage og løslens			150/160	2	For 160 mm PE100 SDR11
4	Sluseventil	Esco	S-1140 el. tilsvarende	150	1	Skal leveres med nøkkelfirkant
5	Blindflens	Esco	S-9660 el. tilsvarende	100	1	
6	Kumgjennomføring	Forsheda	F-911 el. tilsvarende	160	2	For 160 mm PE100 SDR11
7	Kumgjennomføring	Forsheda	F-911 el. tilsvarende	160	1	For 0V160mm PP SN8
8	Festebrakket til betongkum for flense-T	Multiconsoll	el. tilsvarende	150/100	1	For 150/100 mm flense-T

Revisjon	Dato	Beskrivelse	Utarbeidet	Fagkontroll	Godkjent
D01	16.03.2018	Teknisk plan	RG	ABj	
Lindås Kommune					
Skinstø			Målestokk	1:25	A3
			Dato	16.03.18	
Va-anlegg			Tegnet av	RG	
Vannkum VK4			Fagkontroll		
			Godkjent av		
Tegningsstatus			Teknisk plan	SAK NR.	
			TEGN.NR.	504	
PROSJEKTADMINISTRASJON-REGULERING-KOMMUNALTEKNISK PLANLEGGING 5640 EIKELANDSOSEN TLF 56581130 E-post: post@byggadmin.no			REV. NR	D01	