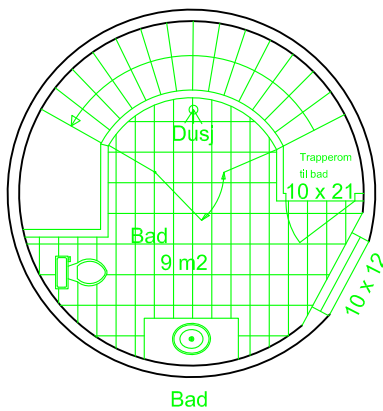
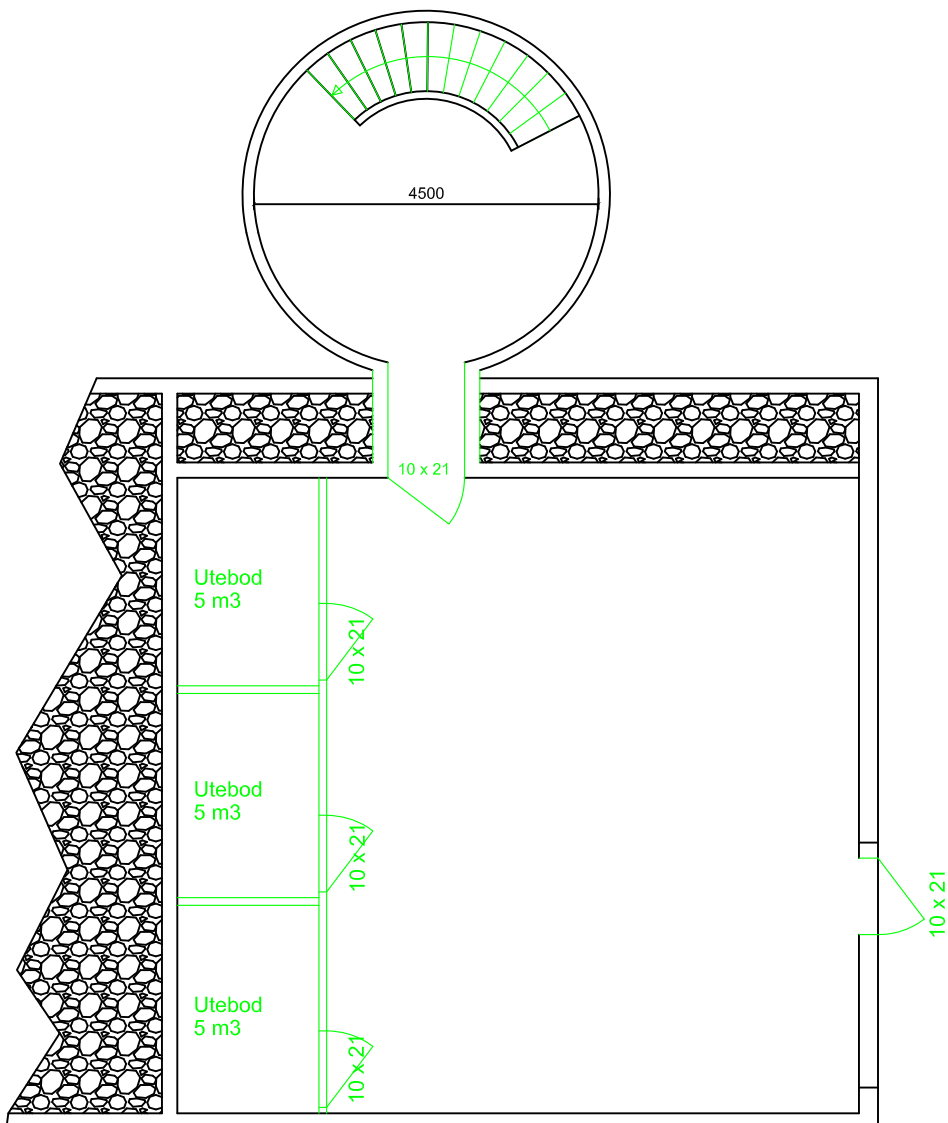


Plan 3. etg



Plan 1. etg



Dato 02.04.2018	Tegnet F. Kjellnes	Målestokk 1:100		
Kommune Lindås	Gards / Bruks nr.	Prosjeksjonsmetode 		
Plantegning 1. 3. og 4. etg			Erstatning for:	Erstattet av: