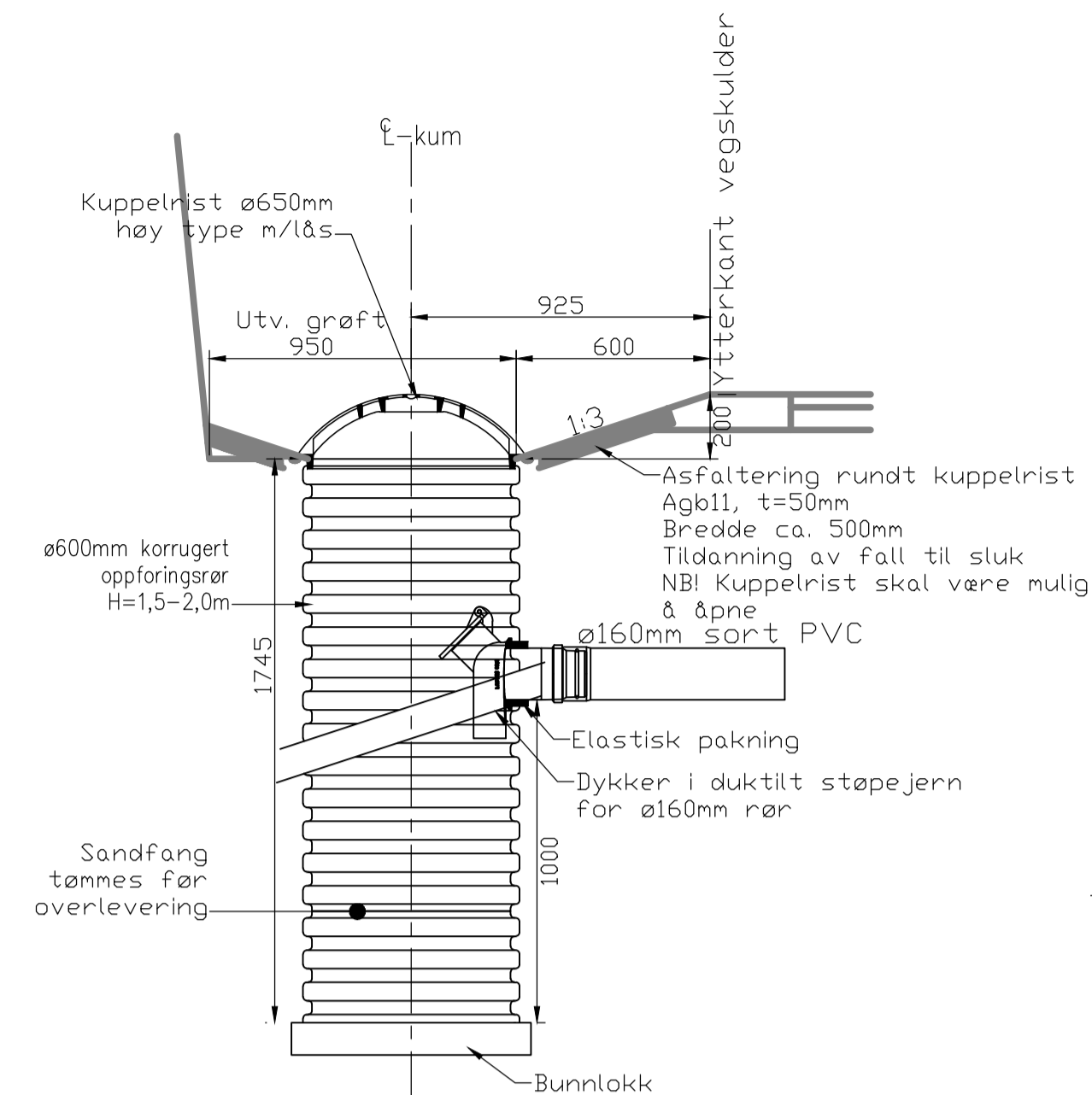
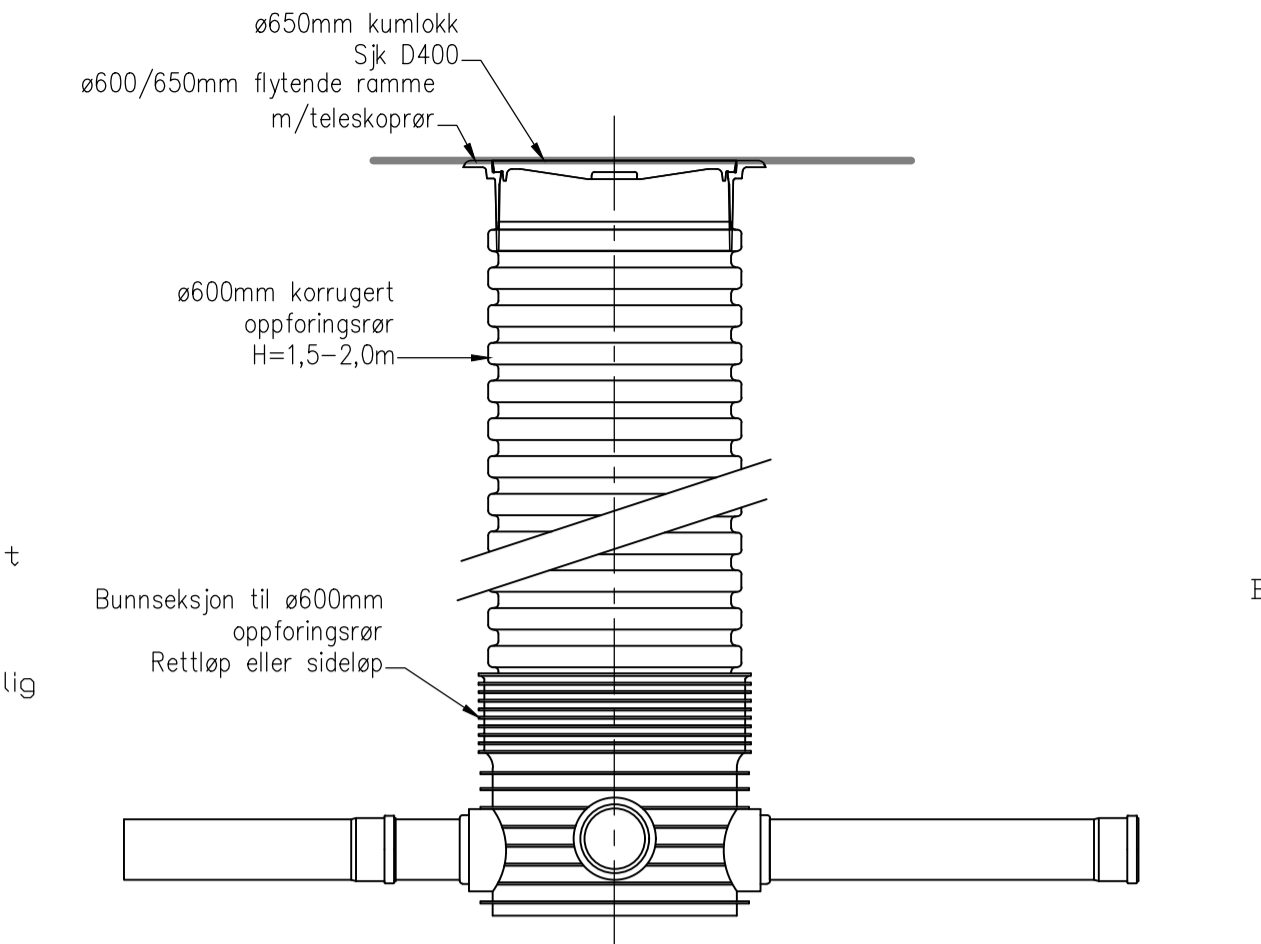


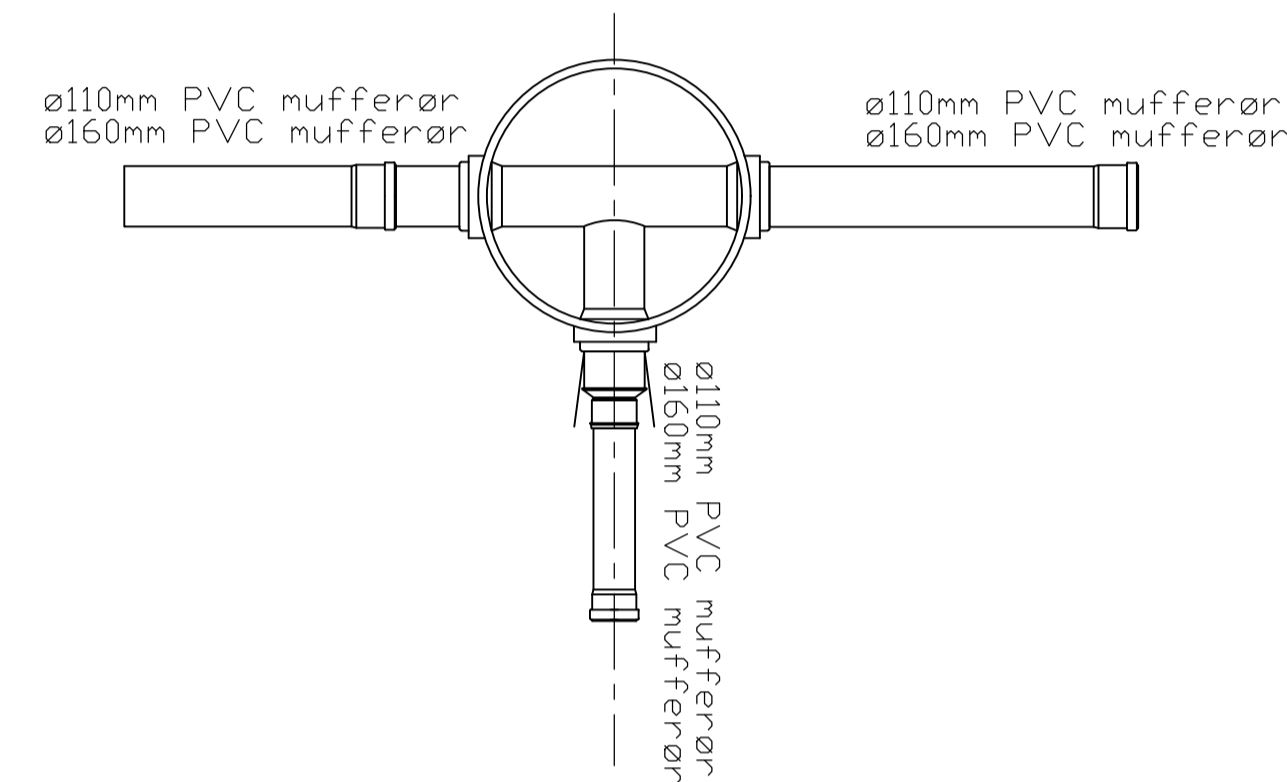
SNITT SANDFANGSKUM
Med skråstilt inntaksrist.
M=1:20
Kum S1



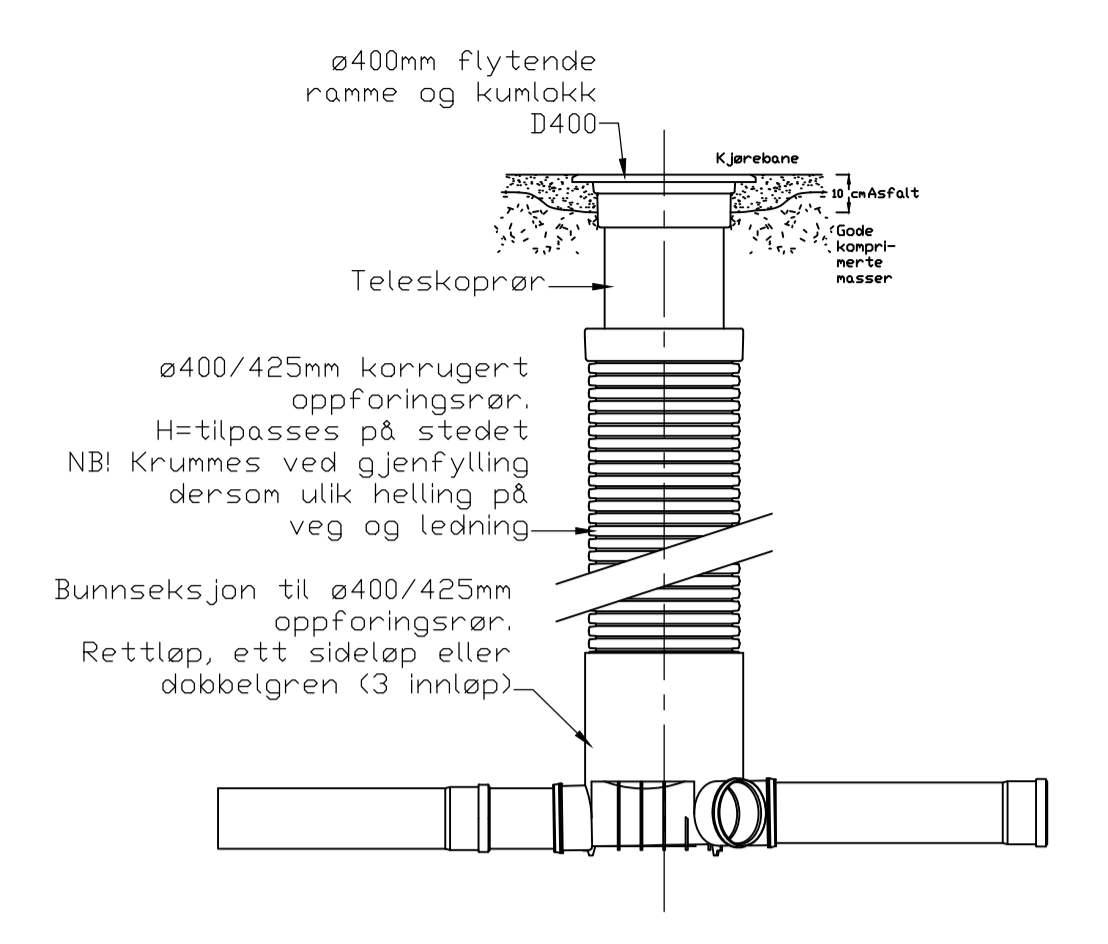
SNITT SANDFANGSKUM
Med kuppelrist. M=1:20
Kum SF2-SF3



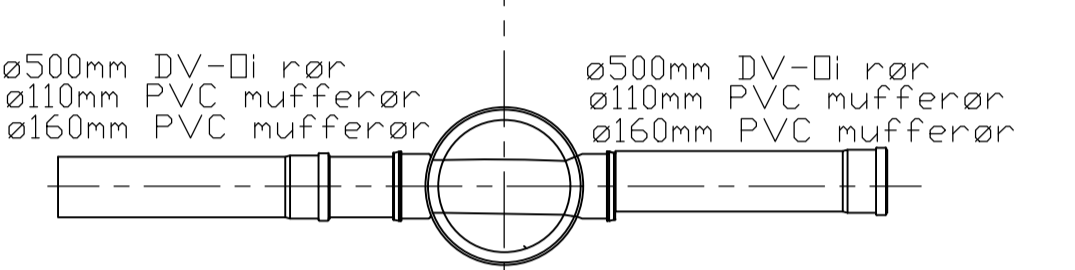
SNITT SPILLVANNSKUM/OVERVANNSKUM
M=1:20



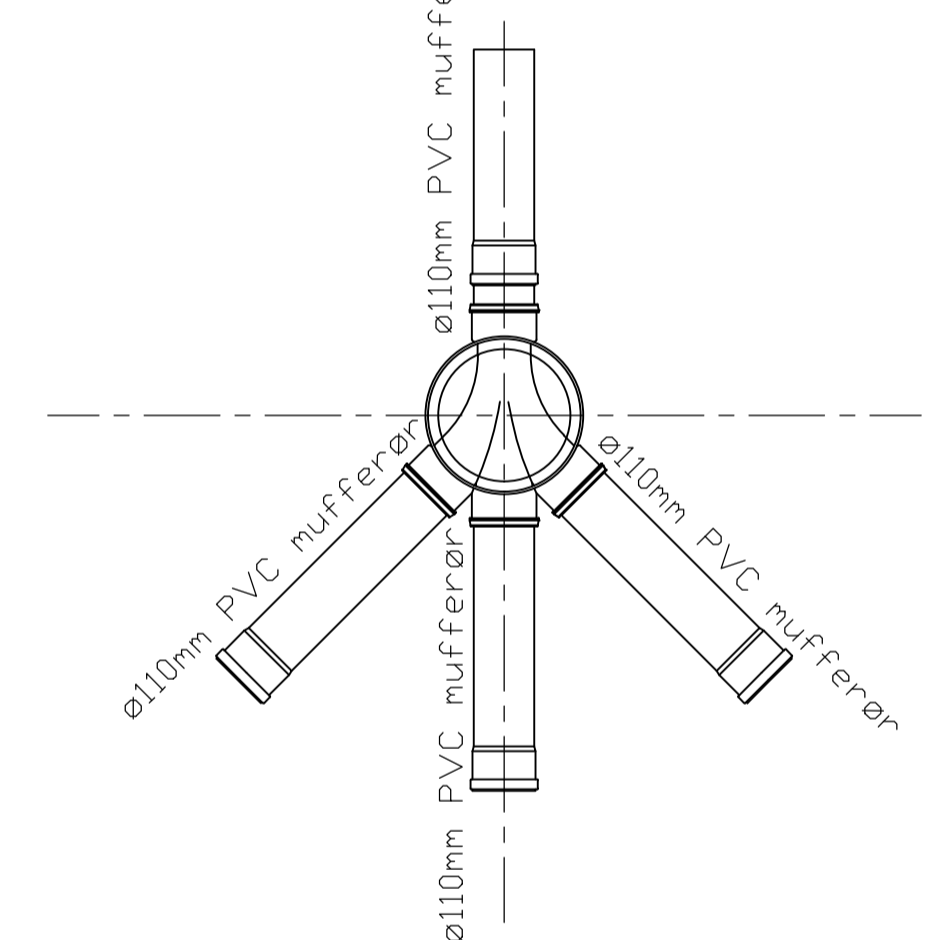
PLAN SPILLVANNSKUM/OVERVANNSKUM
M=1:20
S4-S11 og O4



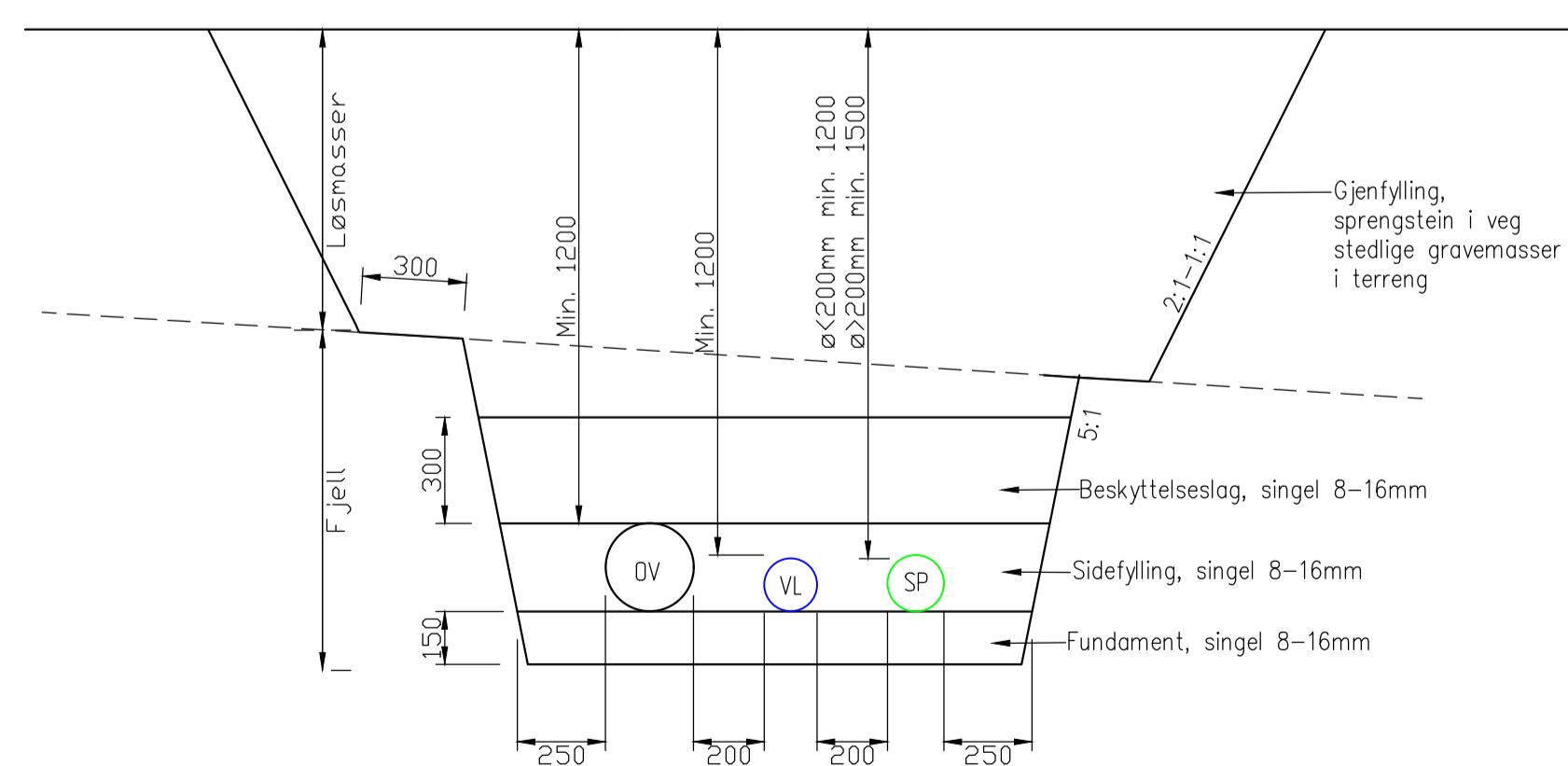
SNITT MINISTAKEKUM
M=1:20



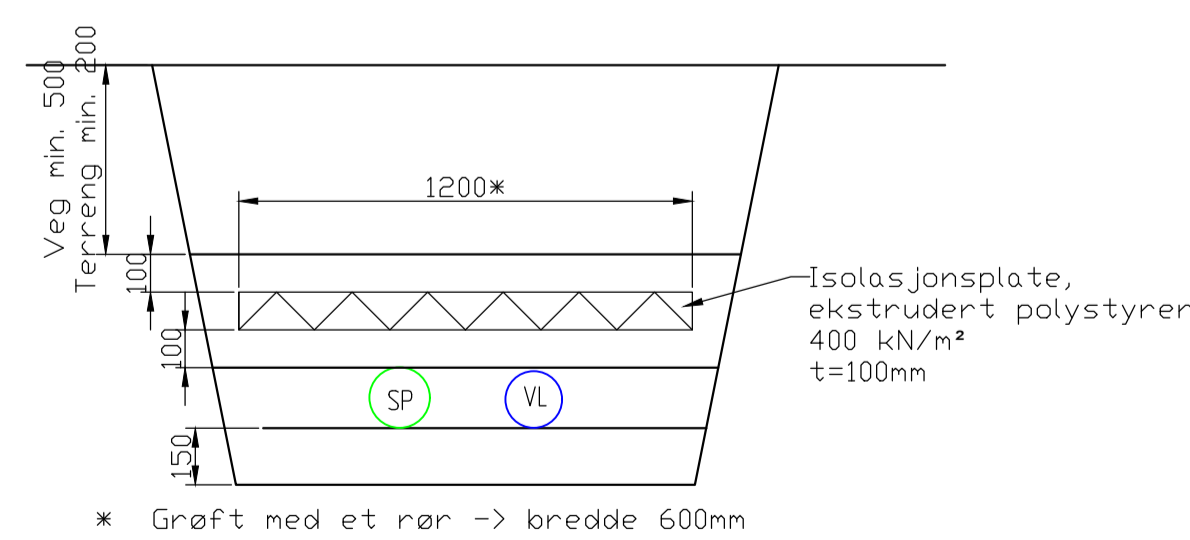
PLAN MINISTAKEKUM
M=1:20
S3, S13, O6, O8 og O10



PLAN MINISTAKEKUM
M=1:20
S1-S2, S12, S14 og O9



TYPISK GRØFTESNITT. M=1:20
Vann-, spillvann- og
overvannsledning



GRØFTESNITT. M=1:20
Grunn, isolert grøft

Tilbudstegning

Rev.	Dato	Sign.	Revisjonen gjelder		
Oppdragsgiver					
Seim Bygg AS					
Prosjekt			Tegn.	Kontr.	Godk.
Nilshøyen boligfelt. VVA-anlegg			BN	THF	
Detalj kummer og ledningsgrøfter.			Dato: 07.05.2018		
Målestokk: 1:20			Form: A1		
Prosjekt nr.			18002		
Tegning nr.			GH10		
Fabrikkveg 7B 5059 Bergen Tlf. 55 59 82 60 e-post: post@haugenvva.no			Rev.		