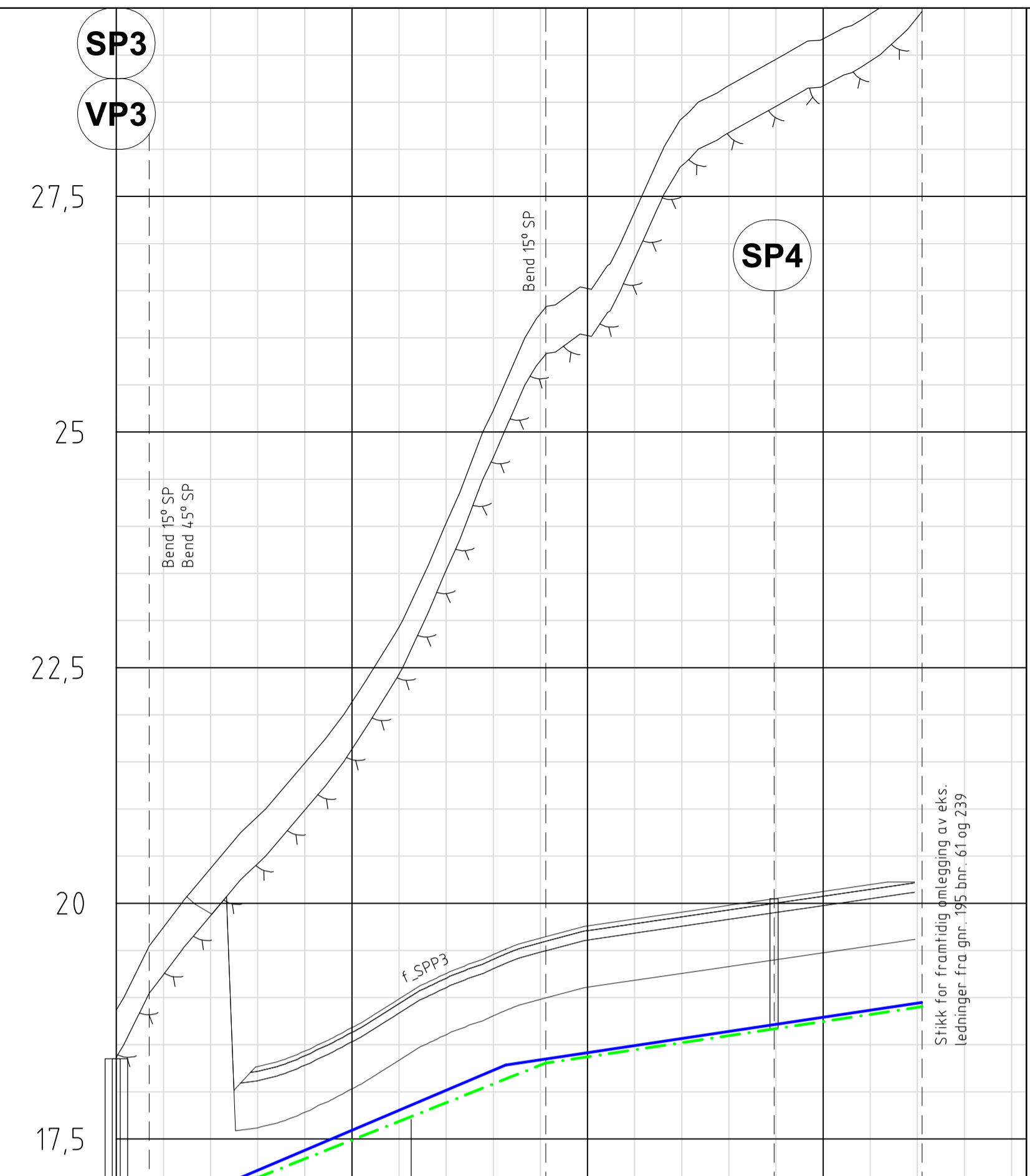
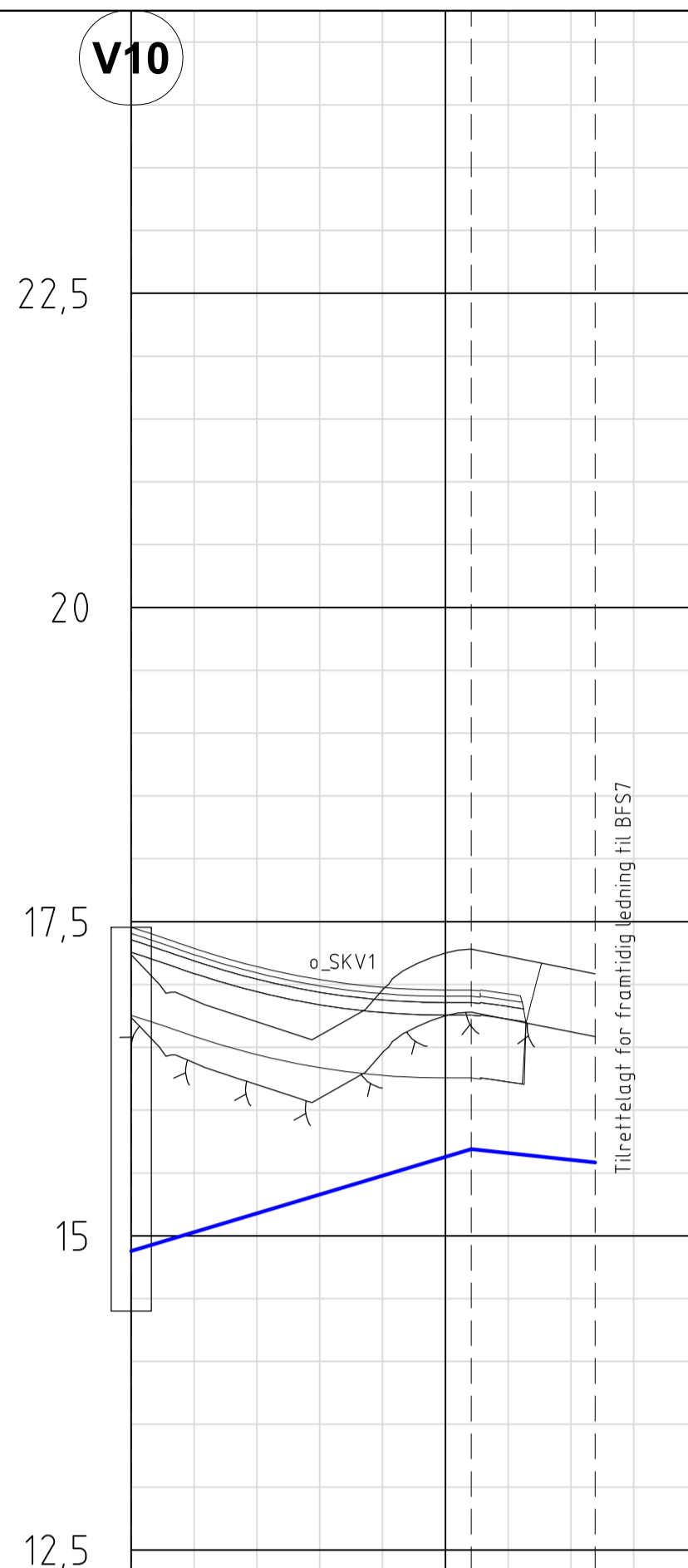


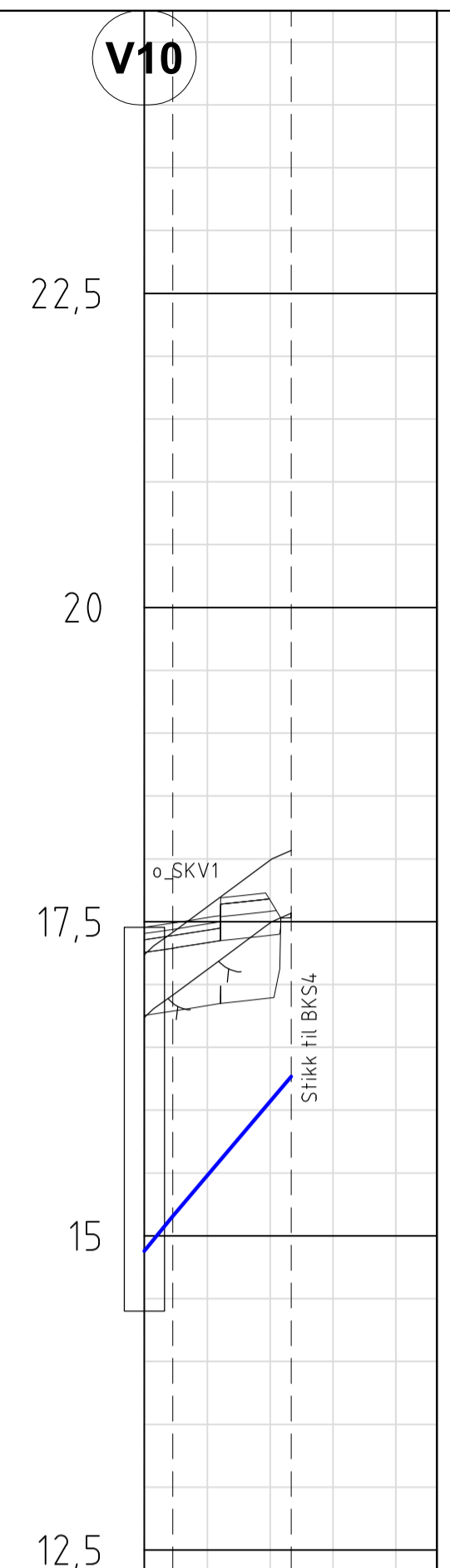
PROFIL NR.	0	12,5	25	37,5
Grunneier	Gnr/Bnr. 196/48		Gnr/Bnr. 195/235	
Markslag	Veg			
Grunnforhold	Spr.st på fjell			
Terrrenghøyde/ Topp vegdekke	18,24	18,32	18,56	19,12
HOR.V.PUNKT i m	5,7	17,1	18,09	18,11
VL	Kumavst. i m: 5,7	17,1	17,52	18,56
Fall i ‰	8,8	4,8	51,0	
Kote utv. topp	16,65	16,71	16,66	
Type og dim	10PE 100 SDR 11	50PE 80 SDR 11		
SP	Kumavst. i m: 5,7	37,4		
Fall i ‰	15,0	51,0		
Kote innv. bunn	16,52	16,60		18,51
Type og dim		110PVC SN8		
OV	Kumavst. i m: 5,6	16,1	20,5	
Fall i ‰	89,8	53,1	51,0	
Kote innv. bunn	16,22	16,61	17,46	18,50
Type og dim	200PVC SDR 21	160PVC SN8		



PROFIL NR.	0	12,5	25	37,5
Grunneier	Gnr/Bnr. 196/48		Gnr/Bnr. 195/235	
Markslag	Veg			
Grunnforhold	Spr.st på fjell			
Terrrenghøyde/ Topp vegdekke	18,87	19,74	19,89	18,27
HOR.V.PUNKT i m	1,7	21,0	12,1	7,9
VL	Kumavst. i m: 1,7	18,9	22,0	27,8
Fall i ‰	10,6	84,8	30,0	
Kote utv. topp	16,65	16,68	18,29	
Type og dim		50PE 80 SDR 11		
SP	Kumavst. i m: 1,7	21,0	12,1	7,9
Fall i ‰	15,0	79,5	30,0	
Kote innv. bunn	16,60	16,63	18,31	18,67
Type og dim		110PVC SN8		

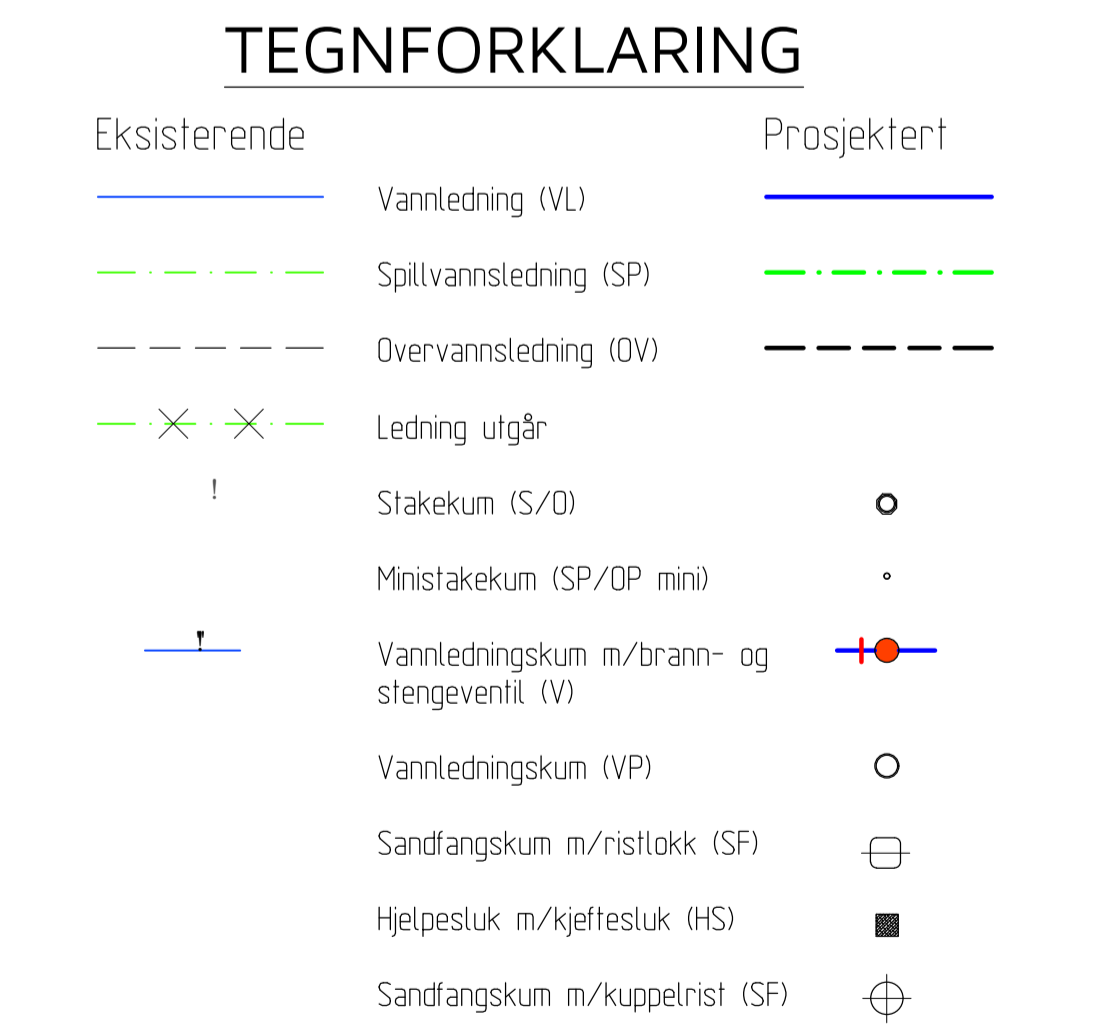
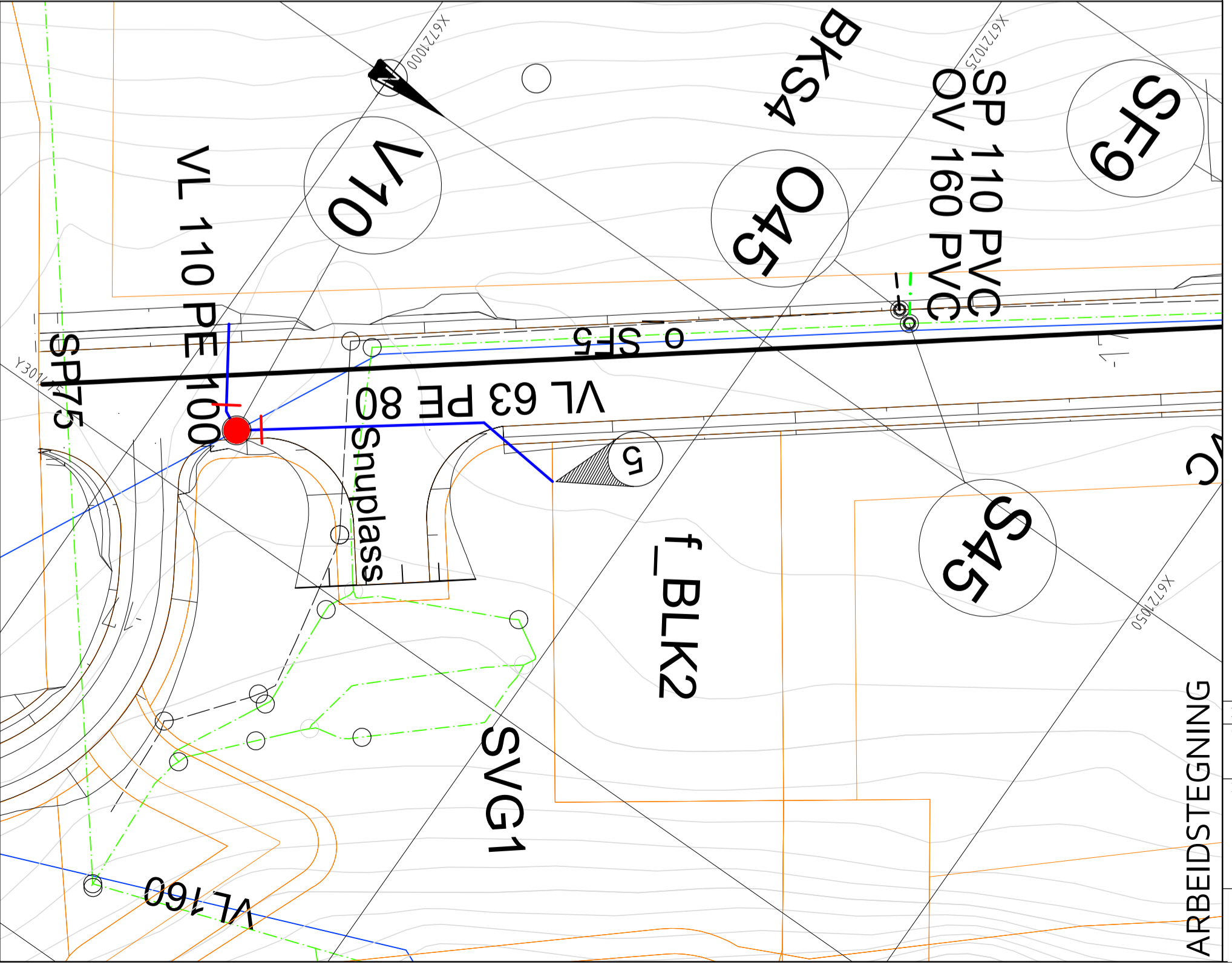
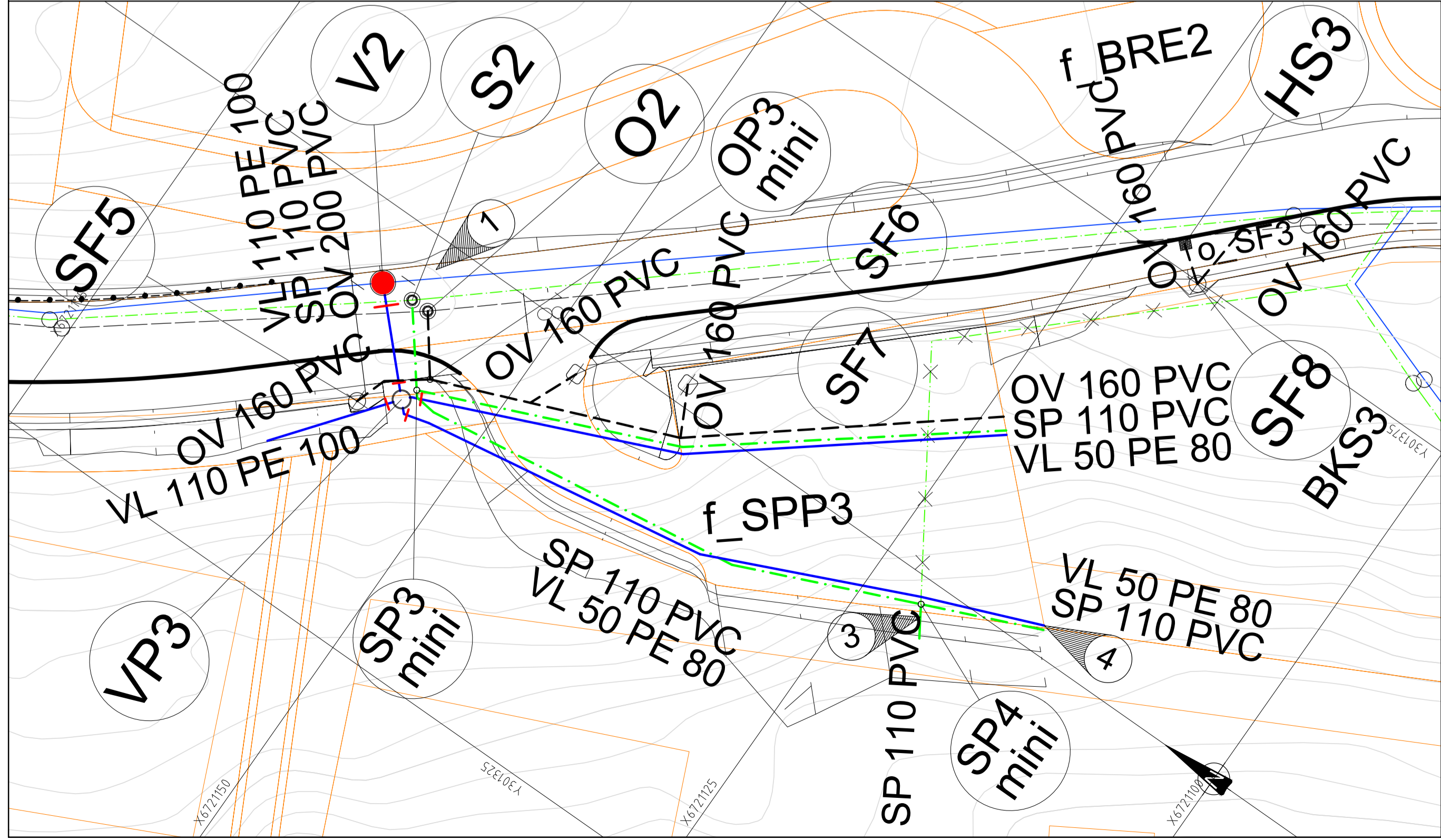


PROFIL NR.	0	12,5
Grunneier	Gnr/Bnr. 195/235	
Markslag	Veg	
Grunnforhold	Spr.st på fjell	
Terrrenghøyde/ Topp vegdekke	17,46	17,29
HOR.V.PUNKT i m	13,5	4,9
VL	Kumavst. i m: 14,88	15,89
Fall i ‰	59,9	-21,4
Kote utv. topp	14,88	15,89
Type og dim	63PE 80 SDR 11	



PROFIL NR.	0	12,5
Grunneier	Gnr/Bnr. 195/235	
Markslag	Veg	
Grunnforhold	Spr.st på fjell	
Terrrenghøyde/ Topp vegdekke	17,46	17,53
HOR.V.PUNKT i m	1,1	4,7
VL	Kumavst. i m: 14,88	15,14
Fall i ‰	220,7	235,5
Kote utv. topp	14,88	15,14
Type og dim	10PE 100 SDR 11	

- MERKNAD**
- V2 heves for kryssing over eks. ø250mm OV-ledning med ø110mm stikkledning. Eks. vannledning inn og ut av kum tilpasses.
 - Kumbunn S2 skiftes fra rettflø til grenløp for nye tilkoblinger. Sideløp heves 300mm for kryssing over eks. ø250mm OV-ledning med ø110mm stikkledning.
 - SP-ledning klemmes til fjellskjæring frem til påkobling til eks. spillvannledning. Alternativt legges ledning i borehull frem til påkobling.
 - Stikk for framtidig onleggning av eks. ledninger fra gnr 195 bnr 61 og 239.
 - Stikk tilrettelagt for framtidig ledning til felt BFS7.



Rev. _____ Dato _____ Sign. _____ Revisjonen gjelder _____

Oppdragsgiver: **Fløssvika Utvikling AS**

Prosjekt: **Fløssvika boligfelt**
Ledningsplan og profil stikkledninger

Tegn. HF Kontr. THF Godk. _____

Dato: **29.06.2018**

Målestokk: **1:250/50** Formas: **A1**

Prosjekt nr.: **18023**

Tegning nr.: **GH02** Rev. _____

haugen vva Kanalveien 5, 5068 Bergen, Tlf. 55 59 82 60, e-post: post@haugenvva.no