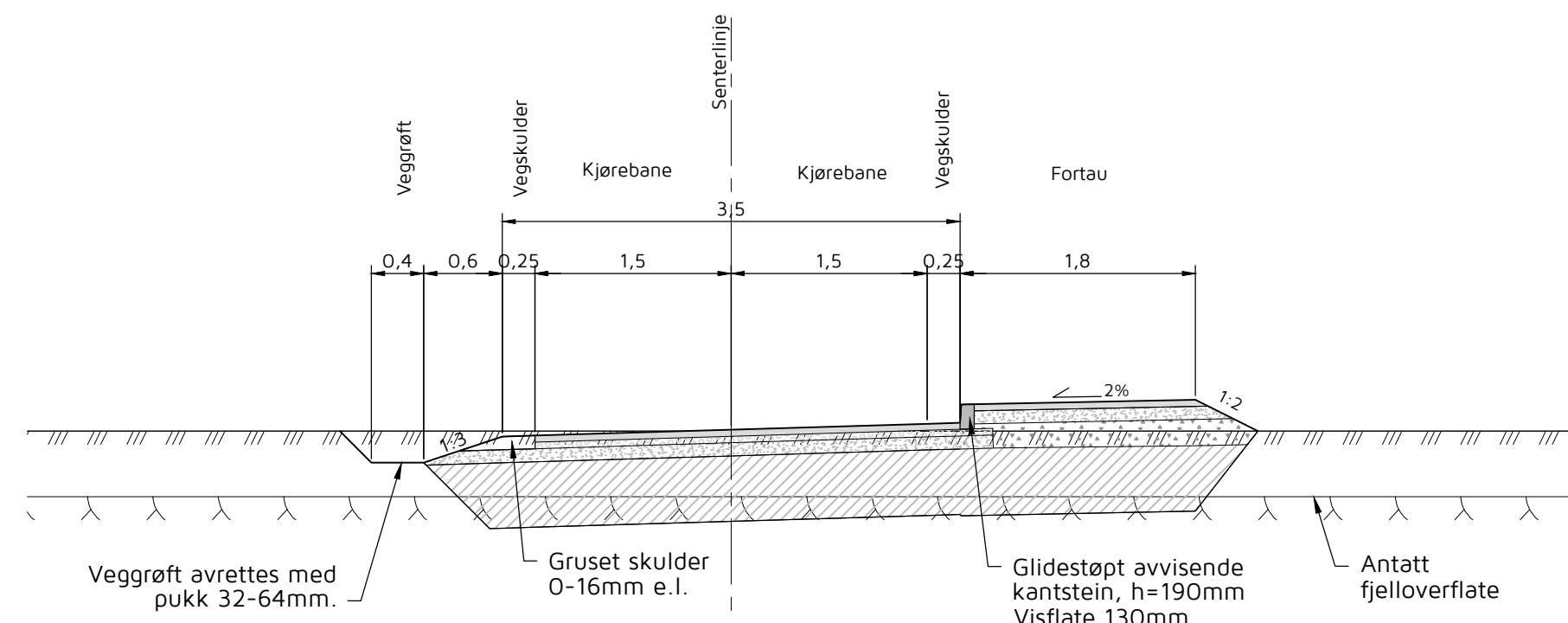
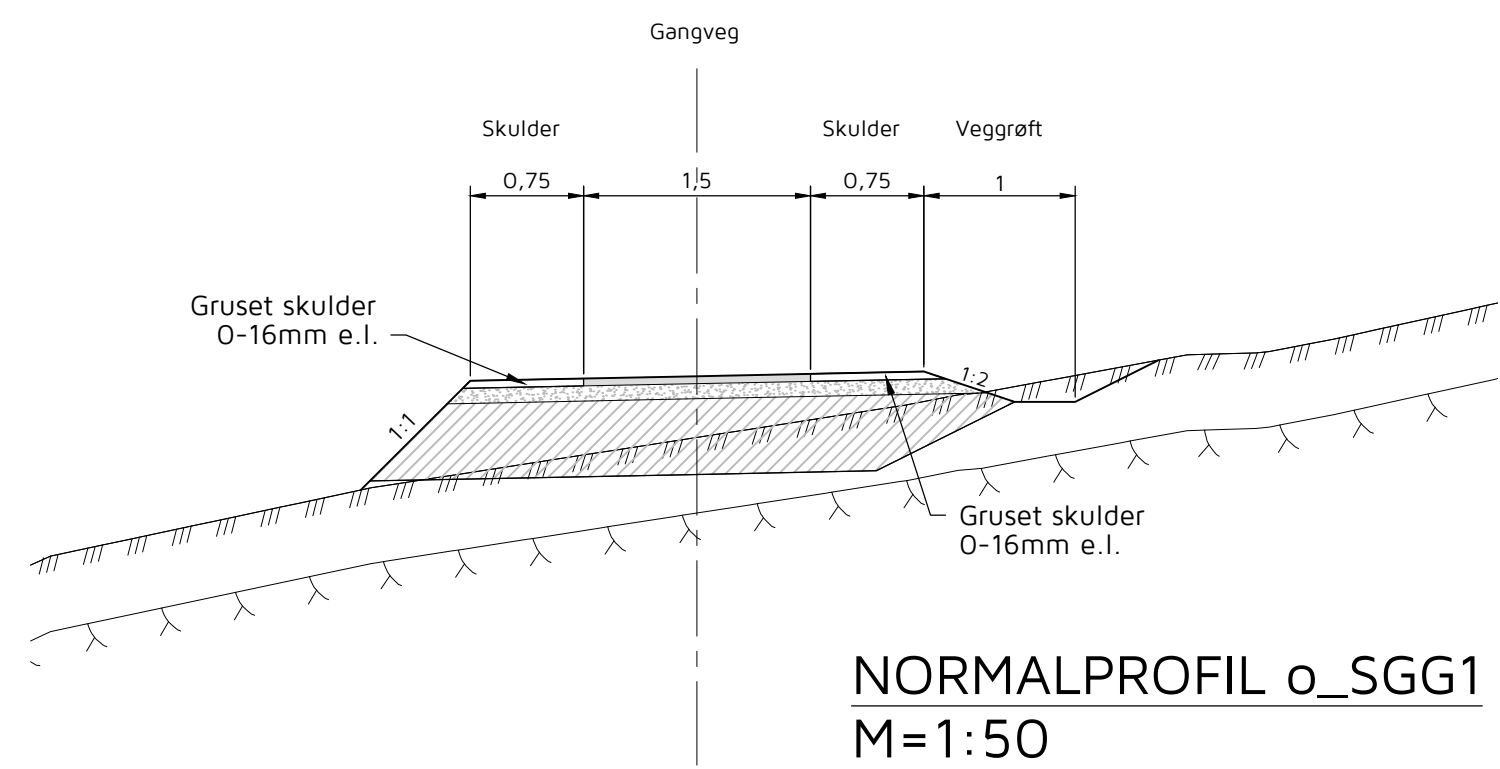


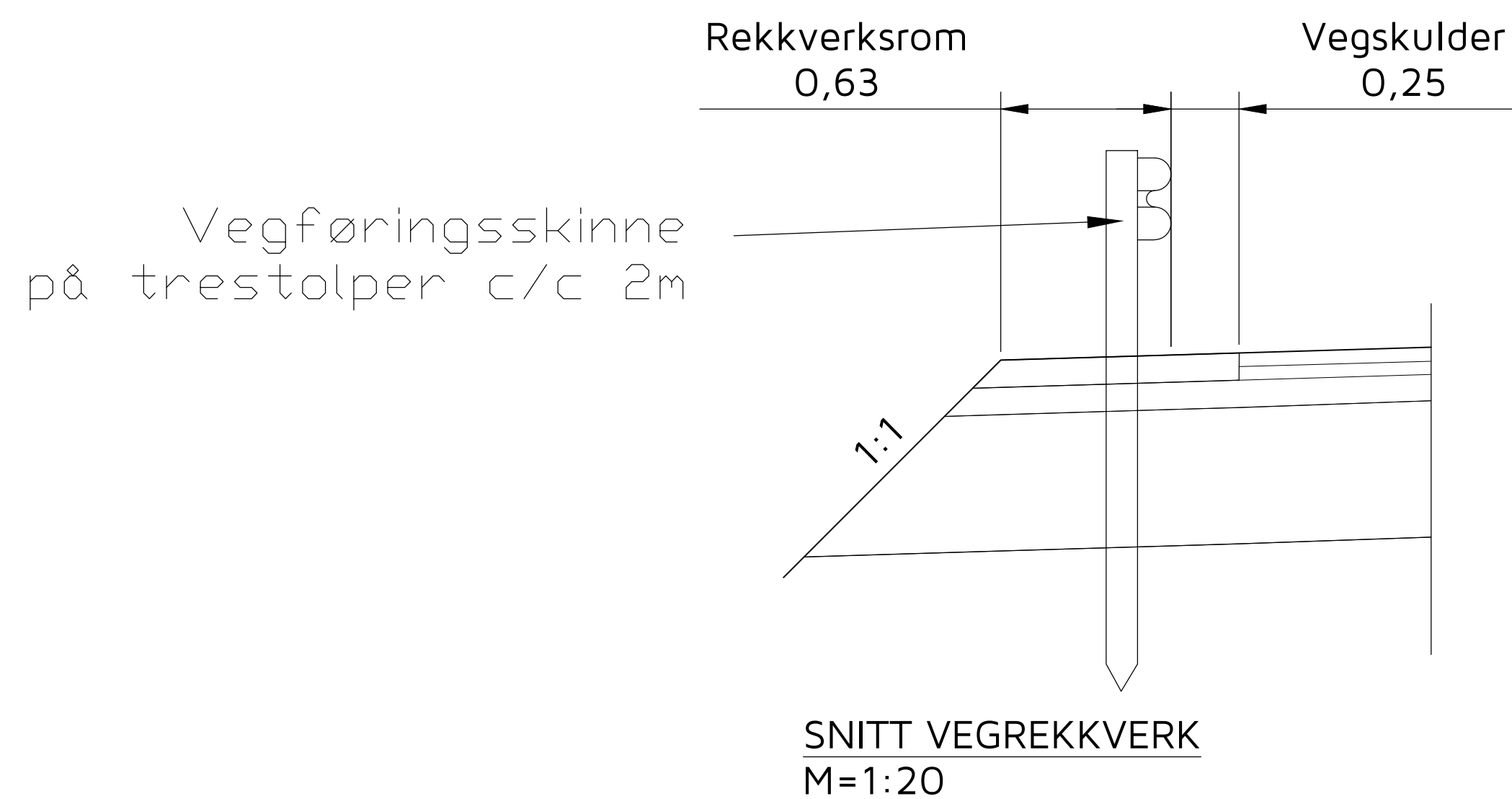
**NORMALPROFIL o\_SKV1**  
Pr. 0-320  
M=1:50



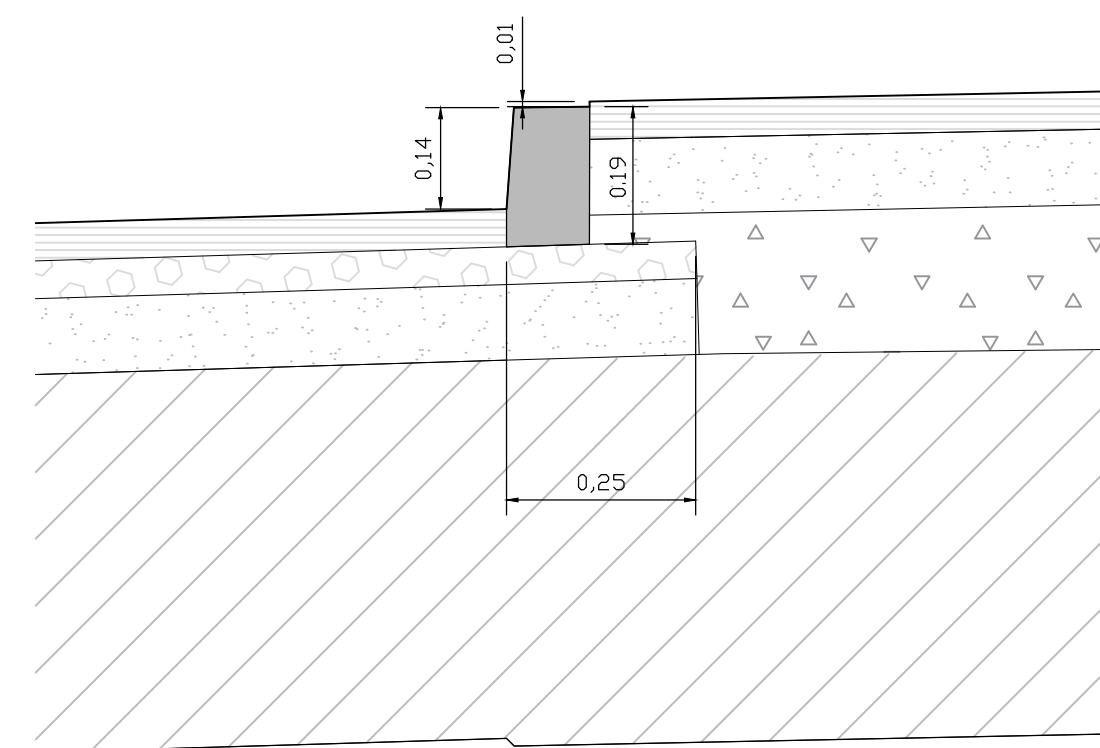
**NORMALPROFIL o\_SKV1**  
Pr. 340-440  
M=1:50



**NORMALPROFIL o\_SGG1**  
M=1:50

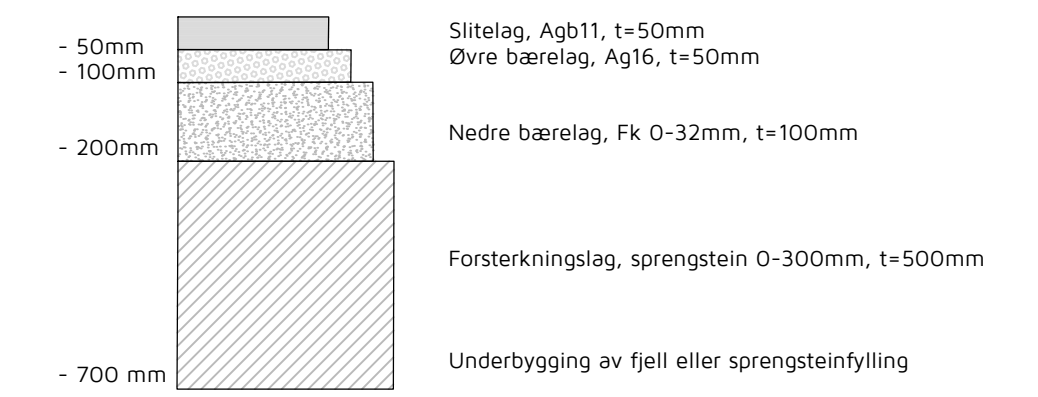


**SNITT VEGREKKVERK**  
M=1:20

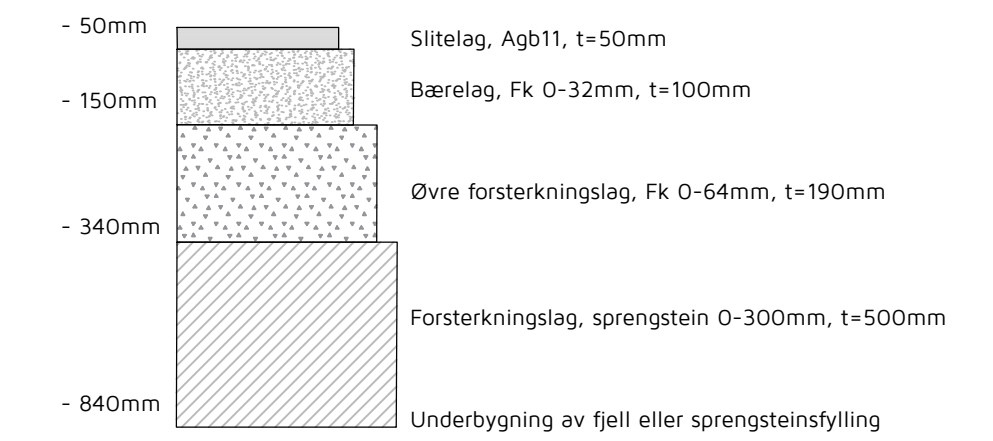


**DETALJ FORTAUSKANT**  
M=1:10

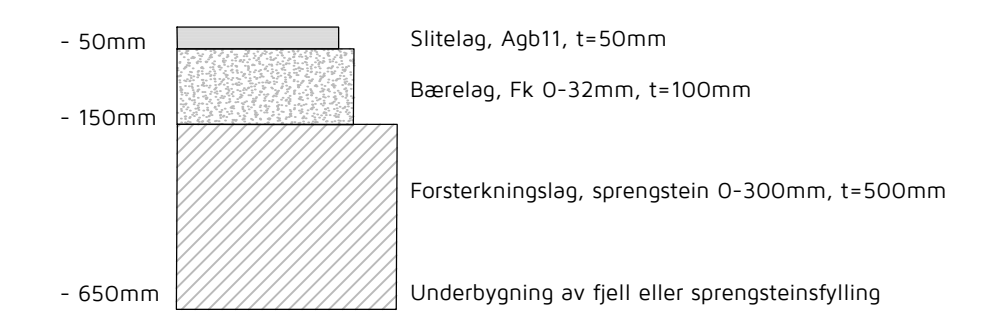
**Overbygning o\_SKV1 og snuplass**



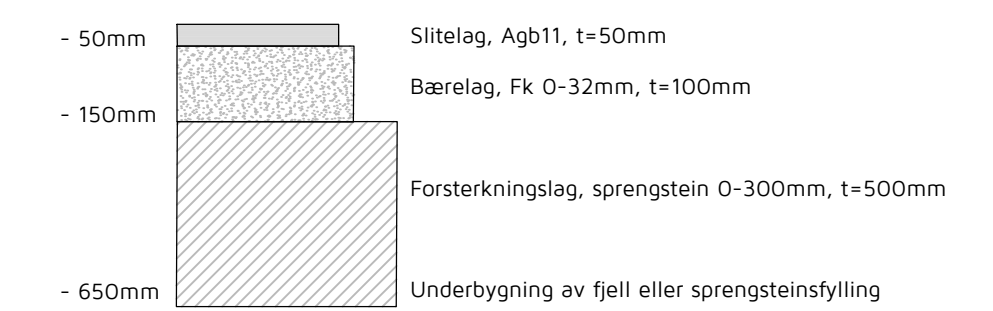
**Overbygning fortau**



**Overbygning o\_SGG1**



**Overbygning øvkjørsler/p-plass**



ARBEIDSTEGNING	Rev.	Dato	Sign.	Revisjonen gjelder		
	Oppdragsgiver					
	Fløssvika Utvikling AS					
	Prosjekt					
	Fløssvika boligfelt					
	Normalprofil veg, fortau, og gangveg					
	Tegn.			Kontr.	Godk.	
	HF			THF		
	Dato: 29.06.2018					
	Målestokk: 1:10/20/50			Format: A1		
Prosjekt nr. 18023						
Tegningens: FO1						
Kanalveien 5 5068 Bergen Tlf. 55 59 82 60 e-post: post@haugenvva.no						