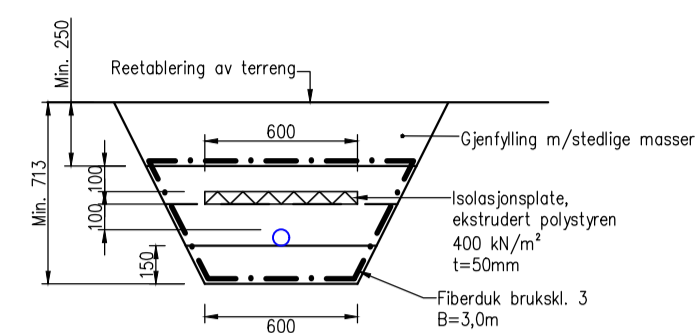
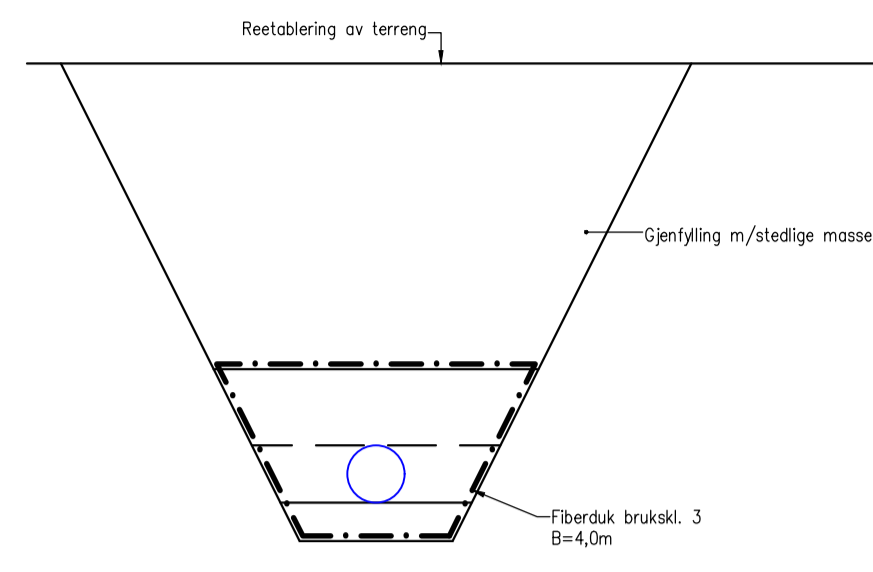


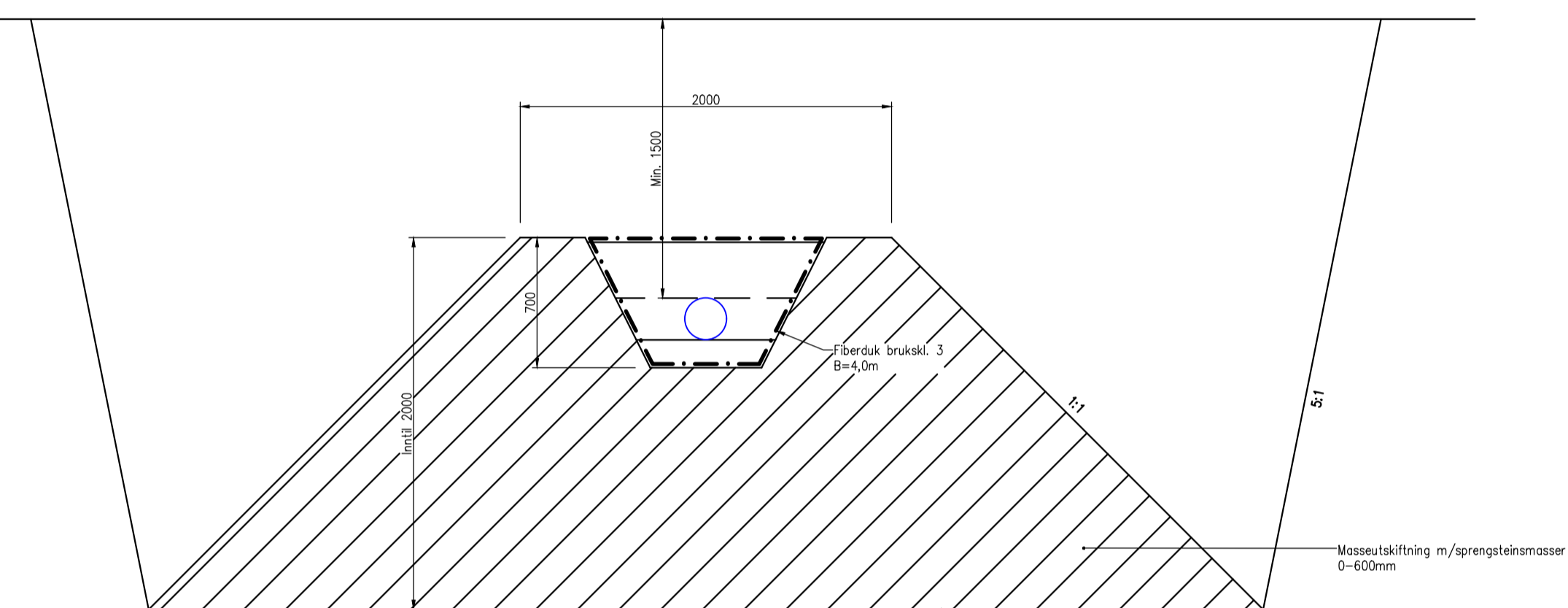
TYPISK GRØFTESNITT. M=1:20
Vann-, spillvann- og
overvannsledning



GRØFTESNITT 1. M=1:20
Privat vannledning i grunn, isolert
grøft



GRØFTESNITT 2. M=1:20
Vannledning i terreng



GRØFTESNITT 3. M=1:20
Masseutskiftning for ledningsgrøft

ANBUDSTEGNING	Rev.	Dato	Sign.	Revisjonen gjelder			
	Oppdragsgiver						
	LINDÅS KOMMUNE - TEKNISK DRIFT						
	Prosjekt				Tegn.	Kontr.	Godkj.
	Vannledning Krosslia-Remme.				THF	ANH	
	Detalj ledningsgrøft.				Dato: 15.06.18		
					Målestokk:	Format:	
					1:20	A1	
					Prosjektnr.	0315	
					Tegningssnr.	GH10	
				Rev.			

haugen vva Kanalveien 5
5068 Bergen
Tlf. 55 59 82 60
e-post: post@haugenvva.no