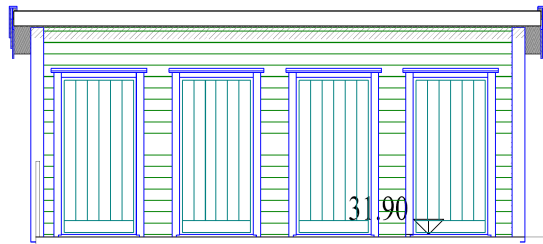


Fasade aust

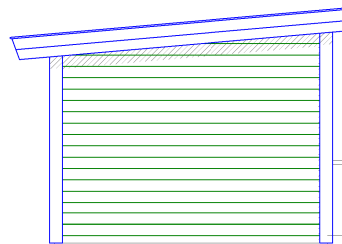
Føremålsgrænse

FELTVEG

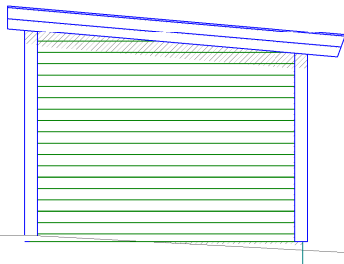


Fasade Vest

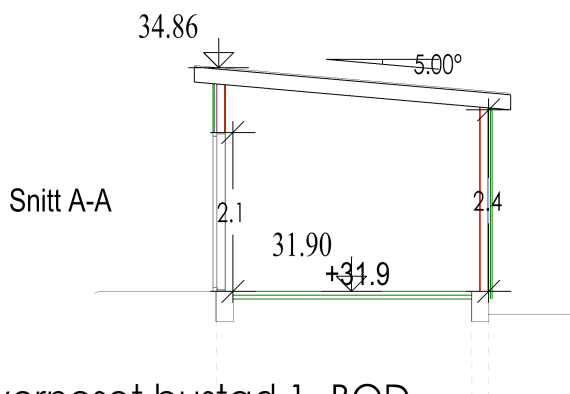
Føremålsgrænse



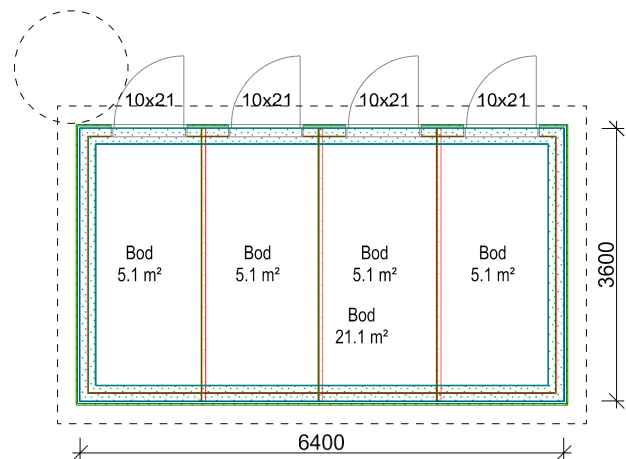
Fasade Nord



Fasade Sør



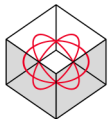
Snitt A-A



PLAN

Alverneset bustad 1- BOD

DATA DESIGN SYSTEM
A NEMETSCHEK COMPANY



DDS-CAD

Tiltakshaver: **Sommero Panorama as**

Byggeplass: **Kubbaleitet**

Kommune: **Lindås**

Gnr: 137 Bnr: 66 Mål: 1 : 100

Plan, snitt og fasader

Dato:

Tegn:

Prosjekt nr.: 04-2018

Tegn.nr.: 502

Bod14mann