

Rev.	B	SOM BYGGET	højd	Kontr.	højd	03.03.2014
Rev.	A	REUSERT STÅRRELSSE TILBYGG	højd	Kontr.	højd	05.09.2013
Statid	Rev.	Ending	Utført	Kontr.	Ansv.	Dato
			højd	betna	højd	03.06.12
			Målestokk		Format	
			1:200		A3	

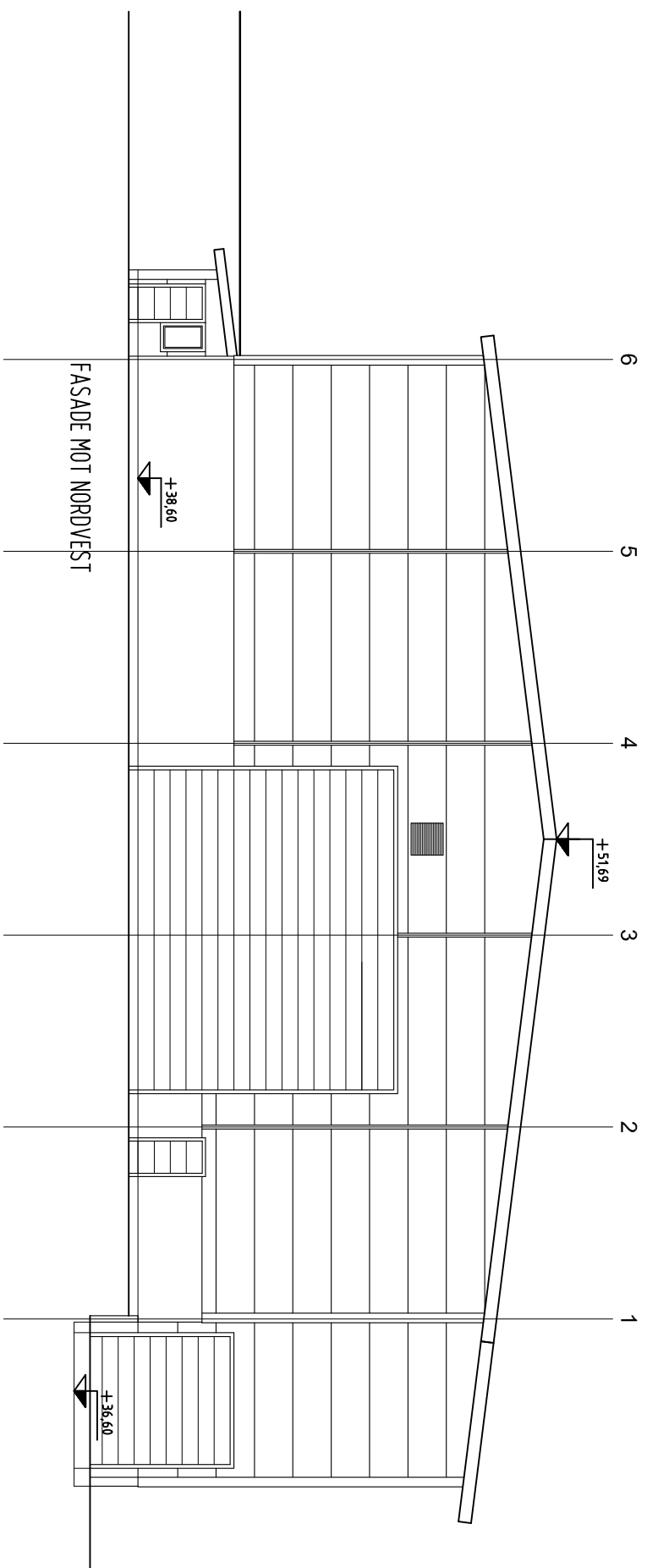
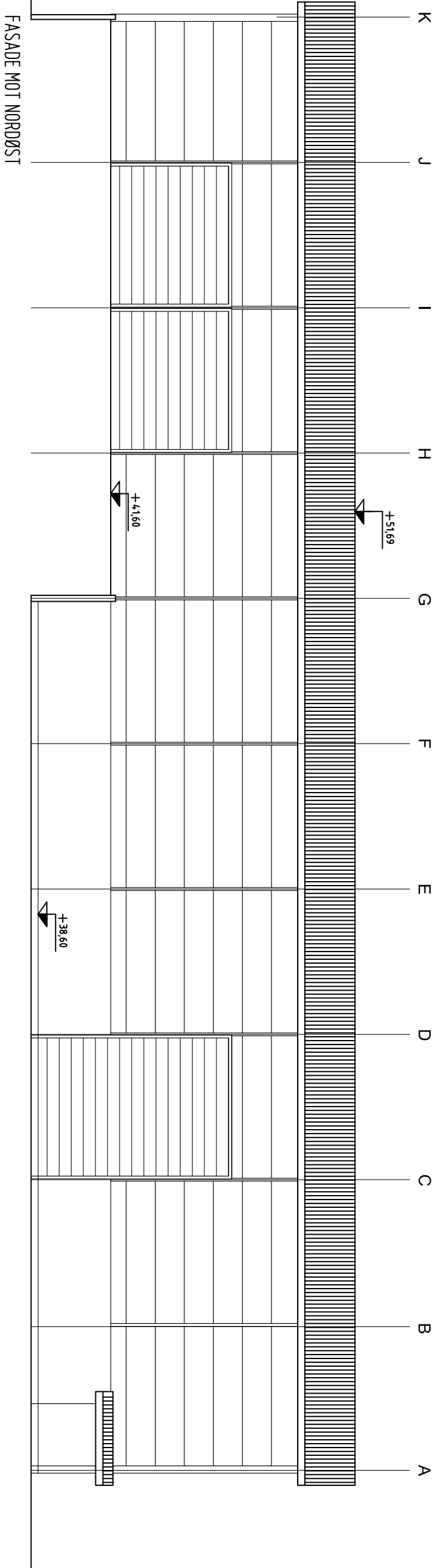
Oppdragsleder:  
Halfrdan B Bjånesøy

Oppdragsnr.:  
97881001

FASADER MOT SØRVEST og SØRØST


 SWECO Norge AS  
 TLF: 55 27 50 00 FAX: 55 27 50 01

Disiplin:	B	Leperummer:	B.502	Status Rev:	A B
-----------	---	-------------	-------	-------------	-----



B		SOM BYGGET		højd	Kontr.	højd	03.03.2014
A		REUSERT STÆRRELSSE TILBYGG		højd	Kontr.	højd	05.09.2013
Statid	Rev.	Ending		Utført	Kontr.	Ansv.	Dato
		højd	betna	højd			03.06.12
		Målestokk	1:200				Format
						A3	

FASADER MOT NORDØST og NORDVEST

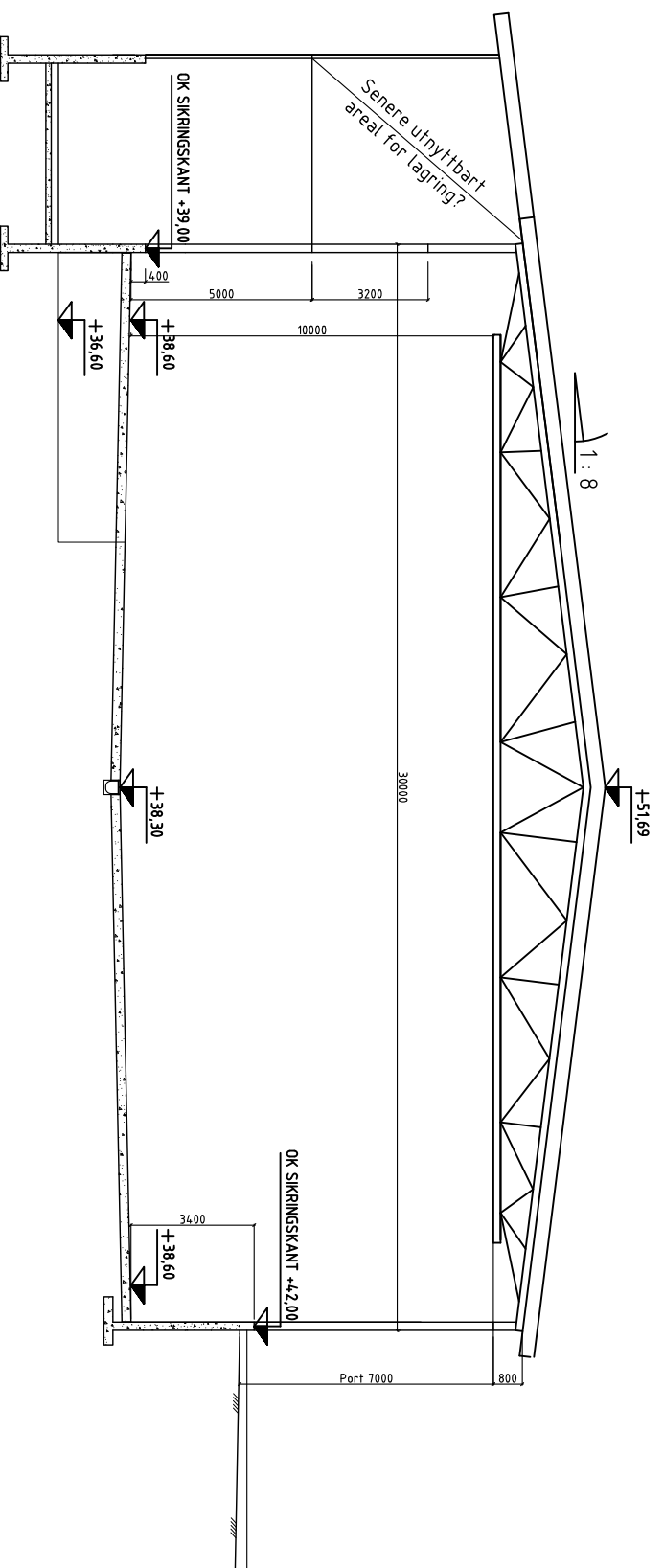
Oppdragsleder:  
Halrdan B Bjånesøy

Oppdragsnr.:  
97881001

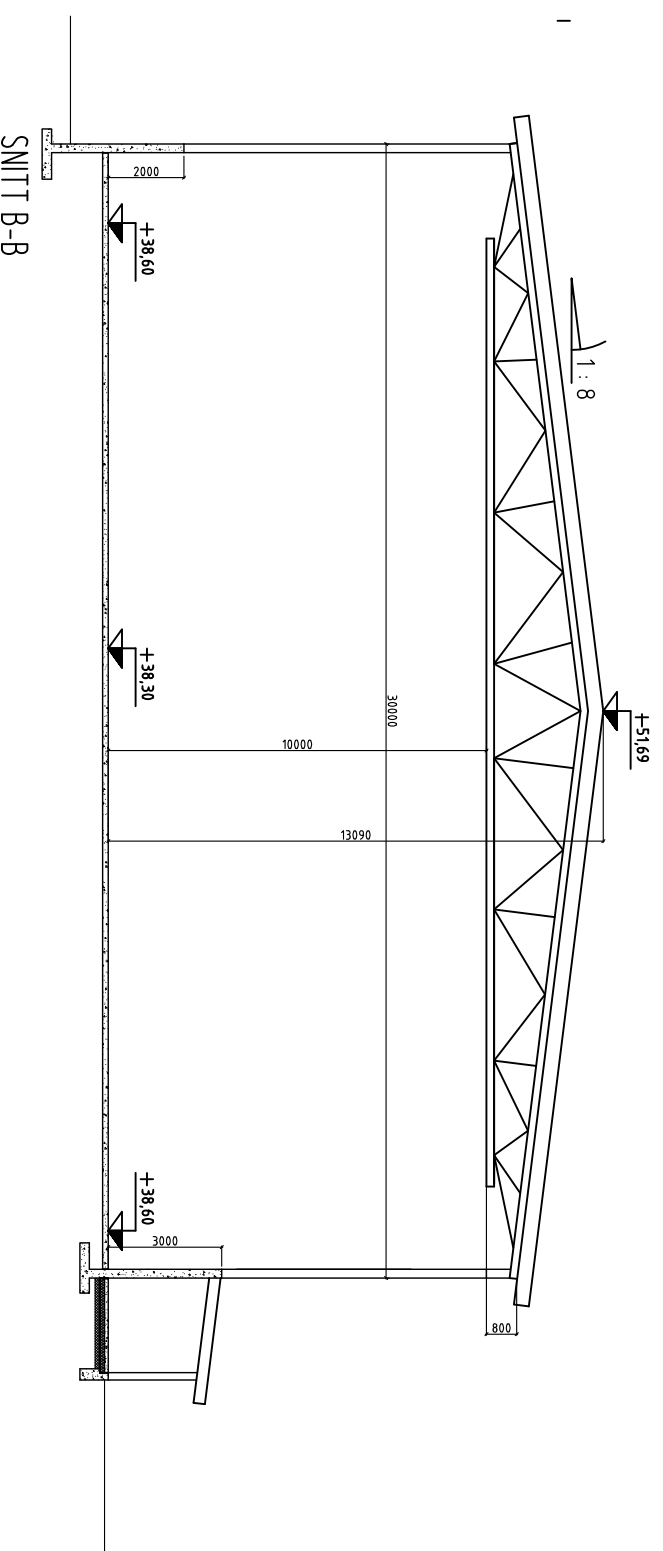
Disciplin: B  
Løpnummer: B.503

Status Rev: A B

**SWECO**  SWECO Norge AS  
Tlf: 55 27 50 00 Fax: 55 27 50 01



SNITT A-A



SNITT B-B

B	SOM BYGGET	habj	Kontr.	habj	03.03.2014
A	REUSERT STÅRELESE TILBYGG	habj	Kontr.	habj	05.09.2013
Statustil Rev.	Ending	Utført	Kontr.	Ansv.	Dato
	NGIR - IKS	habj	beha	habj	03.06.12
	OMLASTINGSSTASJON	Målestokk		Format	
	KLEVKDALEN	1:200		A3	

SNITT A-A og B-B

Oppdragsleder:  
Haltdan B Bjånesøy

Oppdragsnr.:

97881001

Disiplin: B

Leperummer: B.504

Status Rev: A B

**SWECO**

SWECO Norge AS  
Tlf: 55 27 50 00 Fax: 55 27 50 01